

blaugelb 

ВІКОННІ РУЧКИ — ГАРНІТУРИ — ПРИЛАДДЯ  
Все для вікон



**ВИДАННЯ 2023 р.**

Огляд усього асортименту  
віконних ручок blaugelb

We care   
Social Responsibility

- ✓ Надруковано на папері,  
сертифікованому FSC®
- ✓ Повна  
компенсація викидів CO<sub>2</sub>

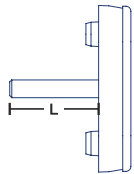
# ВІКОННІ РУЧКИ — ГАРНІТУРИ — ПРИЛАДДЯ

Все для вікон

## Концепція blaugelb про довжину штифта

У разі застосування захисту від висвердлювання максимальний розмір від середини до кінця механізму передачі становить 6 мм. При цьому штифт виступає

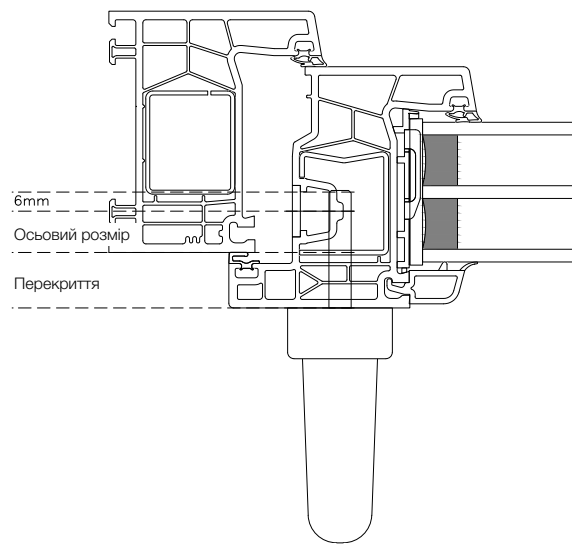
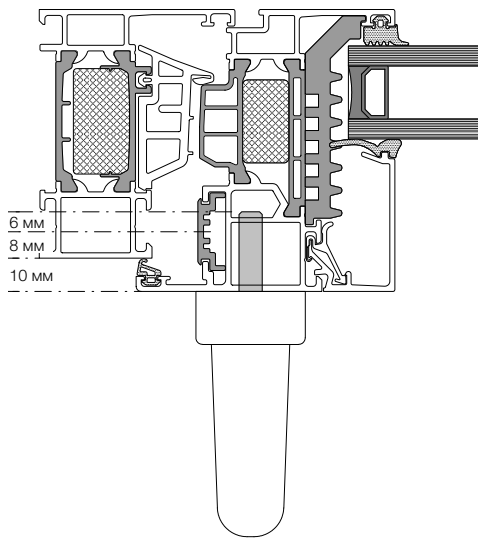
над кінцем зірочки на 2 мм. У разі застосування **штифта довжиною 32 мм** за розрахованого результату **35 мм** штифт має зачеплення **7 мм** і на 1 мм заглиблений у зірочку.



Довжина виступу штифта вперед, мм  
(перекриття + осьовий розмір + механізм передачі)

24*	30	31	32	33	34	35	36	37	38	39	40	41	42	43	44	45
			L = 32 мм			L = 37 мм			L = 43 мм							

\* для алюмінієвих вікон



## Зміст брошури

<b>blaugelb</b> Віконні ручки з алюмінію	стор. 4	<b>blaugelb</b> Алюмінієві ручки для підйомно-розсувних дверей	стор. 36
<b>blaugelb</b> Віконні ручки з алюмінію (фіксація 45°)	стор. 16	<b>blaugelb</b> Ручки для підйомно-розсувних дверей, нержавіюча сталь	стор. 40
<b>blaugelb</b> Віконні ручки з нержавіючої сталі	стор. 20	<b>blaugelb</b> Ручки-скоби	стор. 45



FGS 1758



### Класичний варіант

Прекрасна й елегантна форма, однак у витриманому дизайні. Віконна ручка **blaugelb FGS 1758** з алюмінію завжди чудово виглядає та вирізняється незмінною якістю й довговічністю.



FGS 1758 DK (з кнопкою)



### Безпечний варіант

Підвищений рівень безпеки завдяки практичному блокуванню кнопкою — продумане рішення з віконною ручкою **blaugelb FGS 1758 DK** для випадків, коли ключ не потрібен або не бажаний.



FGS 1758 із замком



### Безкомпромісний варіант

Замканий варіант у вигляді **віконної ручки blaugelb FGS 1758 із замком** швидко убезпечує вікно — якісно і без будь-яких «якщо» чи «але».



FGS 1758 RC2 і SKG із замком



### Перевірений варіант

Позначки 100 Н·м, 200 Н·м і RC2 або SKG\*\*\* говорять самі за себе: **замканий віконні ручки blaugelb FGS 1758 RC2 чи SKG** підвищують рівень безпеки й комфорту завдяки перевіреним якості.





FGS 1758 TBT із замком



## Варіант для вибагливих

Рішення з функцією TBT — провітрювання, потім відкривання — у поєднанні з додатковою можливістю замикатися, реалізоване **в замиканій віконній ручці blaugelb FGS 1758 TBT**, задовольнить навіть вибагливих користувачів.



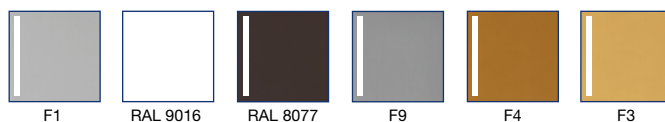
FGS 1758 BGT і NGT

## Балконне рішення

Ручки для балконних дверей, **а саме віконні ручки blaugelb FGS 1758 BGT і NGT**, розумно доповнюють наш асортимент і пропонують правильне концептуальне рішення навіть для найскладнішого монтажу. Можливе комбінування, також за кольором.

## Кольорова палітра

Серію **віконних ручок blaugelb FGS 1758** ми пропонуємо з різними поверхнями: анодованим покриттям чи порошковим напорошенням.



## Доповнення

До **серії віконних ручок blaugelb FGS 1758** пропонуємо **гарнітури blaugelb DGT/NGT/KGT30/35/50** з ідентичною формою ручки у відповідному кольорі.

Докладніше дивіться:  
[www.blaugelb.de](http://www.blaugelb.de)



## Віконна ручка FGS 1758



Віконна ручка blaugelb FGS 1758 з алюмінію підкорює своїм елегантним виглядом і стрімкістю прямих ліній та чудово пасує до будь-якого вікна. Облагороджена поверхня надає потрібного відтінку й доповнює загальне враження вишуканості. Комплект віконної ручки містить вставлене кріплення для штифта відповідної довжини з опорними кулачками 10 мм.

До серії FGS 1758 ми додатково пропонуємо гарнітури ручок blaugelb з тієї ж дизайнерської лінійки (наприклад, гарнітур натискної ручки DGT35 PZ92, білий, арт. № 0423941) у різних кольорах і типах виконання.

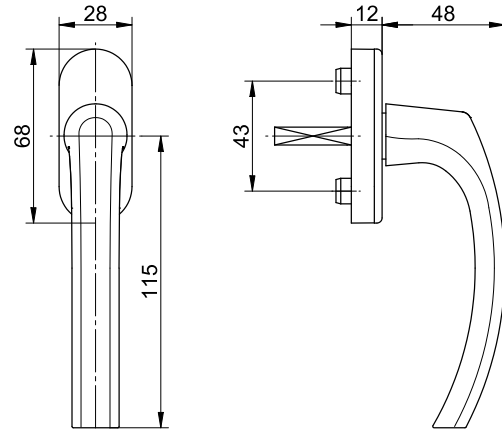
### Переваги виробу:

- Високоякісний корозійностійкий алюміній
- Поверхня, оброблена порошковим напорошенням або анодуванням
- Гарна та елегантна форма для вікна
- Приховане гвинтове з'єднання зі вже вставленими гвинтами

### Технічні характеристики

Матеріал:	алюміній
Поверхня:	покриття / анодування
Матеріал декоративної накладки:	пластик
Фіксація:	4 положення з поворотом 90°
Чотиригранний штифт:	7 мм, сталевий
Довжини штифта:	32/37/43 мм
Діаметр кулачка:	10 мм
Розміри декоративної накладки:	28×68×12 мм (овал)
Кріплення:	2 оцинковані гвинти з потайною головкою M5×40/45/50 мм
В упаковці:	100 шт.

### Доступні кольори / поверхні:



Найменування артикула	Довжина штифта	Пакувальна одиниця	Номер артикула
Віконна ручка blaugelb FGS 1758 RAL 9016 (біле напорошення)	32 мм	100 шт.	0431557
	37 мм	100 шт.	0431560
	43 мм	100 шт.	0431561
Віконна ручка blaugelb FGS 1758 RAL 8077 (коричнєве напорошення)	32 мм	100 шт.	0431562
	37 мм	100 шт.	0431563
	43 мм	100 шт.	0431564
Віконна ручка blaugelb FGS 1758 F1 (анодована під срібло)	32 мм	100 шт.	0431565
	37 мм	100 шт.	0431566
	43 мм	100 шт.	0431567
Віконна ручка blaugelb FGS 1758 F9 (анодована під сталь)	32 мм	100 шт.	0431568
	37 мм	100 шт.	0431569
	43 мм	100 шт.	0431570
Віконна ручка blaugelb FGS 1758 F4 (анодована під бронзу)	32 мм	100 шт.	0431571
	37 мм	100 шт.	0431572
	43 мм	100 шт.	0431573

## ВІКОННІ РУЧКИ — ручки з алюмінію

## Віконна ручка FGS 1758 DK (з кнопкою)



Віконна ручка blaugelb FGS 1758 DK з алюмінію підкорює своїм елегантним виглядом і стрімкістю прямих ліній та чудово пасує до будь-якого вікна. Початково вона завжди заблокована, і щоб повернути її та відчинити вікно, потрібно натиснути кнопку. Облагороджена поверхня надає потрібного відтінку й доповнює загальне враження вишуканості. Комплект віконної ручки містить вставлене кріплення для штифта відповідної довжини з опорними кулачками 10 мм.

До серії FGS 1758 ми додатково пропонуємо гарнітури ручок blaugelb з тієї ж дизайнерської лінійки (наприклад, гарнітур натискної ручки DGT35 PZ92, білий, арт. № 0423941) у різних кольорах і типах виконання.

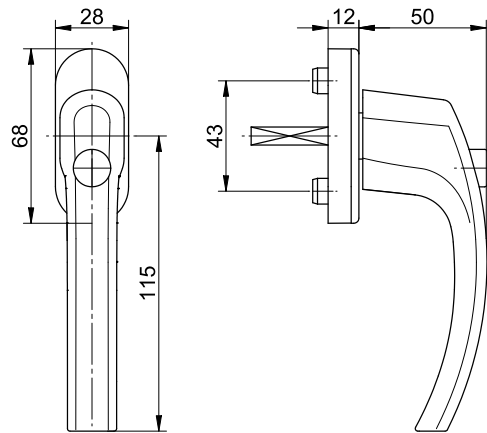
## Переваги виробу:

- Високоякісний корозійностійкий алюміній
- Поверхня, оброблена порошковим напорошенням або анодуванням
- Повертання лише за натиснутої кнопки
- Гарна та елегантна форма для вікна
- Приховане гвинтове з'єднання зі вже вставленими гвинтами

## Технічні характеристики

Матеріал:	алюміній
Поверхня:	покриття / анодування
Матеріал декоративної накладки:	пластик і підсилювальна стальна пластина
Фіксація:	4 положення з поворотом 90°
Чотиригранний штифт:	7 мм, стальний
Довжини штифта:	32/37/43 мм
Діаметр кулачка:	10 мм
Розміри декоративної накладки:	28×68×12 мм (овал)
Кріплення:	2 оцинковані гвинти з потайною головкою M5×40/45/50 мм
В упаковці:	20 шт.

## Доступні кольори / поверхні:



Найменування артикула	Довжина штифта	Пакувальна одиниця	Номер артикула
Віконна ручка blaugelb FGS 1758 DK RAL 9016 (біле напорошення)	32 мм	20 шт.	0432058
	37 мм	20 шт.	0432059
	43 мм	20 шт.	0432060
Віконна ручка blaugelb FGS 1758 DK RAL 8077 (коричнєве напорошення)	32 мм	20 шт.	0432061
	37 мм	20 шт.	0432062
	43 мм	20 шт.	0432063
Віконна ручка blaugelb FGS 1758 DK F1 (анодована під срібло)	32 мм	20 шт.	0432064
	37 мм	20 шт.	0432065
	43 мм	20 шт.	0432066
Віконна ручка blaugelb FGS 1758 DK F9 (анодована під сталь)	32 мм	20 шт.	0432067
	37 мм	20 шт.	0432068
	43 мм	20 шт.	0432069
Віконна ручка blaugelb FGS 1758 DK F4 (анодована під бронзу)	32 мм	20 шт.	0432070
	37 мм	20 шт.	0432071
	43 мм	20 шт.	0432072

## Віконна ручка FGS 1758 із замком



Алюмінієва віконна ручка blaugelb FGS 1758 із замком підкорює своїм елегантним виглядом і стрімкістю прямих ліній та чудово пасує до будь-якого вікна. Облагороджена поверхня надає потрібного відтінку й доповнює загальне враження вишуканості. Віконну ручку з робочим циліндром під один ключ можна замикати. Комплект віконної ручки містить вставлене кріплення для штифта відповідної довжини з опорними кулачками 10 мм й один ключ.

До серії FGS 1758 ми додатково пропонуємо гарнітури ручок blaugelb з тієї ж дизайнерської лінійки (наприклад, гарнітур натискної ручки DGT35 PZ92, білий, арт. № 0423941) у різних кольорах і типах виконання.

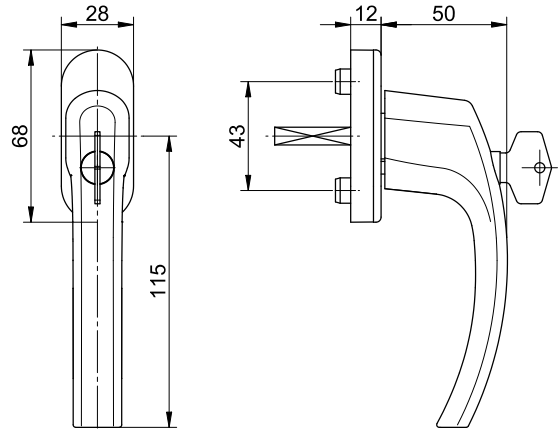
### Переваги виробу:

- Високоякісний корозійностійкий алюміній
- Поверхня, обгороджена порошковим напорошенням або анодуванням
- З можливістю замикати
- Гарна та елегантна форма для вікна
- Приховане гвинтове з'єднання зі вже вставленими гвинтами

### Технічні характеристики

Матеріал:	алюміній
Поверхня:	покриття / анодування
Матеріал декоративної накладки:	пластик і підсилювальна стальна пластина
Фіксація:	4 положення з поворотом 90°
Чотиригранний штифт:	7 мм, стальний
Довжини штифта:	32/37/43 мм
Діаметр кулачка:	10 мм
Розміри декоративної накладки:	28×68×12 мм (овал)
Кріплення:	2 оцинковані гвинти з потайною головкою M5×40/45/50 мм
В упаковці:	20 шт.

### Доступні кольори / поверхні:



Найменування артикула	Довжина штифта	Пакувальна одиниця	Номер артикула
Віконна ручка blaugelb FGS 1758 із замком DK RAL 9016 (біле напорошення)	32 мм	20 шт.	0431574
	37 мм	20 шт.	0431575
	43 мм	20 шт.	0431577
Віконна ручка blaugelb FGS 1758 із замком RAL 8077 (коричнєве напорошення)	32 мм	20 шт.	0431578
	37 мм	20 шт.	0431579
	43 мм	20 шт.	0431580
Віконна ручка blaugelb FGS 1758 із замком F1 (анодована під срібло)	32 мм	20 шт.	0431581
	37 мм	20 шт.	0431582
	43 мм	20 шт.	0431583
Віконна ручка blaugelb FGS 1758 із замком F9 (анодована під сталь)	32 мм	20 шт.	0431584
	37 мм	20 шт.	0431585
	43 мм	20 шт.	0431586
Віконна ручка blaugelb FGS 1758 із замком F4 (анодована під бронзу)	32 мм	20 шт.	0431587
	37 мм	20 шт.	0431588
	43 мм	20 шт.	0431589
Запасний ключ для віконної ручки blaugelb FGS 1758 із замком		1 шт.	9065959

### Приладдя:

Найменування артикула	Пакувальна одиниця	Номер артикула
Запасний ключ для віконної ручки blaugelb FGS 1758 із замком	1 шт.	9065959



## ВІКОННІ РУЧКИ — ручки з алюмінію

## Віконна ручка FGS 1758 TBT із замком



Алюмінієва віконна ручка blaugelb FGS 1758 TBT із замком підкорює своїм елегантним виглядом і стрімкістю прямих ліній та чудово пасує до будь-якого вікна. Вона оснащено відкидно-поворотним механізмом TBT. Віконна ручка FGS 1758 TBT із замком значно ускладнює неправомірне відкривання зсередини. Завдяки спеціальній технології TBT ручку можна повернути на 90°, але повне відкривання (положення ручки на 180°) можливе лише, якщо одночасно повернути ключ. Облагороджена поверхня надає потрібного відтінку й доповнює загальне враження вишуканості. Віконну ручку з робочим циліндром під один ключ можна замикати. Комплект віконної ручки містить вставлене кріплення для штифта відповідної довжини з опорними кулачками 10 мм й один ключ.

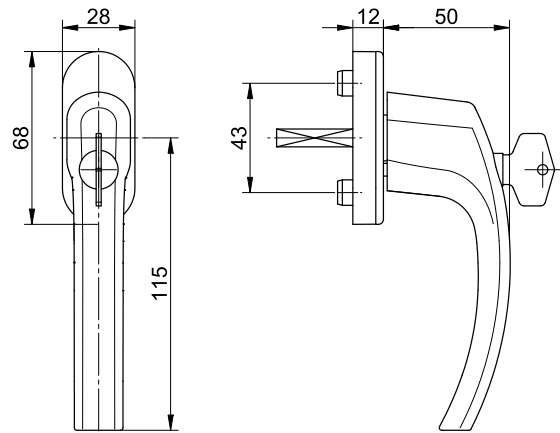
До серії FGS 1758 ми додатково пропонуємо гарнітури ручок blaugelb з тієї ж дизайнерської лінійки (наприклад, гарнітур натискної ручки DGT35 PZ92, білий, арт. № 0423941) у різних кольорах і типах виконання.

## Переваги виробу:

- Високоякісний корозійностійкий алюміній
- Поверхня, обгороджена порошковим напорошенням або анодуванням
- Із замком і відкидно-поворотним механізмом TBT
- Приховане гвинтове з'єднання зі вже вставленими гвинтами

## Технічні характеристики

Матеріал:	алюміній
Поверхня:	покриття / анодування
Матеріал декоративної накладки:	пластик і підсилювальна стальна пластина
Фіксація:	4 положення з поворотом 90°
Чотиригранний штифт:	7 мм, стальний
Довжини штифта:	32/37/43 мм
Діаметр кулачка:	10 мм
Розміри декоративної накладки:	28×68×12 мм (овал)
Кріплення:	2 оцинковані гвинти з потайною головкою M5×40/45/50 мм
В упаковці:	20 шт.



Найменування артикула	Довжина штифта	Пакувальна одиниця	Номер артикула
Віконна ручка blaugelb FGS 1758 TBT із замком RAL 9016 (біле напорошення)	32 мм	20 шт.	0431637
	37 мм	20 шт.	0431640
	43 мм	20 шт.	0431642
Віконна ручка blaugelb FGS 1758 TBT із замком RAL 8077 (коричнєве напорошення)	32 мм	20 шт.	0431643
	37 мм	20 шт.	0431645
	43 мм	20 шт.	0431646
Віконна ручка blaugelb FGS 1758 TBT із замком F1 (анодована під срібло)	32 мм	20 шт.	0431648
	37 мм	20 шт.	0431649
	43 мм	20 шт.	0431652
Віконна ручка blaugelb FGS 1758 TBT із замком F9 (анодована під сталь)	32 мм	20 шт.	0431653
	37 мм	20 шт.	0431655
	43 мм	20 шт.	0431657
Віконна ручка blaugelb FGS 1758 TBT із замком F4 (анодована під бронзу)	32 мм	20 шт.	0431658
	37 мм	20 шт.	0431659
	43 мм	20 шт.	0431660

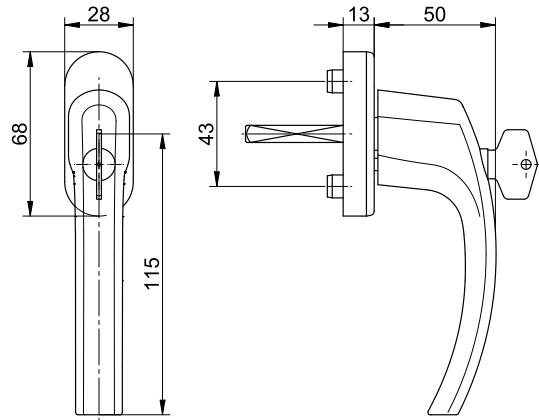
## Приладдя:

Найменування артикула	Пакувальна одиниця	Номер артикула
Запасний ключ для віконної ручки blaugelb FGS 1758 із замком	1 шт.	9065959

## Доступні кольори / поверхні:



Віконна ручка FGS 1758 RC2 із замком



Алюмінієва віконна ручка blaugelb FGS 1758 RC2 із замком підкорює своїм елегантним виглядом і стрімкістю прямих ліній та чудово пасує до будь-якого вікна. Відповідно до стандарту DIN EN 1627:2011 вона пройшла випробування за 6-ступеневою системою класифікації RC1N–RC6. Облагороджена поверхня надає потрібного відтінку й доповнює загальне враження вишуканості. Віконну ручку з робочим циліндром під один ключ можна замикати. Комплект віконної ручки містить вставлене кріплення для штифта відповідної довжини з опорними кулачками 10 мм й один ключ.

До серії FGS 1758 ми додатково пропонуємо гарнітури ручок blaugelb з тієї ж дизайнерської лінійки (наприклад, гарнітур натискної ручки DGT35 PZ92, білий, арт. № 0423941) у різних кольорах і типах виконання.

**Переваги виробу:**

- Високоякісний корозійностійкий алюміній
- Поверхня, оброблена порошковим напорошенням або анодуванням
- Із замком, RC2, 100 Н·м
- Гарна та елегантна форма для вікна
- Приховане гвинтове з'єднання зі вже вставленими гвинтами

**Технічні характеристики**

Матеріал:	алюміній
Поверхня:	покриття / анодування
Матеріал декоративної накладки:	Zamak (— цинковий сплав легованих алюмінієм, магнієм і міддю)
Фіксація:	4 положення з поворотом 90°
Чотиригранний штифт:	7 мм, сталевий
Довжини штифта:	32/37/43 мм
Розміри декоративної накладки:	28×68×13 мм (овал)
Перевірено за:	DIN 1627:2011
Кріплення:	2 оцинковані гвинти з потайною головкою М5×40/45/50 мм
В упаковці:	20 шт.

**Доступні кольори / поверхні:**



Найменування артикула	Довжина штифта	Пакувальна одиниця	Номер артикула
Віконна ручка blaugelb FGS 1758 RC2 із замком RAL 9016 (біле напорошення)	32 мм	20 шт.	0431592
	37 мм	20 шт.	0431598
	43 мм	20 шт.	0431599
Віконна ручка blaugelb FGS 1758 RC2 із замком RAL 8077 (коричнєве напорошення)	32 мм	20 шт.	0431600
	37 мм	20 шт.	0431603
	43 мм	20 шт.	0431604
Віконна ручка blaugelb FGS 1758 RC2 із замком F1 (анодована під срібло)	32 мм	20 шт.	0431607
	37 мм	20 шт.	0431609
	43 мм	20 шт.	0431611
Віконна ручка blaugelb FGS 1758 RC2 із замком F9 (анодована під сталь)	32 мм	20 шт.	0431612
	37 мм	20 шт.	0431613
	43 мм	20 шт.	0431614
Віконна ручка blaugelb FGS 1758 RC2 із замком F4 (анодована під бронзу)	32 мм	20 шт.	0431615
	37 мм	20 шт.	0431616
	43 мм	20 шт.	0431617
Запасний ключ для віконної ручки blaugelb FGS 1758 із замком	1 шт.		9065959

**Приладдя:**

Найменування артикула	Пакувальна одиниця	Номер артикула
Запасний ключ для віконної ручки blaugelb FGS 1758 із замком	1 шт.	9065959

## ВІКОННІ РУЧКИ — ручки з алюмінію

## Віконна ручка FGS 1758 SKG із замком



Алюмінієва віконна ручка blaugelb FGS 1758 SKG із замком підкорює своїм елегантним виглядом і стрімкістю прямих ліній та чудово пасує до будь-якого вікна. Облагороджена поверхня надає потрібного відтінку й доповнює загальне враження вишуканості. Віконна ручка з робочим циліндром під один ключ та можливістю замикатися пройшла випробування відповідно до директив SKG. Комплект віконної ручки містить вставлене кріплення для штифта відповідної довжини з опорними кулачками 10 мм й один ключ.

До серії FGS 1758 ми додатково пропонуємо гарнітури ручок blaugelb з тієї ж дизайнерської лінійки (наприклад, гарнітур натискної ручки DGT35 PZ92, білий, арт. № 0423941) у різних кольорах і типах виконання.

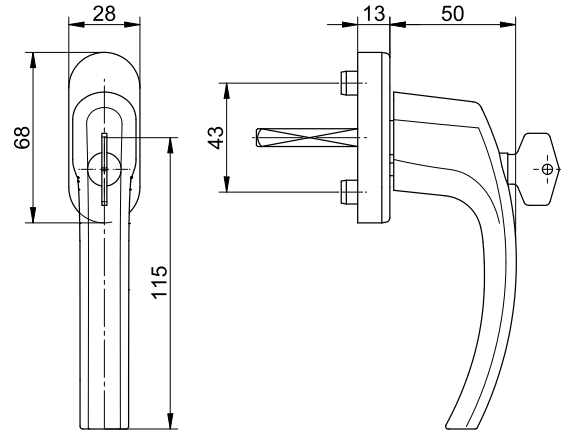
## Переваги виробу:

- Високоякісний корозійностійкий алюміній
- Поверхня, оброблена порошковим напорошенням або анодуванням
- Із замком, перевірено SKG
- Гарна та елегантна форма для вікна
- Приховане гвинтове з'єднання зі вже вставленими гвинтами

## Технічні характеристики

Матеріал:	алюміній
Поверхня:	покриття / анодування
Матеріал декоративної накладки:	Zamak (— цинковий сплав легованих алюмінієм, магнієм і міддю)
Фіксація:	4 положення з поворотом 90°
Чотиригранний штифт:	7 мм, сталевий
Довжини штифта:	32/37/43 мм
Розміри декоративної накладки:	28×68×13 мм (овал)
Перевірено:	випробування за вимогами SKG, 100 Н·м
Кріплення:	2 оцинковані гвинти з потайною головкою M5×40/45/50 мм
В упаковці:	20 шт.

## Доступні кольори / поверхні:



Найменування артикула	Довжина штифта	Пакувальна одиниця	Номер артикула
Віконна ручка blaugelb FGS 1758 SKG із замком RAL 9016 (біле напорошення)	32 мм	20 шт.	0431618
	37 мм	20 шт.	0431619
	43 мм	20 шт.	0431620
Віконна ручка blaugelb FGS 1758 SKG із замком RAL 8077 (коричнєве напорошення)	32 мм	20 шт.	0431621
	37 мм	20 шт.	0431623
	43 мм	20 шт.	0431624
Віконна ручка blaugelb FGS 1758 SKG із замком F1 (анодована під срібло)	32 мм	20 шт.	0431625
	37 мм	20 шт.	0431626
	43 мм	20 шт.	0431627
Віконна ручка blaugelb FGS 1758 SKG із замком F9 (анодована під сталь)	32 мм	20 шт.	0431628
	37 мм	20 шт.	0431630
	43 мм	20 шт.	0431631
Віконна ручка blaugelb FGS 1758 SKG із замком F4 (анодована під бронзу)	32 мм	20 шт.	0431632
	37 мм	20 шт.	0431634
	43 мм	20 шт.	0431635

## Приладдя:

Найменування артикула	Пакувальна одиниця	Номер артикула
Запасний ключ для віконної ручки blaugelb FGS 1758 із замком	1 шт.	9065959

## Віконна ручка FGS 1758 200 Н·м із замком



Алюмінієва віконна ручка blaugelb FGS 1758 200 Н·м із замком підкорює своїм елегантним виглядом і стрімкістю прямих ліній та чудово пасує до будь-якого вікна. Замикана віконна ручка, перевірена за стандартом DIN EN 13126-3, протистоїть моменту сили 200 Н·м і відповідає **класу захисного ефекту SK 3**.

Облагоджена поверхня надає потрібного відтінку й доповнює загальне враження вишуканості. Віконну ручку з робочим циліндром під один ключ можна замикати. Комплект віконної ручки містить вставлене кріплення для штифта відповідної довжини з опорними кулачками 10 мм й один ключ.

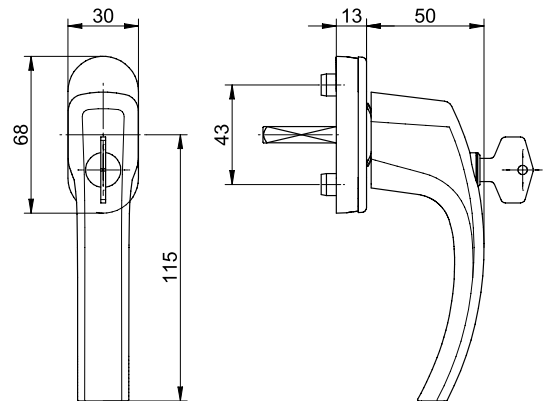
До серії FGS 1758 ми додатково пропонуємо гарнітури ручок blaugelb з тієї ж дизайнерської лінійки (наприклад, гарнітур натискної ручки DGT35 PZ92, білий, арт. № 0423941) у різних кольорах і типах виконання.

### Переваги виробу:

- Високоякісний корозійностійкий алюміній
- Поверхня, облагоджена порошковим напорошенням або анодуванням
- Із замком, 200 Н·м (SK 3)
- Гарна та елегантна форма для вікна
- Приховане гвинтове з'єднання зі вже вставленими гвинтами

### Технічні характеристики

Матеріал:	алюміній
Поверхня:	покриття / анодування
Матеріал декоративної накладки:	Затак (— цинковий сплав легованих алюмінієм, магнієм і міддю)
Фіксація:	4 положення з поворотом 90°
Чотиригранний штифт:	7 мм, сталевий
Довжини штифта:	32/37/43 мм
Розміри декоративної накладки:	30×68×13 мм (овал)
Перевірено за:	DIN EN 13126-3 (DIN 18267:2015-02)
Кріплення:	2 оцинковані гвинти з потайною головкою M5×40/45/50 мм
В упаковці:	20 шт.

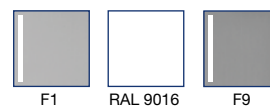


Найменування артикула	Довжина штифта	Пакувальна одиниця	Номер артикула
Віконна ручка blaugelb FGS 1758 200 Н·м із замком RAL 9016 (біле напорошення)	32 мм	20 шт.	9179303
	37 мм	20 шт.	9179354
	43 мм	20 шт.	9179355
Віконна ручка blaugelb FGS 1758 200 Н·м із замком F1 (анодована під срібло)	32 мм	20 шт.	9179359
	37 мм	20 шт.	9179360
	43 мм	20 шт.	9179361
Віконна ручка blaugelb FGS 1758 200 Н·м із замком F9 (анодована під сталь)	32 мм	20 шт.	9179356
	37 мм	20 шт.	9179357
	43 мм	20 шт.	9179358

### Приладдя:

Найменування артикула	Пакувальна одиниця	Номер артикула
Запасний ключ для віконної ручки blaugelb FGS 1758 200 Н·м із замком	1 шт.	9199144

### Доступні кольори / поверхні:



## ВІКОННІ РУЧКИ — ручки з алюмінію

## Внутрішній балконний напівгарнітур FGS 1758 ½ BGT з декоративною накладкою



Алюмінієвий балконний напівгарнітур blaugelb FGS 1758 ½ BGT для внутрішньої сторони містить декоративну накладку й довершує балконні двері й віконну ручку blaugelb FGS 1758. Він підкорює своїм елегантним виглядом і стрімкістю прямих ліній та чудово пасує до будь-яких балконних дверей. Облагороджена поверхня надає потрібного відтінку й доповнює загальне враження вишуканості. Внутрішній балконний напівгарнітур FGS 1758 ½ BGT з декоративною накладкою не укомплектований кріпленням; кріплення потрібно придбати окремо відповідно до товщини дверей і використаного гарнітуру на зовнішній стороні.

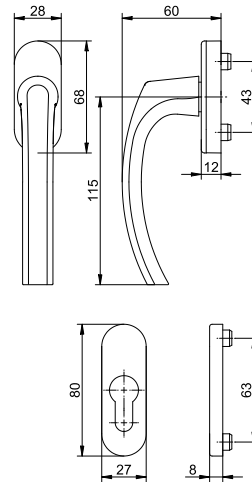
До серії FGS 1758 ми додатково пропонуємо гарнітури ручок blaugelb з тієї ж дизайнерської лінійки (наприклад, гарнітур натискної ручки DGT35 PZ92, білий, арт. № 0423941) у різних кольорах і типах виконання.

## Переваги виробу:

- Високоякісний корозійностійкий алюміній
- Поверхня, обгороджена порошковим напорошенням або анодуванням
- Гарна й елегантна форма для балконних дверей
- Приховане гвинтове з'єднання

## Технічні характеристики

Матеріал:	алюміній
Поверхня:	покриття / анодування
Матеріал декоративної накладки:	пластик
Фіксація:	4 положення з поворотом 90°
Чотиригранний штифт:	для 7 мм
Діаметр кулачка:	10 мм
Розмір декоративної накладки (ручки):	28×68×12 мм (овал)
Розміри декоративної накладки PZ:	27×80×8 мм (овал)
Кріплення:	не входить до комплекту
В упаковці:	2 шт.



Найменування артикула	Пакувальна одиниця	Номер артикула
Внутрішня віконна ручка blaugelb FGS 1758 ½ BGT RAL 9016 (біле напорошення)	2 шт.	0431661
Внутрішня віконна ручка blaugelb FGS 1758 ½ BGT RAL 8077 (коричнєве напорошення)	2 шт.	0431664
Внутрішня віконна ручка blaugelb FGS 1758 ½ BGT F1 (анодована під срібло)	2 шт.	0431665
Внутрішня віконна ручка blaugelb FGS 1758 ½ BGT F9 (анодована під сталь)	2 шт.	0431666
Внутрішня віконна ручка blaugelb FGS 1758 ½ BGT F4 (анодована під бронзу)	2 шт.	0431699

## Доступні кольори / поверхні:



**Зовнішній балконний напівгарнітур FGS 1758 ½ BGT з декоративною накладкою**


Алюмінієвий балконний напівгарнітур blaugelb FGS 1758 ½ BGT для зовнішньої сторони містить декоративну накладку та є прекрасним доповненням до балконних дверей і віконної ручки blaugelb FGS 1758. Він підкорює своїм елегантним виглядом і стрімкістю прямих ліній та чудово пасує до будь-яких балконних дверей. Облагороджена поверхня надає потрібного відтінку й доповнює загальне враження вишуканості. Зовнішній балконний напівгарнітур FGS 1758 ½ BGT з декоративною накладкою не укомплектований кріпленням; кріплення потрібно придбати окремо відповідно до товщини дверей.

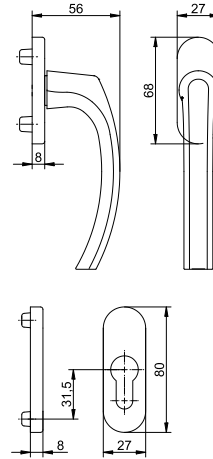
До серії FGS 1758 ми додатково пропонуємо гарнітури ручок blaugelb з тієї ж дизайнерської лінійки (наприклад, гарнітур натискної ручки DGT35 PZ92, білий, арт. № 0423941) у різних кольорах і типах виконання.

**Переваги виробу:**

- Високоякісний корозійностійкий алюміній
- Поверхня, обгороджена порошковим напорошенням або анодуванням
- Гарна й елегантна форма для балконних дверей
- Приховане гвинтове з'єднання

**Технічні характеристики**

Матеріал:	алюміній
Поверхня:	покриття / анодування
Матеріал декоративної накладки:	алюміній
Фіксація:	без фіксації
Чотиригранний штифт:	для 7 мм
Діаметр кулачка:	10 мм
Розмір декоративної накладки (ручки):	26×68×8 мм (овал)
Розміри декоративної накладки PZ:	27×80×8 мм (овал)
Кріплення:	не входить до комплекту
В упаковці:	2 шт.



Найменування артикула	Пакувальна одиниця	Номер артикула
Зовнішня віконна ручка blaugelb FGS 1758 ½ BGT RAL 9016 (біле напорошення)	2 шт.	0431700
Зовнішня віконна ручка blaugelb FGS 1758 ½ BGT RAL 8077 (коричнєве напорошення)	2 шт.	0431702
Зовнішня віконна ручка blaugelb FGS 1758 ½ BGT F1 (анодована під срібло)	2 шт.	0431703
Зовнішня віконна ручка blaugelb FGS 1758 ½ BGT F9 (анодована під сталь)	2 шт.	0431704
Зовнішня віконна ручка blaugelb FGS 1758 ½ BGT F4 (анодована під бронзу)	2 шт.	0431705
Комплект кріплень blaugelb FGS 1758 BGT TS 57–62 мм 1 штифт 7×120 мм, 4 гвинти M5×70 мм	1 шт.	0431714
Комплект кріплень blaugelb FGS 1758 BGT TS 62–67 мм 1 штифт 7×125 мм, 4 гвинти M5×75 мм	1 шт.	0431717
Комплект кріплень blaugelb FGS 1758 BGT TS 67–72 мм 1 штифт 7×130 мм, 4 гвинти M5×80 мм	1 шт.	0431718
Комплект кріплень blaugelb FGS 1758 BGT TS 72–77 мм 1 штифт 7×135 мм, 4 гвинти M5×85 мм	1 шт.	0431719
Комплект кріплень blaugelb FGS 1758 BGT TS 77–82 мм 1 штифт 7×140 мм, 4 гвинти M5×90 мм	1 шт.	0431720
Комплект кріплень blaugelb FGS 1758 BGT TS 82–87 мм 1 штифт 7×145 мм, 4 гвинти M5×95 мм	1 шт.	0431721
Комплект кріплень blaugelb FGS 1758 BGT TS 87–92 мм 1 штифт 7×150 мм, 4 гвинти M5×100 мм	1 шт.	0431722

**Доступні кольори / поверхні:**


## ВІКОННІ РУЧКИ — ручки з алюмінію

## Зовнішній балконний напівгарнітур FGS 1758 ½ NGT з декоративною накладкою, під жалюзі



Алюмінієвий балконний напівгарнітур blaugelb FGS 1758 ½ NGT для зовнішньої сторони містить декоративну накладку та є прекрасним доповненням до балконних дверей і віконної ручки blaugelb FGS 1758. Він підкорює своїм елегантним виглядом і стрімкістю прямих ліній та чудово пасує до будь-яких балконних дверей. Низька ручка розроблена спеціально для балконних дверей із жалюзі. Облагороджена поверхня надає потрібного відтінку й доповнює загальне враження вишуканості. Зовнішній балконний напівгарнітур FGS 1758 ½ NGT з декоративною накладкою не укомплектований кріпленням; кріплення потрібно придбати окремо відповідно до товщини дверей.

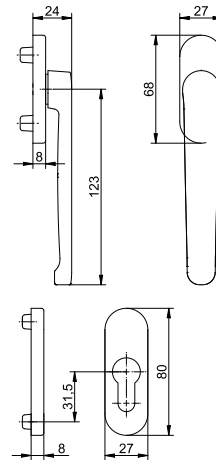
До серії FGS 1758 ми додатково пропонуємо гарнітури ручок blaugelb з тієї ж дизайнерської лінійки (наприклад, гарнітур натискної ручки DGT35 PZ92, білий, арт. № 0423941) у різних кольорах і типах виконання.

## Переваги виробу:

- Високоякісний корозійностійкий алюміній
- Поверхня, обгороджена порошковим напорошенням або анодуванням
- Пласка ручка спеціально під жалюзі на балконних дверях
- Приховане гвинтове з'єднання

## Технічні характеристики

Матеріал:	алюміній
Поверхня:	покриття / анодування
Матеріал декоративної накладки:	алюміній
Фіксація:	без фіксації
Чотиригранний штифт:	для 7 мм
Діаметр кулачка:	10 мм
Розмір декоративної накладки (ручки):	26×68×8 мм (овал)
Розміри декоративної накладки PZ:	27×80×8 мм (овал)
Кріплення:	не входить до комплекту
В упаковці:	2 шт.



Найменування артикула	Пакувальна одиниця	Номер артикула
Зовнішня віконна ручка blaugelb FGS 1758 ½ NGT RAL 9016 (біле напорошення)	2 шт.	0431706
Зовнішня віконна ручка blaugelb FGS 1758 ½ NGT RAL 8077 (коричнєве напорошення)	2 шт.	0431707
Зовнішня віконна ручка blaugelb FGS 1758 ½ NGT F1 (анодована під срібло)	2 шт.	0431708
Зовнішня віконна ручка blaugelb FGS 1758 ½ NGT F9 (анодована під сталь)	2 шт.	0431709
Зовнішня віконна ручка blaugelb FGS 1758 ½ NGT F4 (анодована під бронзу)	2 шт.	0431710
Комплект кріплень blaugelb FGS 1758 NGT TS 57–62 мм 1 штифт 7×110 мм, 4 гвинти M5×70 мм	1 шт.	0431723
Комплект кріплень blaugelb FGS 1758 NGT TS 62–67 мм 1 штифт 7×115 мм, 4 гвинти M5×75 мм	1 шт.	0431724
Комплект кріплень blaugelb FGS 1758 NGT TS 67–72 мм 1 штифт 7×120 мм, 4 гвинти M5×80 мм	1 шт.	0431725
Комплект кріплень blaugelb FGS 1758 NGT TS 72–77 мм 1 штифт 7×125 мм, 4 гвинти M5×85 мм	1 шт.	0431726
Комплект кріплень blaugelb FGS 1758 NGT TS 77–82 мм 1 штифт 7×130 мм, 4 гвинти M5×90 мм	1 шт.	0431727
Комплект кріплень blaugelb FGS 1758 NGT TS 82–87 мм 1 штифт 7×135 мм, 4 гвинти M5×95 мм	1 шт.	0431728
Комплект кріплень blaugelb FGS 1758 NGT TS 87–92 мм 1 штифт 7×140 мм, 4 гвинти M5×100 мм	1 шт.	0431729

## Доступні кольори / поверхні:



**Віконна ручка FGS 1758 45°**


Алюмінієва віконна ручка blaugelb FGS 1758 45° підкорює своїм елегантним виглядом і стрімкістю прямих ліній та чудово пасує до будь-якого вікна. Облагороджена поверхня надає потрібного відтінку й доповнює загальне враження вишуканості. Комплект віконної ручки містить вставлене кріплення для штифта відповідної довжини з опорними кулачками 10 мм.

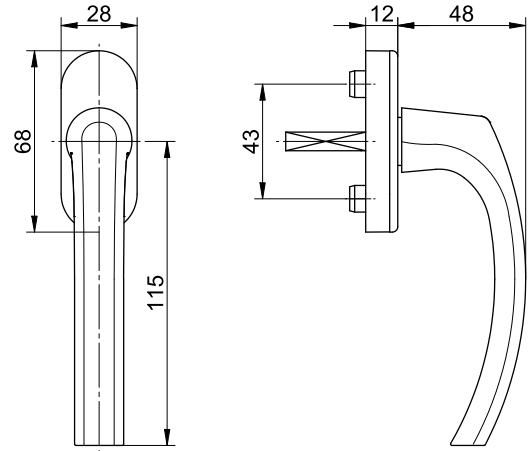
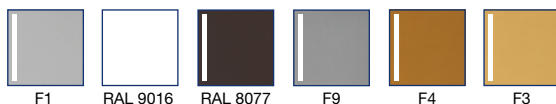
До серії FGS 1758 ми додатково пропонуємо гарнітури ручок blaugelb з тієї ж дизайнерської лінійки (наприклад, гарнітур натискної ручки DGT35 PZ92, білий, арт. № 0423941) у різних кольорах і типах виконання.

**Переваги виробу:**

- Високоякісний корозійностійкий алюміній
- Поверхня, оброблена порошковим напорошенням або анодуванням
- Гарна та елегантна форма для вікна
- Приховане гвинтове з'єднання зі вже вставленими гвинтами

**Технічні характеристики**

Матеріал:	алюміній
Поверхня:	покриття / анодування
Матеріал декоративної накладки:	пластик
Фіксація:	8 положень з поворотом 45°
Чотиригранний штифт:	7 мм, сталевий
Довжини штифта:	32/37/43 мм
Діаметр кулачка:	10 мм
Розміри декоративної накладки:	28×68×12 мм (овал)
Кріплення:	2 оцинковані гвинти з потайною головкою M5×40/45/50 мм
В упаковці:	100 шт.

**Доступні кольори / поверхні:**


Найменування артикула	Довжина штифта	Пакувальна одиниця	Номер артикула
Віконна ручка blaugelb FGS 1758 45° DK RAL 9016 (біле напорошення)	32 мм	100 шт.	9016862
	37 мм	100 шт.	9016863
	43 мм	100 шт.	9016864
Віконна ручка blaugelb FGS 1758 45° RAL 8077 (коричнєве напорошення)	32 мм	100 шт.	9016865
	37 мм	100 шт.	9016866
	43 мм	100 шт.	9016867
Віконна ручка blaugelb FGS 1758 45° F1 (анодована під срібло)	32 мм	100 шт.	9016868
	37 мм	100 шт.	9016869
	43 мм	100 шт.	9016870
Віконна ручка blaugelb FGS 1758 45° F9 (анодована під сталь)	32 мм	100 шт.	9016874
	37 мм	100 шт.	9016875
	43 мм	100 шт.	9016876
Віконна ручка blaugelb FGS 1758 45° F4 (анодована під бронзу)	32 мм	100 шт.	9016877
	37 мм	100 шт.	9016878
	43 мм	100 шт.	9016879
Віконна ручка blaugelb FGS 1758 45° F3 (анодована під золото)	32 мм	100 шт.	9016871
	37 мм	100 шт.	9016872
	43 мм	100 шт.	9016873



## ВІКОННІ РУЧКИ — ручки з алюмінію (фіксація 45°)

## Віконна ручка FGS 1758 DK (з кнопкою) 45°



Алюмінієва віконна ручка blaugelb FGS 1758 DK 45° підкорює своїм елегантним виглядом і стрімкістю прямих ліній та чудово пасує до будь-якого вікна. Початково вона завжди заблокована, і щоб повернути її та відчинити вікно, потрібно натиснути кнопку. Облагороджена поверхня надає потрібного відтінку й доповнює загальне враження вишуканості. Комплект віконної ручки містить вставлене кріплення для штифта відповідної довжини з опорними кулачками 10 мм.

До серії FGS 1758 ми додатково пропонуємо гарнітури ручок blaugelb з тієї ж дизайнерської лінійки (наприклад, гарнітур натискної ручки DGT35 PZ92, білий, арт. № 0423941) у різних кольорах і типах виконання.

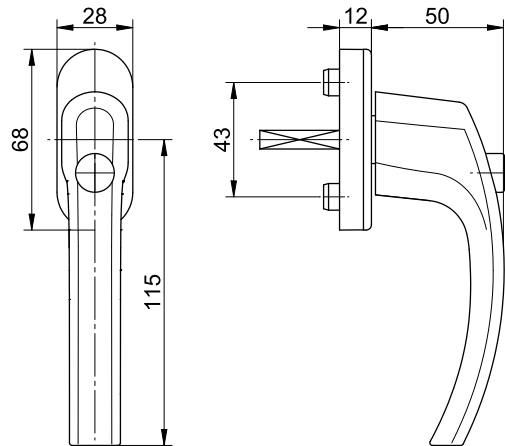
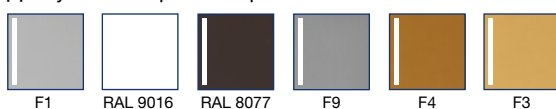
## Переваги виробу:

- Високоякісний корозійностійкий алюміній
- Поверхня, оброблена порошковим напорошенням або анодуванням
- Повертання лише за натиснутої кнопки
- Гарна та елегантна форма для вікна
- Приховане гвинтове з'єднання зі вже вставленими гвинтами

## Технічні характеристики

Матеріал:	алюміній
Поверхня:	покриття / анодування
Матеріал декоративної накладки:	пластик і підсилювальна стальна пластина
Фіксація:	8 положень з поворотом 45°
Чотиригранний штифт:	7 мм, стальний
Довжини штифта:	32/37/43 мм
Діаметр кулачка:	10 мм
Розміри декоративної накладки:	28×68×12 мм (овал)
Кріплення:	2 оцинковані гвинти з потайною головкою M5×40/45/50 мм
В упаковці:	20 шт.

## Доступні кольори / поверхні:



Найменування артикула	Довжина штифта	Пакувальна одиниця	Номер артикула
Віконна ручка blaugelb FGS 1758 DK 45° RAL 9016 (біле напорошення)	32 мм	20 шт.	9021492
	37 мм	20 шт.	9021493
	43 мм	20 шт.	9021514
Віконна ручка blaugelb FGS 1758 DK 45° RAL 8077 (коричнєве напорошення)	32 мм	20 шт.	9021515
	37 мм	20 шт.	9021516
	43 мм	20 шт.	9021517
Віконна ручка blaugelb FGS 1758 DK 45° F1 (анодована під срібло)	32 мм	20 шт.	9021518
	37 мм	20 шт.	9021519
	43 мм	20 шт.	9021520
Віконна ручка blaugelb FGS 1758 DK 45° F9 (анодована під сталь)	32 мм	20 шт.	9021534
	37 мм	20 шт.	9021535
	43 мм	20 шт.	9021536
Віконна ручка blaugelb FGS 1758 DK 45° F4 (анодована під бронзу)	32 мм	20 шт.	9021537
	37 мм	20 шт.	9021538
	43 мм	20 шт.	9021539
Віконна ручка blaugelb FGS 1758 DK 45° F3 (анодована під золото)	32 мм	20 шт.	9021521
	37 мм	20 шт.	9021522
	43 мм	20 шт.	9021523

## Віконна ручка FGS 1758 45° із замком



Алюмінієва віконна ручка blaugelb FGS 1758 45° із замком підкорює своїм елегантним виглядом і стрімкістю прямих ліній та чудово пасує до будь-якого вікна. Облагороджена поверхня надає потрібного відтінку й доповнює загальне враження вишуканості. Віконну ручку з робочим циліндром під один ключ можна замикати. Комплект віконної ручки містить вставлене кріплення для штифта відповідної довжини з опорними кулачками 10 мм й один ключ.

До серії FGS 1758 ми додатково пропонуємо гарнітури ручок blaugelb з тієї ж дизайнерської лінійки (наприклад, гарнітур натискної ручки DGT35 PZ92, білий, арт. № 0423941) у різних кольорах і типах виконання.

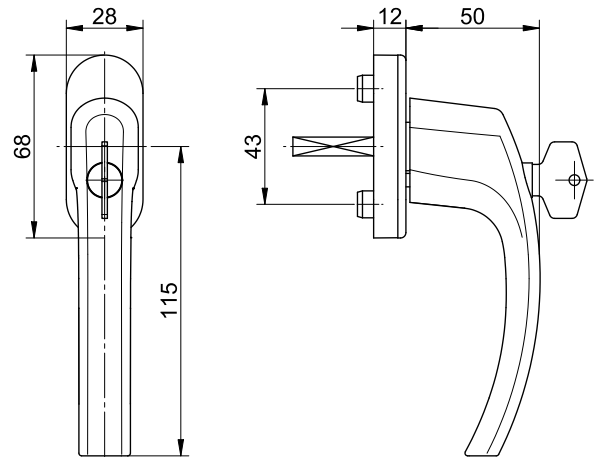
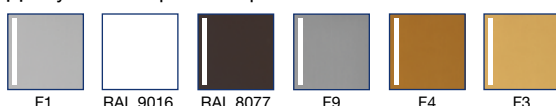
### Переваги виробу:

- Високоякісний корозійностійкий алюміній
- Поверхня, оброблена порошковим напорошенням або анодуванням
- З можливістю замикати
- Гарна та елегантна форма для вікна
- Приховане гвинтове з'єднання зі вже вставленими гвинтами

### Технічні характеристики

Матеріал:	алюміній
Поверхня:	покриття / анодування
Матеріал декоративної накладки:	пластик і підсилювальна стальна пластина
Фіксація:	8 положень з поворотом 45°
Чотиригранний штифт:	7 мм, стальний
Довжини штифта:	32/37/43 мм
Діаметр кулачка:	10 мм
Розміри декоративної накладки:	28×68×12 мм (овал)
Кріплення:	2 оцинковані гвинти з потайною головкою M5×40/45/50 мм
В упаковці:	20 шт.

### Доступні кольори / поверхні:



Найменування артикула	Довжина штифта	Пакувальна одиниця	Номер артикула
Віконна ручка blaugelb FGS 1758 45° із замком RAL 9016 (біле напорошення)	32 мм	20 шт.	9021454
	37 мм	20 шт.	9021455
	43 мм	20 шт.	9021456
Віконна ручка blaugelb FGS 1758 45° із замком RAL 8077 (коричнєве напорошення)	32 мм	20 шт.	9021457
	37 мм	20 шт.	9021458
	43 мм	20 шт.	9021459
Віконна ручка blaugelb FGS 1758 45° із замком F1 (анодована під срібло)	32 мм	20 шт.	9021460
	37 мм	20 шт.	9021461
	43 мм	20 шт.	9021462
Віконна ручка blaugelb FGS 1758 45° із замком F9 (анодована під сталь)	32 мм	20 шт.	9021486
	37 мм	20 шт.	9021487
	43 мм	20 шт.	9021488
Віконна ручка blaugelb FGS 1758 45° із замком F4 (анодована під бронзу)	32 мм	20 шт.	9021489
	37 мм	20 шт.	9021490
	43 мм	20 шт.	9021491
Віконна ручка blaugelb FGS 1758 45° із замком F3 (анодована під золото)	32 мм	20 шт.	9021463
	37 мм	20 шт.	9021484
	43 мм	20 шт.	9021485

### Приладдя:

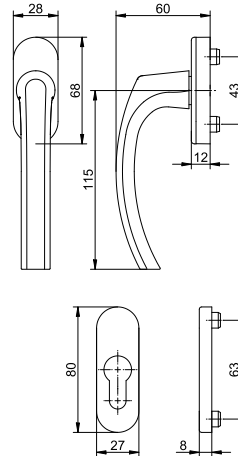
Найменування артикула	Пакувальна одиниця	Номер артикула
Запасний ключ для віконної ручки blaugelb FGS 1758 із замком	1 шт.	9065959

## ВІКОННІ РУЧКИ — ручки з алюмінію (фіксація 45°)

Внутрішній балконний напівгарнітур FGS 1758 ½ BGT 45°, з декоративною накладкою



45°  
RASTUNG



Алюмінієвий балконний напівгарнітур blaugelb FGS 1758 ½ BGT 45° для внутрішньої сторони містить декоративну накладку й довершує балконні двері й віконну ручку blaugelb FGS 1758. Він підкорює своїм елегантним виглядом і стрімкістю прямих ліній та чудово пасує до будь-яких балконних дверей. Облагороджена поверхня надає потрібного відтінку й доповнює загальне враження вишуканості. Внутрішній балконний напівгарнітур FGS 1758 ½ BGT 45° з декоративною накладкою не укомплектований кріпленням; кріплення потрібно придбати окремо відповідно до товщини дверей і використаного гарнітуру на зовнішній стороні.

До серії FGS 1758 ми додатково пропонуємо гарнітури ручок blaugelb з тієї ж дизайнерської лінійки (наприклад, гарнітур натискної ручки DGT35 PZ92, білий, арт. № 0423941) у різних кольорах і типах виконання.

### Переваги виробу:

- Високоякісний корозійностійкий алюміній
- Поверхня, обгороджена порошковим напорошенням або анодуванням
- Гарна й елегантна форма для балконних дверей
- Приховане гвинтове з'єднання

### Технічні характеристики

Матеріал:	алюміній
Поверхня:	покриття / анодування
Матеріал декоративної накладки:	пластик
Фіксація:	8 положень з поворотом 45°
Чотиригранний штифт:	для 7 мм
Діаметр кулачка:	10 мм
Розмір декоративної накладки (ручки):	28×68×12 мм (овал)
Розміри декоративної накладки PZ:	27×80×8 мм (овал)
Кріплення:	не входить до комплекту
В упаковці:	2 шт.

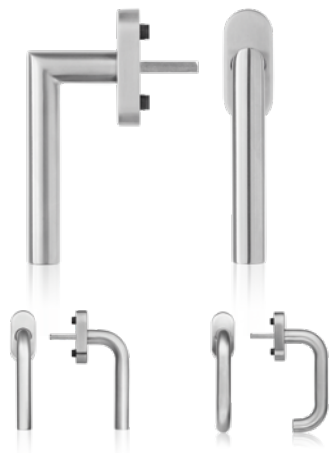
Найменування артикула	Пакувальна одиниця	Номер артикула
Внутрішня віконна ручка blaugelb FGS 1758 ½ BGT 45° RAL 9016 (біле напорошення)	2 шт.	9021540
Внутрішня віконна ручка blaugelb FGS 1758 ½ BGT 45° RAL 8077 (коричнєве напорошення)	2 шт.	9021541
Внутрішня віконна ручка blaugelb FGS 1758 ½ BGT 45° F1 (анодована під срібло)	2 шт.	9021542
Внутрішня віконна ручка blaugelb FGS 1758 ½ BGT 45° F9 (анодована під сталь)	2 шт.	9021543
Внутрішня віконна ручка blaugelb FGS 1758 ½ BGT 45° F4 (анодована під бронзу)	2 шт.	9021564

### Доступні кольори / поверхні:



Відповідні ручки для зовнішньої сторони:

Зовнішні гарнітури, що пасують до ручки (арт. № 0431700 і 0431706) дивіться на сторінках 14 і 15.



### Класичний варіант

Гарна й елегантна форма в класичних улюблених прямокутному, U- та L-подібному варіантах тепер і в серії віконних ручок **blaugelb FGS із нержавіючої сталі**.

Завдяки високоякісним матеріалам та продуманій і надійній конструкції ці віконні ручки стануть ідеальними й довговічними аксесуарами для ваших вікон.



### Перевірений варіант

200 Н·м і клас захисного ефекту 3, а також високоякісні матеріали та елегантні форми — це лише деякі переваги **замканих віконних ручок blaugelb FGS із нержавіючої сталі**.

Приємний плюс до відчуття безпеки.

Віконна ручка **blaugelb FGS 1758 з нержавіючої сталі** доступна як приладдя до **гарнітурів blaugelb DGT/NGT/KGT30/35/50 з нержавіючої сталі**.



### Варіант для вибагливих

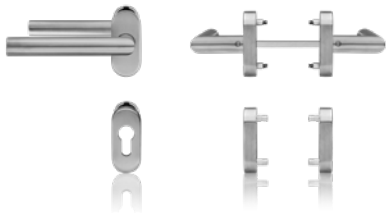
Рішення з функцією TBT — провітрювання перед відкриванням — та протистоянню моменту сили 100 Н·м в поєднанні з додатковою можливістю замикатися, реалізоване у **прямокутній та U-подібній віконній ручці blaugelb FGS 100 Н·м TBT із замком**.



## Балконне рішення

Прямокутні гарнітури для балконних дверей **blaugelb FGS BGT і BGT/NGT з нержавіючої сталі** розумно доповнюють наш асортимент і пропонують правильне концептуальне рішення навіть для найскладнішого монтажу.

Високоякісні гарнітури підкорюють своїм елегантним виглядом і стримкістю прямих ліній та чудово пасують до будь-яких балконних дверей. Доступні як другий чи змінний гарнітур з низькою (пласкою) натискною ручкою.



## Доповнення

До **серії віконних ручок blaugelb FGS із нержавіючої сталі** пропонуємо **натискні ручки для рамкових дверей blaugelb** ідентичної форми також з нержавіючої сталі.

Докладніше дивіться:  
[www.blaugelb.de](http://www.blaugelb.de)



## Прямокутна віконна ручка FGS



Прямокутна віконна ручка blaugelb FGS із високоякісної нержавіючої сталі підкорює своїм елегантним виглядом і стрімкістю прямих ліній та чудово пасує до будь-якого вікна.

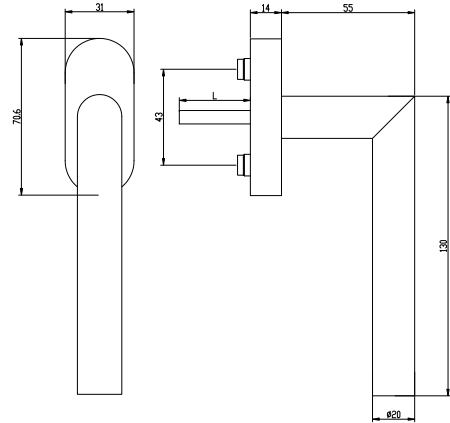
Завдяки основі з фіксацією чотирикульковою зачіпкою віконна ручка завжди розташована точно відносно декоративної накладки й доповнює загальне враження вишуканості. Віконну ручку постачають зі вставленим кріпленням для штифта відповідної довжини та кулачковими кільцями 10/12 мм.

### Переваги виробу:

- Високоякісні матеріали, що забезпечують довговічність
- Основа з чотирикульковою зачіпкою для точної фіксації
- Гарна та елегантна форма для вікна
- Приховане гвинтове з'єднання

### Технічні характеристики

Матеріал:	нержавіюча сталь 1.4301
Поверхня:	високоякісна матова
Фіксація:	4 положення з поворотом 90°
Чотиригранний штифт:	7 мм, сталевий
Довжини штифта:	24/32/37/43 мм
Діаметр кулачка:	10 мм (втулки 10/12 мм)
Розміри декоративної накладки:	31×70,6×14 мм (овал)
Кріплення:	2 оцинковані гвинти з потайною головкою M5×30/40/45/50 мм
В упаковці:	20 шт.



Найменування артикула	Пакувальна одиниця	Номер артикула
Прямокутна blaugelb FGS, з нерж. сталі, 10/24 M5×30	20 шт.	9071127
Прямокутна blaugelb FGS, з нерж. сталі, 10/32 M5×40	20 шт.	0430310
Прямокутна blaugelb FGS, з нерж. сталі, 10/37 M5×45	20 шт.	0430375
Прямокутна blaugelb FGS, з нерж. сталі, 10/43 M5×50	20 шт.	0430376

## ВІКОННІ РУЧКИ — ручки з нержавіючої сталі

## Прямокутна віконна ручка FGS 100 Н·м із замком



Прямокутна віконна ручка blaugelb FGS 100 Н·м із замком із високоякісної нержавіючої сталі підкрює своїм елегантним виглядом і стрімкістю прямих ліній та чудово пасує до будь-якого вікна.

Замикана віконна ручка, перевірена за стандартом DIN EN 13126:2012, протистоїть моменту сили 100 Н·м і відповідає класу захисного ефекту SK 2. Робочий циліндр, який вбудований у важіль ручки, відпирається одним ключем.

Завдяки металевій основі з прихованою чотирикульковою защіпкою віконна ручка завжди розташована точно відносно декоративної накладки й доповнює загальне враження вишуканості. Гвинтове з'єднання є прихованим, а декоративна накладка для затискання має форму, що відповідає поверхні рукоятки.

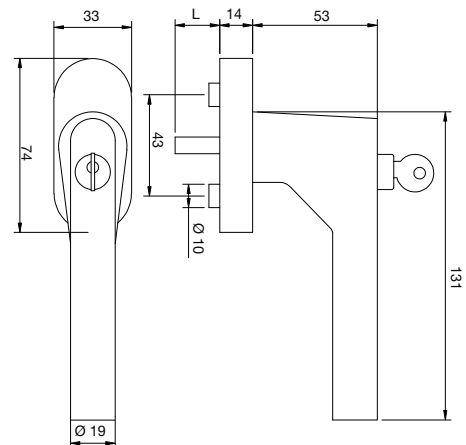
Комплект постачання прямокутної віконної ручки blaugelb FGS 100 Н·м із замком містить кріплення для штифта відповідної довжини й два ключі.

## Переваги виробу:

- Високоякісні матеріали, що забезпечують довговічність
- Із замком, 100 Н·м
- Основа з чотирикульковою защіпкою для точної фіксації
- Гарна та елегантна форма для вікна
- Приховане гвинтове з'єднання

## Технічні характеристики

Матеріал:	нержавіюча сталь 1.4301
Поверхня:	високоякісна матова
Матеріал декоративної накладки:	метал
Фіксація:	4 положення з поворотом 90°
Чотиригранний штифт:	7 мм, сталевий
Довжини штифта:	32/37/43 мм
Діаметр кулачка:	10 мм
Розміри декоративної накладки:	33×74×14 мм (овал)
Перевірено за:	DIN EN 13126-3:2012, 100 Н·м (SK 2)
Кріплення:	2 оцинковані гвинти з потайною головкою M5×45/50/55 мм
В упаковці:	30 шт.



Найменування артикула	Пакувальна одиниця	Номер артикула
Прямокутна blaugelb FGS 100 Н·м із замком, з нерж. сталі, 10/32	30 шт.	9016509
Прямокутна blaugelb FGS 100 Н·м із замком, з нерж. сталі, 10/37	30 шт.	9016510
Прямокутна blaugelb FGS 100 Н·м із замком, з нерж. сталі, 10/43	30 шт.	9016511

## Приладдя:

Найменування артикула	Пакувальна одиниця	Номер артикула
Запасний ключ для віконної ручки blaugelb FGS із замком, з нерж. сталі	1 шт.	9075949

### Прямокутна віконна ручка FGS 200 Н·м із замком



Прямокутна віконна ручка blaugelb FGS 200 Н·м із замком із високоякісної нержавіючої сталі підкрює своїм елегантним виглядом і стрімкістю прямих ліній та чудово пасує до будь-якого вікна.

Замикана віконна ручка, перевірена за стандартом DIN EN 13126:2012, протистоїть моменту сили 200 Н·м і відповідає класу захисного ефекту SK 3. Робочий циліндр, який вбудований у важіль ручки, відпирається одним ключем.

Завдяки металевій основі з прихованою чотирикульковою защіпкою віконна ручка завжди розташована точно відносно декоративної накладки й доповнює загальне враження вишуканості. Гвинтове з'єднання є прихованим, а декоративна накладка для затискання має форму, що відповідає поверхні рукоятки.

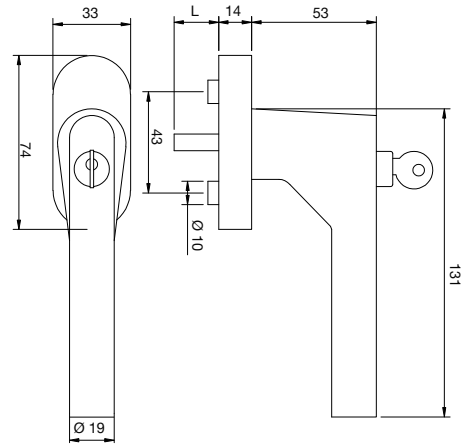
Комплект постачання прямокутної віконної ручки blaugelb FGS 200 Н·м із замком містить кріплення для штифта відповідної довжини й два ключі.

#### Переваги виробу:

- Високоякісні матеріали, що забезпечують довговічність
- Із замком, 200 Н·м (SK 3)
- Основа з чотирикульковою защіпкою для точної фіксації
- Гарна та елегантна форма для вікна
- Приховане гвинтове з'єднання

#### Технічні характеристики

Матеріал:	нержавіюча сталь 1.4301
Поверхня:	високоякісна матова
Матеріал декоративної накладки:	метал
Фіксація:	4 положення з поворотом 90°
Чотиригранний штифт:	7 мм, сталевий
Довжини штифта:	32/37/43 мм
Діаметр кулачка:	10 мм
Розміри декоративної накладки:	33×74×14 мм (овал)
Перевірено за:	DIN EN 13126-3:2011, 200 Н·м (SK 3)
Кріплення:	2 оцинковані гвинти з потайною головкою M5×45/50/55 мм
В упаковці:	30 шт.



Найменування артикула	Пакувальна одиниця	Номер артикула
Прямокутна blaugelb FGS 200 Н·м із замком, з нерж. сталі, 10/32	30 шт.	9067769
Прямокутна blaugelb FGS 200 Н·м із замком, з нерж. сталі, 10/37	30 шт.	9067770
Прямокутна blaugelb FGS 200 Н·м із замком, з нерж. сталі, 10/43	30 шт.	9067771

#### Приладдя:

Найменування артикула	Пакувальна одиниця	Номер артикула
Запасний ключ для віконної ручки blaugelb FGS із замком, з нерж. сталі	1 шт.	9075949



## ВІКОННІ РУЧКИ — ручки з нержавіючої сталі

Прямокутна віконна ручка FGS із замком  
100 Н·м TBT із замком

Прямокутна віконна ручка blaugelb FGS 100 Н·м TBT із замком із нержавіючої сталі підкорює своїм елегантним виглядом і стрімкістю прямих ліній та чудово пасує до будь-якого вікна. Вона оснащено відкидно-поворотним механізмом TBT. Прямокутна віконна ручка FGS 100 Н·м TBT із замком значно ускладнює неправомірне відкривання зсередини. Завдяки спеціальній технології TBT ручку можна повернути на 90°, але повне відкривання (положення ручки на 180°) можливе лише, якщо одночасно повернути ключ. Замикана віконна ручка, перевірена за стандартом DIN EN 13126:2012, протистоїть моменту сили 100 Н·м і відповідає класу захисного ефекту SK 2. Робочий циліндр, який вбудований у важіль ручки, відпирається одним ключем.

Завдяки металевій основі з прихованою чотирикульковою заціпкою віконна ручка завжди розташована точно відносно декоративної накладки й доповнює загальне враження вишуканості. Гвинтове з'єднання є прихованим, а декоративна накладка для затискання має форму, що відповідає поверхні рукоятки.

Комплект постачання прямокутної віконної ручки blaugelb FGS 100 Н·м TBT із замком містить кріплення для штифта відповідної довжини й два ключі.

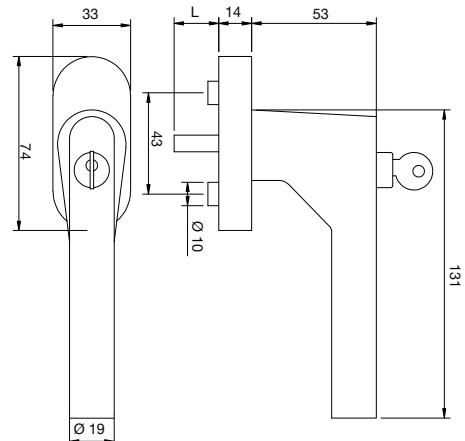
## Переваги виробу:

- Високоякісні матеріали, що забезпечують довговічність
- Із замком і відкидно-поворотним механізмом TBT, 100 Н·м (SK 2)
- Основа з чотирикульковою заціпкою для точної фіксації
- Гарна та елегантна форма для вікна
- Приховане гвинтове з'єднання зі вже вставленими гвинтами

## Технічні характеристики

Матеріал:	нержавіюча сталь 1.4301
Поверхня:	високоякісна матова
Матеріал декоративної накладки:	метал
Фіксація:	4 положення з поворотом 90°
Чотиригранний штифт:	7 мм, сталевий
Довжини штифта:	32/37/43 мм
Діаметр кулачка:	10 мм

Розміри декоративної накладки:	33×74×14 мм (овал)
Перевірено за:	DIN EN 13126-3:2012, 100 Н·м (SK 2)
Кріплення:	2 оцинковані гвинти з потайною головкою M5×45/50/55 мм
В упаковці:	30 шт.



Найменування артикула	Пакувальна одиниця	Номер артикула
Прямокутна blaugelb FGS 100 Н·м TBT із замком, з нерж. сталі, 10/32	30 шт.	9067825
Прямокутна blaugelb FGS 100 Н·м TBT із замком, з нерж. сталі 10/37	30 шт.	9067826
Прямокутна blaugelb FGS 100 Н·м TBT із замком, з нерж. сталі, 10/43	30 шт.	9067827

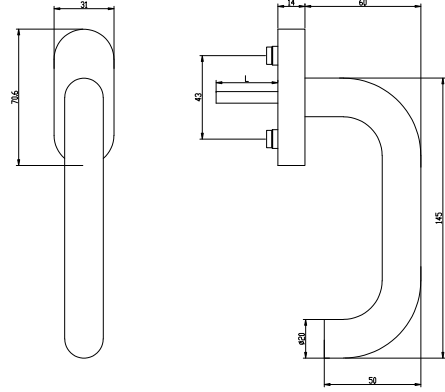
## Приладдя:

Найменування артикула	Пакувальна одиниця	Номер артикула
Запасний ключ для віконної ручки blaugelb FGS із замком, з нерж. сталі	1 шт.	9075949

## Функція TBT:



## U-подібна віконна ручка FGS



U-подібна віконна ручка blaugelb FGS із високоякісної нержавіючої сталі підкорює своїм елегантним виглядом і стрімкістю прямих ліній та чудово пасує до будь-якого вікна.

Завдяки основі з фіксацією чотирикульковою защіпкою віконна ручка завжди розташована точно відносно декоративної накладки й доповнює загальне враження вишуканості. Віконну ручку постачають зі вставленим кріпленням для штифта відповідної довжини та кулачковими кільцями 10/12 мм.

### Переваги виробу:

- Високоякісні матеріали, що забезпечують довговічність
- Основа з чотирикульковою защіпкою для точної фіксації
- Гарна та елегантна форма для вікна
- Приховане гвинтове з'єднання

### Технічні характеристики

Матеріал:	нержавіюча сталь 1.4301
Поверхня:	високоякісна матова
Фіксація:	4 положення з поворотом 90°
Чотиригранний штифт:	7 мм, сталевий
Довжини штифта:	32/37/43 мм
Діаметр кулачка:	10 мм (втулки 10/12 мм)
Розміри декоративної накладки:	31×70,6×14 мм (овал)
Кріплення:	2 оцинковані гвинти з потайною головкою M5×40/45/50 мм
В упаковці:	20 шт.

Найменування артикула	Пакувальна одиниця	Номер артикула
U-подібна blaugelb FGS, з нерж. сталі, 10/32 M5×40	20 шт.	0431538
U-подібна blaugelb FGS, з нерж. сталі, 10/37 M5×45	20 шт.	0431539
U-подібна blaugelb FGS, з нерж. сталі, 10/43 M5×50	20 шт.	0431540

## ВІКОННІ РУЧКИ — ручки з нержавіючої сталі

## U-подібна віконна ручка FGS 100 Н·м із замком



U-подібна замикана віконна ручка blaugelb FGS 100 Н·м із високоякісної нержавіючої сталі підкорює своїм елегантним виглядом і стрімкістю прямих ліній та чудово пасує до будь-якого вікна.

Замикана віконна ручка, перевірена за стандартом DIN EN 13126:2012, протистоїть моменту сили 100 Н·м і відповідає класу захисного ефекту SK 2. Робочий циліндр, який вбудований у важіль ручки, відпирається одним ключем.

Завдяки металевій основі з прихованою чотирикульковою защіпкою віконна ручка завжди розташована точно відносно декоративної накладки й доповнює загальне враження вишуканості. Гвинтове з'єднання є прихованим, а декоративна накладка для затискання має форму, що відповідає поверхні рукоятки.

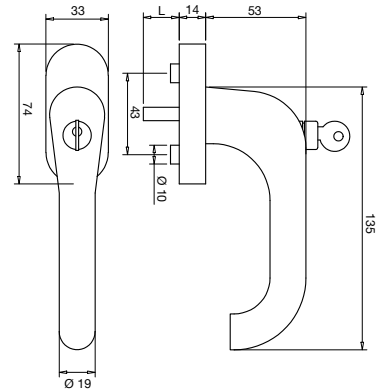
Комплект постачання U-подібної віконної ручки blaugelb FGS 100 Н·м із замком містить кріплення для штифта відповідної довжини й два ключі.

## Переваги виробу:

- Високоякісні матеріали, що забезпечують довговічність
- Із замком, 100 Н·м
- Основа з чотирикульковою защіпкою для точної фіксації
- Гарна та елегантна форма для вікна
- Приховане гвинтове з'єднання

## Технічні характеристики

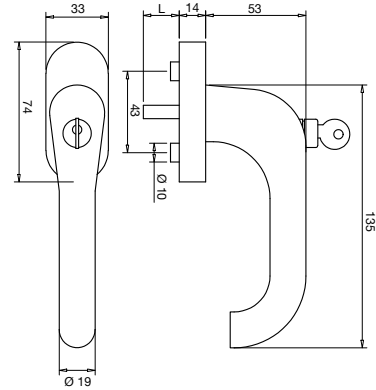
Матеріал:	нержавіюча сталь 1.4301
Поверхня:	високоякісна матова
Матеріал декоративної накладки:	метал
Фіксація:	4 положення з поворотом 90°
Чотиригранний штифт:	7 мм, сталевий
Довжини штифта:	32/37/43 мм
Діаметр кулачка:	10 мм
Розміри декоративної накладки:	33×74×14 мм (овал)
Перевірено за:	DIN EN 13126-3:2012, 100 Н·м (SK 2)
Кріплення:	2 оцинковані гвинти з потайною головкою M5×45/50/55 мм
В упаковці:	30 шт.



Найменування артикула	Пакувальна одиниця	Номер артикула
U-подібна blaugelb FGS 100 Н·м із замком, з нерж. сталі, 10/32	30 шт.	9016506
U-подібна blaugelb FGS 100 Н·м із замком, з нерж. сталі, 10/37	30 шт.	9016507
U-подібна blaugelb FGS 100 Н·м із замком, з нерж. сталі, 10/43	30 шт.	9016508

## Приладдя:

Найменування артикула	Пакувальна одиниця	Номер артикула
Запасний ключ для віконної ручки blaugelb FGS із замком, з нерж. сталі	1 шт.	9075949

**U-подібна віконна ручка FGS 200 Н·м із замком**


U-подібна замикана віконна ручка blaugelb FGS 200 Н·м із високоякісної нержавіючої сталі підкорює своїм елегантним виглядом і стрімкістю прямих ліній та чудово пасує до будь-якого вікна.

Замикана віконна ручка, перевірена за стандартом DIN EN 13126:2012, протистоїть моменту сили 200 Н·м і відповідає класу захисного ефекту SK 3. Робочий циліндр, який вбудований у важіль ручки, відпирається одним ключем.

Завдяки металевій основі з прихованою чотирикульковою заціпкою віконна ручка завжди розташована точно відносно декоративної накладки й доповнює загальне враження вишуканості. Гвинтове з'єднання є прихованим, а декоративна накладка для затискання має форму, що відповідає поверхні рукоятки.

Комплект постачання U-подібної віконної ручки blaugelb FGS 200 Н·м із замком містить кріплення для штифта відповідної довжини й два ключі.

**Переваги виробу:**

- Високоякісні матеріали, що забезпечують довговічність
- Із замком, 200 Н·м (SK 3)
- Основа з чотирикульковою заціпкою для точної фіксації
- Гарна та елегантна форма для вікна
- Приховане гвинтове з'єднання

**Технічні характеристики**

Матеріал:	нержавіюча сталь 1.4301
Поверхня:	високоякісна матова
Матеріал декоративної накладки:	метал
Фіксація:	4 положення з поворотом 90°
Чотиригранний штифт:	7 мм, сталевий
Довжини штифта:	32/37/43 мм
Діаметр кулачка:	10 мм
Розміри декоративної накладки:	33×74×14 мм (овал)
Перевірено за:	DIN EN 13126-3:2011, 200 Н·м (SK 3)
Кріплення:	2 оцинковані гвинти з потайною головкою M5×45/50/55 мм
В упаковці:	30 шт.

Найменування артикула	Пакувальна одиниця	Номер артикула
U-подібна blaugelb FGS 200 Н·м із замком, з нерж. сталі, 10/32	30 шт.	9067772
U-подібна blaugelb FGS 200 Н·м із замком, з нерж. сталі, 10/37	30 шт.	9067773
U-подібна blaugelb FGS 200 Н·м із замком, з нерж. сталі, 10/43	30 шт.	9067824

**Приладдя:**

Найменування артикула	Пакувальна одиниця	Номер артикула
Запасний ключ для віконної ручки blaugelb FGS із замком, з нерж. сталі	1 шт.	9075949

## ВІКОННІ РУЧКИ — ручки з нержавіючої сталі

## U-подібна віконна ручка FGS 100 Н-м ТВТ із замком



U-подібна замикана віконна ручка blaugelb FGS 100 Н-м ТВТ із нержавіючої сталі підкорює своїм елегантним виглядом і стрімкістю прямих ліній та чудово пасує до будь-якого вікна. Вона оснащено відкидно-поворотним механізмом ТВТ. U-подібна віконна ручка FGS 100 Н-м ТВТ із замком значно ускладнює неправомірне відкривання зсередини. Завдяки спеціальній технології ТВТ ручку можна повернути на 90°, але повне відкривання (положення ручки на 180°) можливе лише, якщо одночасно повернути ключ. Замикана віконна ручка, перевірена за стандартом DIN EN 13126:2012, протистоїть моменту сили 100 Н-м і відповідає класу захисного ефекту SK 2. Робочий циліндр, який вбудований у важіль ручки, відпирається одним ключем.

Завдяки металевій основі з прихованою чотирикульковою защіпкою віконна ручка завжди розташована точно відносно декоративної накладки й доповнює загальне враження вишуканості. Гвинтове з'єднання є прихованим, а декоративна накладка для затискання має форму, що відповідає поверхні рукоятки.

Комплект постачання U-подібної віконної ручки blaugelb FGS 100 Н-м ТВТ із замком містить кріплення для штифта відповідної довжини й два ключі.

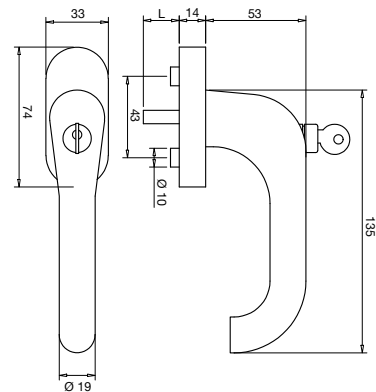
## Переваги виробу:

- Високоякісні матеріали, що забезпечують довговічність
- Із замком і відкидно-поворотним механізмом ТВТ, 100 Н-м (SK 2)
- Основа з чотирикульковою защіпкою для точної фіксації
- Гарна та елегантна форма для вікна
- Приховане гвинтове з'єднання зі вже вставленими гвинтами

## Технічні характеристики

Матеріал:	нержавіюча сталь 1.4301
Поверхня:	високоякісна матова
Матеріал декоративної накладки:	метал
Фіксація:	4 положення з поворотом 90°
Чотиригранний штифт:	7 мм, сталевий
Довжини штифта:	32/37/43 мм
Діаметр кулачка:	10 мм
Розміри декоративної накладки:	33×74×14 мм (овал)

Перевірено за:	DIN EN 13126-3:2011, 100 Н-м (SK 2)
Кріплення:	2 оцинковані гвинти з потайною головкою М5×45/50/55 мм
В упаковці:	30 шт.



Найменування артикула	Пакувальна одиниця	Номер артикула
U-подібна blaugelb FGS 100 Н-м ТВТ із замком, з нерж. сталі, 10/32	30 шт.	9067828
U-подібна blaugelb FGS 100 Н-м ТВТ із замком, з нерж. сталі, 10/37	30 шт.	9067829
U-подібна blaugelb FGS 100 Н-м ТВТ із замком, з нерж. сталі, 10/43	30 шт.	9067830

## Приладдя:

Найменування артикула	Пакувальна одиниця	Номер артикула
Запасний ключ для віконної ручки blaugelb FGS із замком, з нерж. сталі	1 шт.	9075949

## Функція ТВТ:



### L-подібна віконна ручка FGS



L-подібна віконна ручка blaugelb FGS із високоякісної нержавіючої сталі підкорює своїм елегантним виглядом і стрімкістю прямих ліній та чудово пасує до будь-якого вікна.

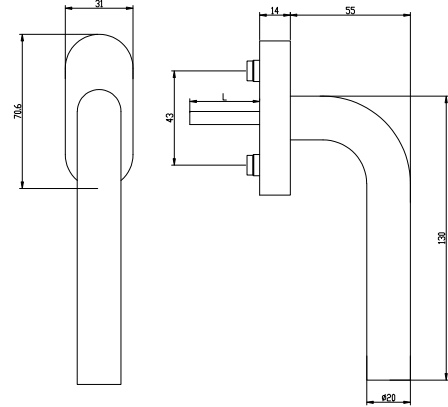
Завдяки основі з фіксацією чотирикульковою защіпкою віконна ручка завжди розташована точно відносно декоративної накладки й доповнює загальне враження вишуканості. Віконну ручку постачають зі вставленим кріпленням для штифта відповідної довжини та кулачковими кільцями 10/12 мм.

#### Переваги виробу:

- Високоякісні матеріали, що забезпечують довговічність
- Основа з чотирикульковою защіпкою для точної фіксації
- Гарна та елегантна форма для вікна
- Приховане гвинтове з'єднання

#### Технічні характеристики

Матеріал:	нержавіюча сталь 1.4301
Поверхня:	високоякісна матова
Фіксація:	4 положення з поворотом 90°
Чотиригранний штифт:	7 мм, сталевий
Довжини штифта:	32/37/43 мм
Діаметр кулачка:	10 мм (втулки 10/12 мм)
Розміри декоративної накладки:	31×70,6×14 мм (овал)
Кріплення:	2 оцинковані гвинти з потайною головкою M5×40/45/50 мм
В упаковці:	20 шт.



Найменування артикула	Пакувальна одиниця	Номер артикула
L-подібна blaugelb FGS, з нерж. сталі, 10/32 M5×40	20 шт.	0431532
L-подібна blaugelb FGS, з нерж. сталі, 10/37 M5×45	20 шт.	0431534
L-подібна blaugelb FGS, з нерж. сталі, 10/43 M5×50	20 шт.	0431536

## ВІКОННІ РУЧКИ — ручки з нержавіючої сталі

## L-подібна віконна ручка FGS 100 Н·м із замком



L-подібна замикана віконна ручка blaugelb FGS 100 Н·м із високоякісної нержавіючої сталі підкорює своїм елегантним виглядом і стрімкістю прямих ліній та чудово пасує до будь-якого вікна.

Замикана віконна ручка, перевірена за стандартом DIN EN 13126:2012, протистоїть моменту сили 100 Н·м і відповідає класу захисного ефекту SK 2. Робочий циліндр, який вбудований у важіль ручки, відпирається одним ключем.

Завдяки металевій основі з прихованою чотирикульковою защіпкою віконна ручка завжди розташована точно відносно декоративної накладки й доповнює загальне враження вишуканості. Гвинтове з'єднання є прихованим, а декоративна накладка для затискання має форму, що відповідає поверхні рукоятки.

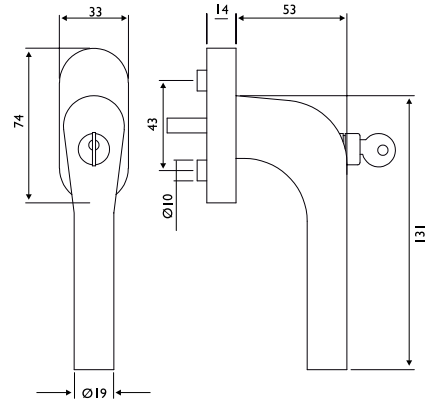
Комплект постачання L-подібної віконної ручки blaugelb FGS 100 Н·м із замком містить кріплення для штифта відповідної довжини й два ключі.

## Переваги виробу:

- Високоякісні матеріали, що забезпечують довговічність
- Із замком, 100 Н·м
- Основа з чотирикульковою защіпкою для точної фіксації
- Гарна та елегантна форма для вікна
- Приховане гвинтове з'єднання

## Технічні характеристики

Матеріал:	нержавіюча сталь 1.4301
Поверхня:	високоякісна матова
Матеріал декоративної накладки:	метал
Фіксація:	4 положення з поворотом 90°
Чотиригранний штифт:	7 мм, сталевий
Довжини штифта:	32/37/43 мм
Діаметр кулачка:	10 мм
Розміри декоративної накладки:	33×74×14 мм (овал)
Перевірено за:	DIN EN 13126-3:2012, 100 Н·м (SK 2)
Кріплення:	2 оцинковані гвинти з потайною головкою M5×45/50/55 мм
В упаковці:	30 шт.



Найменування артикула	Пакувальна одиниця	Номер артикула
L-подібна blaugelb FGS 100 Н·м із замком, з нерж. сталі, 10/32	30 шт.	9022869
L-подібна blaugelb FGS 100 Н·м із замком, з нерж. сталі, 10/37	30 шт.	9022870
L-подібна blaugelb FGS 100 Н·м із замком, з нерж. сталі, 10/43	30 шт.	9022871

## Приладдя:

Найменування артикула	Пакувальна одиниця	Номер артикула
Запасний ключ для віконної ручки blaugelb FGS із замком, з нерж. сталі	1 шт.	9075949

## Віконна ручка FGS 1758 100 Н·м із замком



Замикана віконна ручка blaugelb FGS 1758.ER 100 Н·м із високоякісної нержавіючої сталі підкорює своїм елегантним виглядом і стрімкістю прямих ліній та чудово пасує до будь-якого вікна.

Замикана віконна ручка, перевірена за стандартом DIN EN 13126:2012, протистоїть моменту сили 100 Н·м і відповідає класу захисного ефекту SK 2. Робочий циліндр, який вбудований у важіль ручки, відпирається одним ключем.

Завдяки металевій основі з прихованою чотирикульковою защіпкою віконна ручка завжди розташована точно відносно декоративної накладки й доповнює загальне враження вишуканості. Гвинтове з'єднання є прихованим, а декоративна накладка для затискання має форму, що відповідає поверхні рукоятки.

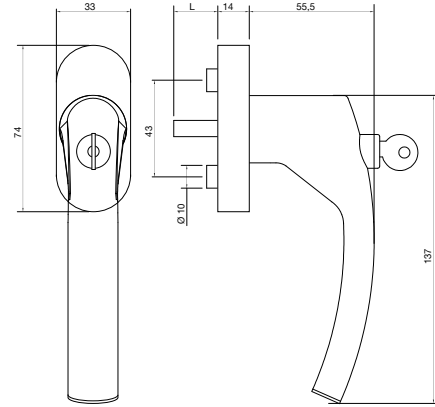
Комплект постачання віконної ручки blaugelb FGS 1758.ER 100 Н·м із замком містить кріплення для штифта відповідної довжини й два ключі.

### Переваги виробу:

- Високоякісні матеріали, що забезпечують довговічність
- Із замком, 100 Н·м
- Основа з чотирикульковою защіпкою для точної фіксації
- Гарна та елегантна форма для вікна
- Приховане гвинтове з'єднання

### Технічні характеристики

Матеріал:	нержавіюча сталь 1.4301
Поверхня:	високоякісна матова
Матеріал декоративної накладки:	метал
Фіксація:	4 положення з поворотом 90°
Чотиригранний штифт:	7 мм, сталевий
Довжини штифта:	32/37/43 мм
Діаметр кулачка:	10 мм
Розміри декоративної накладки:	33×74×14 мм (овал)
Перевірено за:	DIN EN 13126-3:2012, 100 Н·м (SK 2)
Кріплення:	2 оцинковані гвинти з потайною головкою M5×45/50/55 мм
В упаковці:	20 шт.



Найменування артикула	Пакувальна одиниця	Номер артикула
blaugelb FGS 1758.ER 100 Н·м із замком, з нерж. сталі, 10/32	20 шт.	9016512
blaugelb FGS 1758.ER 100 Н·м із замком, з нерж. сталі, 10/37	20 шт.	9016513
blaugelb FGS 1758.ER 100 Н·м із замком, з нерж. сталі, 10/43	20 шт.	9016514

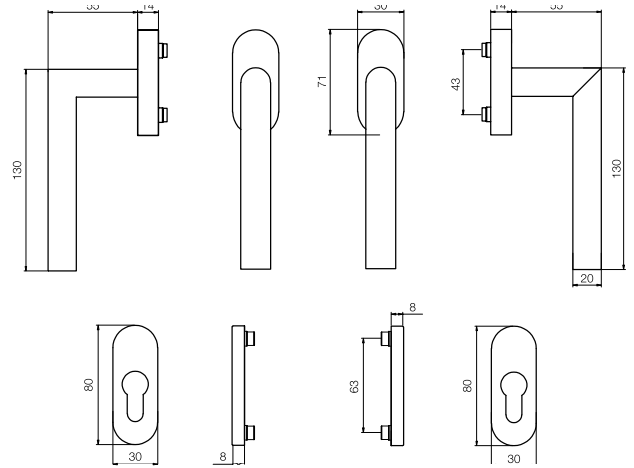
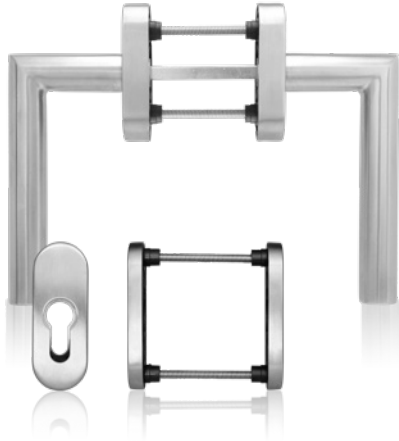
### Приладдя:

Найменування артикула	Пакувальна одиниця	Номер артикула
Запасний ключ для віконної ручки blaugelb FGS із замком, з нерж. сталі	1 шт.	9075949



## ВІКОННІ РУЧКИ — ручки з нержавіючої сталі

Балконний гарнітур FGS з декоративної накладкою, нержавіюча сталь, прямокутний, BGT



Прямокутний балконний гарнітур blaugelb FGS BGT з нержавіючої сталі містить декоративну накладку й довершує балконні двері й прямокутну віконну ручку blaugelb FGS. Він підкорює своїм елегантним виглядом і стрімкістю прямих ліній та чудово пасує до будь-яких балконних дверей.

Завдяки основі з фіксацією чотирикульковою заціпкою балконний гарнітур завжди точно розташований відносно декоративної накладки й доповнює загальне враження вишуканості. Комплект постачання прямокутного балконного гарнітура FGS BGT з декоративної накладкою, нержавіюча сталь, містить кріплення для дверей товщиною 73–93 мм.

### Переваги виробу:

- Високоякісний матеріал з нержавіючої сталі, що забезпечує довговічність
- Основа з чотирикульковою заціпкою для точної фіксації
- Гарна й елегантна форма для балконних дверей
- Приховане гвинтове з'єднання

### Технічні характеристики

Матеріал:	нержавіюча сталь 1.4301
Поверхня:	високоякісна матова
Матеріал декоративної накладки:	нержавіюча сталь
Фіксація:	4 положення з поворотом 90°
Чотиригранний штифт:	7 мм
Діаметр кулачка:	10 мм
Розмір декоративної накладки (ручки):	30×71×14 мм (овал)
Розміри декоративної накладки PZ:	30×80×8 мм (овал)
Кріплення:	приладдя для дверей товщиною 73–93 мм у комплекті
В упаковці:	1 набір

### Найменування артикула

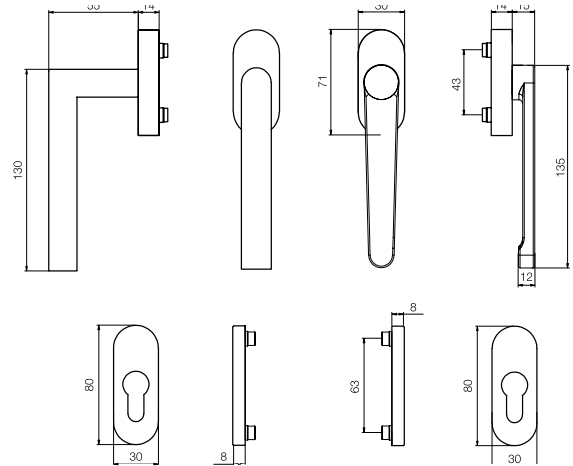
Прямокутний blaugelb FGS BGT з накладкою, нерж. сталь

### Пакувальна одиниця

1 набір

### Номер артикула

9081659

**Балконний гарнітур FGS з декоративної накладкою, нержавіюча сталь, прямокутний, BGT/NGT**


Прямокутний балконний гарнітур blaugelb FGS BGT/NGT з нержавіючої сталі містить декоративну накладку й довершує балконні двері й прямокутну віконну ручку blaugelb FGS. Він підкорює своїм елегантним виглядом і стрімкістю прямих ліній та чудово пасує до будь-яких балконних дверей. Низька (пласка) ручка розроблена спеціально для зовнішніх дверей із жалюзі, сонцезахисною шторкою чи захисною сіткою від комах.

Завдяки основі з фіксацією чотирикульковою зачіпкою балконний гарнітур завжди точно розташований відносно декоративної накладки й доповнює загальне враження вишуканості. Комплект постачання прямокутного балконного гарнітура FGS BGT з декоративної накладкою, нержавіюча сталь, містить кріплення для дверей товщиною 67–76 мм або 77–88 мм.

**Переваги виробу:**

- Високоякісний матеріал з нержавіючої сталі, що забезпечує довговічність
- Основа з чотирикульковою зачіпкою для точної фіксації
- Гарна й елегантна форма для балконних дверей
- Приховане гвинтове з'єднання

**Технічні характеристики**

Матеріал:	нержавіюча сталь 1.4301
Поверхня:	високоякісна матова
Матеріал декоративної накладки:	нержавіюча сталь
Фіксація:	4 положення з поворотом 90°
Чотиригранний штифт:	7 мм
Діаметр кулачка:	10 мм (знімні кільця 12 мм)
Розмір декоративної накладки (ручки):	30×71×14 мм (овал)
Розміри декоративної накладки PZ:	30×80×8 мм (овал)
Кріплення:	приладдя для дверей товщиною 67–76 мм або 77–88 мм у комплекті
В упаковці:	1 набір

**Найменування артикула**

Прямокутний балконний гарнітур blaugelb FGS з накладкою, нерж. сталь, BGT/NGT

**Пакувальна одиниця**

1 набір

**Номер артикула**

9128323

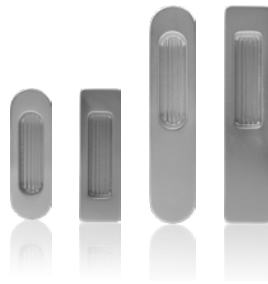
## Огляд ручок blaugelb з алюмінію та нержавіючої сталі для підйомно-розсувних дверей



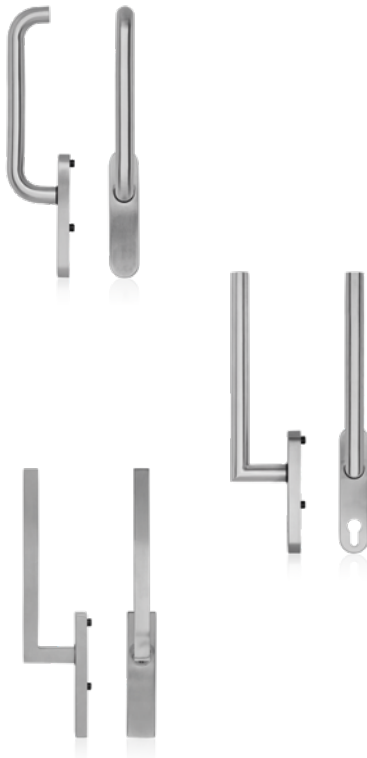
## Алюмінієве рішення для підйомно-розсувних дверей

Ручки **blaugelb HSG 1040 і 1050 для підйомно-розсувних дверей** розумно доповнюють наявний асортимент віконних ручок і забезпечують максимальний комфорт у використанні.

Доступні в чотирьох кольорах із сучасним покриттям поверхні ручки цієї серії дуже приємні на дотик.



Додатково до зазначених ручок ми пропонуємо альтернативний варіант для зовнішньої сторони — **ручки-купе blaugelb** овальної та прямокутної форми, у короткому й довгому виконанні.



## Рішення з нержавіючої сталі для підйомно-розсувних дверей

Ручки **blaugelb HSG 1000/1010/1020/1030 для підйомно-розсувних дверей** розумно доповнюють наш асортимент і пропонують правильне концептуальне рішення навіть для найскладнішого монтажу.

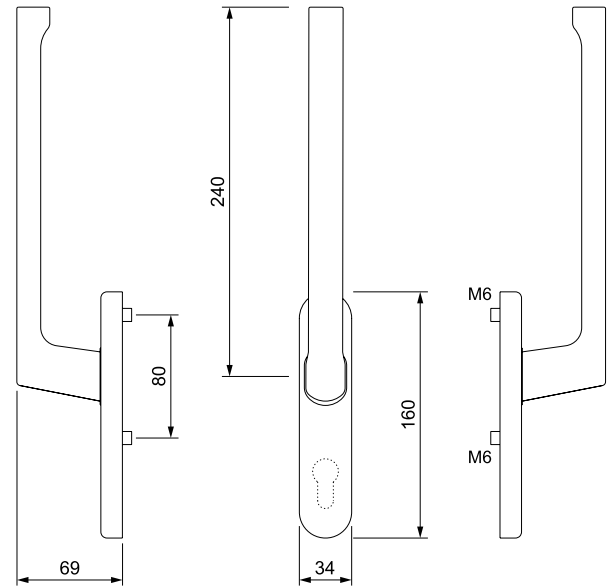
Завдяки сучасним і класичним формам та точному розташуванню на підйомно-розсувних дверях ручки **blaugelb HSG** є самостійним і довговічним рішенням, яке можна встановлювати на внутрішній і зовнішній сторонах дверей.



Додатково до зазначених ручок ми пропонуємо альтернативний варіант для зовнішньої сторони — **ручки-купе blaugelb** овальної й прямокутної форми.

## РУЧКИ ДЛЯ ПІДЙОМНО-РОЗСУВНИХ ДВЕРЕЙ — алюмінієві ручки

### Ручки HSG 1040 для підйомно-розсувних дверей



Алюмінієві ручки blaugelb HSG 1040 AL підкорюють своїм елегантним виглядом і стрімкістю прямих ліній та чудово пасують до будь-яких підйомно-розсувних дверей. Сучасний вигляд цієї серії ручок підкреслений чіткою прямокутною формою. Ручки blaugelb HSG 1040 AL доступні як для внутрішньої, так і для зовнішньої сторони підйомно-розсувних дверей, також з підвищеним рівнем безпеки для застосування з профільними циліндрами. Основа з точною фіксацією двопозиційною защіпкою доповнює загальне враження вишуканості. Комплект постачання ручок містить відповідне кріплення \* для дверей товщиною 60–70 мм.

### Переваги виробу:

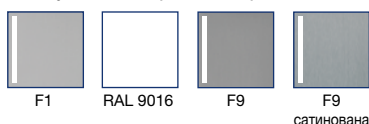
- Високоякісні матеріали, що забезпечують довговічність
- Ручка на стаціонарній/поворотній опорі
- Гарна й елегантна форма для вікон і балконних дверей
- Приховане гвинтове з'єднання

### Технічні характеристики

Матеріал:	алюміній
Поверхня:	покриття
Фіксація:	двопозиційна, фіксація кульковою защіпкою 180°
Основа натискної ручки:	стаціонарна/поворотна
Чотиригранний штифт:	2 шт. 10×95 мм, сталь, з радіусом і без нього, незакріплені
Діаметр кулачка:	10/12 мм
Розміри декоративної накладки:	34×160×14,5 мм
Кріплення:	2 гвинти з потайною головкою M6×80 мм *
В упаковці:	1 шт.

\*За винятком варіанту HSG 1040 AL, зовнішній, PZ; нарізний кулачок M6 для гвинтового з'єднання з ручкою на внутрішній стороні (у комплекті: 2 штифти, 2 втулки 10/12, 2 гвинти M6×80 і шестигранний ключ)

### Доступні кольори / поверхні:



Найменування артикула	Варіант	Пакувальна одиниця	Номер артикула
Ручка blaugelb для підйомно-розсувних дверей HSG 1040 AL, біла, RAL9016	Без отвору	1 шт.	9071099
Ручка blaugelb для підйомно-розсувних дверей HSG 1040 AL, срібляста, F1	Без отвору	1 шт.	9071100
Ручка blaugelb для підйомно-розсувних дверей HSG 1040 AL, сталевий колір, F9	Без отвору	1 шт.	9071101
Ручка blaugelb для підйомно-розсувних дверей HSG 1040 AL, зовнішня, сталевий колір, F9, сатинована	Без отвору	1 шт.	9071663
Ручка blaugelb для підйомно-розсувних дверей HSG 1040 AL PZ, біла, RAL9016	PZ (під профільний циліндр)	1 шт.	9071102
Ручка blaugelb для підйомно-розсувних дверей HSG 1040 AL PZ, срібляста, F1	PZ (під профільний циліндр)	1 шт.	9071103
Ручка blaugelb для підйомно-розсувних дверей HSG 1040 AL PZ, сталевий колір, F9	PZ (під профільний циліндр)	1 шт.	9071104
Ручка blaugelb для підйомно-розсувних дверей HSG 1040 AL PZ, сталевий колір, F9, сатинована	PZ (під профільний циліндр)	1 шт.	9071674
Ручка blaugelb для підйомно-розсувних дверей HSG 1040 AL, зовнішня, PZ, біла, RAL9016	PZ *	1 шт.	9071111
Ручка blaugelb для підйомно-розсувних дверей HSG 1040 AL, зовнішня, PZ, срібляста, F1	PZ *	1 шт.	9071112
Ручка blaugelb для підйомно-розсувних дверей HSG 1040 AL, зовнішня, PZ, сталевий колір, F9	PZ *	1 шт.	9071113
Ручка blaugelb для підйомно-розсувних дверей HSG 1040 AL, зовнішня, PZ, сталевий колір, F9, сатинована	PZ *	1 шт.	9071677

### Приладдя:

Найменування артикула	Пакувальна одиниця	Номер артикула
Комплект кріплень TS 70–80 Чотиригранний штифт 10×160 мм, M6×90	1 шт.	9016528
Комплект кріплень TS 81–90 Чотиригранний штифт 10×160 мм, M6×95	1 шт.	9016529
Комплект кріплень TS 91–100 Чотиригранний штифт 10×160 мм, M6×110	1 шт.	9016530
Комплект кріплень TS 101–110 Чотиригранний штифт 10×180 мм, M6×120	1 шт.	9016531

## РУЧКИ ДЛЯ ПІДЙОМНО-РОЗСУВНИХ ДВЕРЕЙ — алюмінієві ручки

## Ручки HSG 1050 для підйомно-розсувних дверей



Алюмінієві ручки blaugelb HSG 1050 AL підкорюють своїм елегантним виглядом і стрімкістю прямих ліній та чудово пасують до будь-яких підйомно-розсувних дверей. Сучасний вигляд цієї серії ручок підкреслений чіткою прямокутною формою. Ручки blaugelb HSG 1050 AL доступні як для внутрішньої, так і для зовнішньої сторони підйомно-розсувних дверей, також з підвищеним рівнем безпеки для застосування з профільними циліндрами. Основа з точною фіксацією двопозиційною зачіпкою доповнює загальне враження вишуканості. Комплект постачання ручок містить відповідне кріплення \* для дверей товщиною 60–70 мм.

## Переваги виробу:

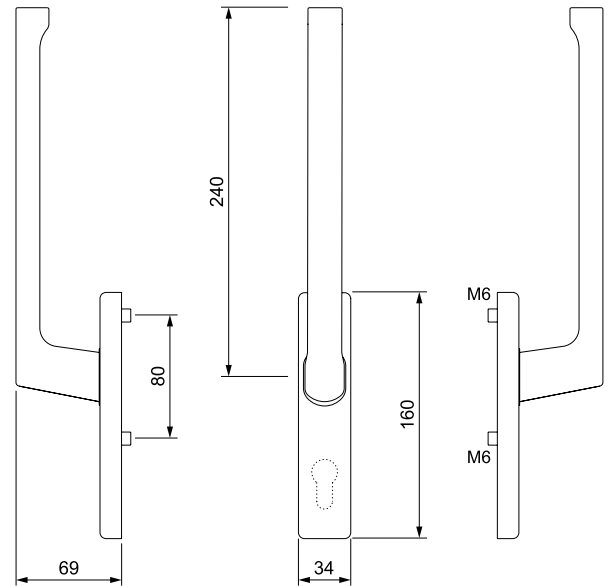
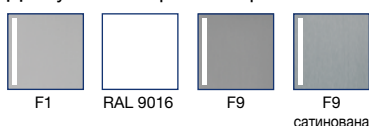
- Високоякісні матеріали, що забезпечують довговічність
- Ручка на стаціонарній/поворотній опорі
- Гарна й елегантна форма для вікон і балконних дверей
- Приховане гвинтове з'єднання

## Технічні характеристики

Матеріал:	алюміній
Поверхня:	покриття
Фіксація:	двопозиційна, фіксація кульковою зачіпкою 180°
Основа натискної ручки:	стаціонарна/поворотна
Чотиригранний штифт:	2 шт. 10×95 мм, сталь, з радіусом і без нього, незакріплений
Діаметр кулачка:	10/12 мм
Розміри декоративної накладки:	34×160×14,5 мм
Кріплення:	2 гвинти з потайною головкою M6×80 мм *
В упаковці:	1 шт.

\*За винятком варіанту HSG 1050 AL, зовнішній, PZ; нарізний кулачок M6 для гвинтового з'єднання з ручкою на внутрішній стороні (у комплекті: 2 штифти, 2 втулки 10/12, 2 гвинти M6×80 і шестигранний ключ)

## Доступні кольори / поверхні:

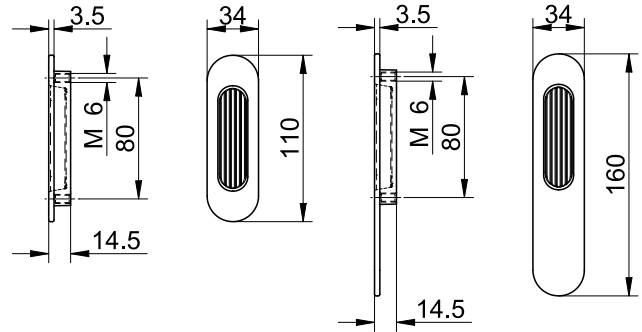
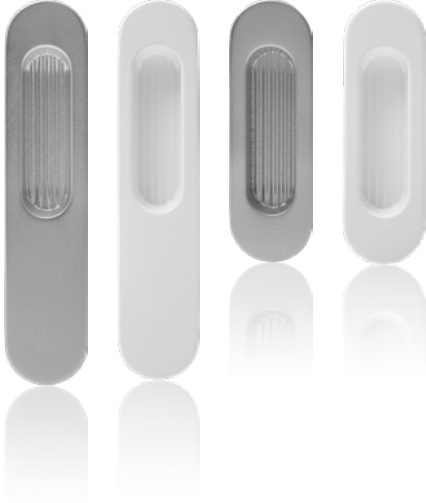


Найменування артикула	Варіант	Пакувальна одиниця	Номер артикула
Ручка blaugelb для підйомно-розсувних дверей HSG 1050 AL, біла, RAL9016	Без отвору	1 шт.	9071105
Ручка blaugelb для підйомно-розсувних дверей HSG 1050 AL, срібляста, F1	Без отвору	1 шт.	9071106
Ручка blaugelb для підйомно-розсувних дверей HSG 1050 AL, сталевий колір, F9	Без отвору	1 шт.	9071107
Ручка blaugelb для підйомно-розсувних дверей HSG 1050 AL, сталевий колір, F9, сатинована	Без отвору	1 шт.	9071675
Ручка blaugelb для підйомно-розсувних дверей HSG 1050 AL PZ, біла, RAL9016	PZ (під профільний циліндр)	1 шт.	9071108
Ручка blaugelb для підйомно-розсувних дверей HSG 1050 AL PZ, срібляста, F1	PZ (під профільний циліндр)	1 шт.	9071109
Ручка blaugelb для підйомно-розсувних дверей HSG 1050 AL PZ, сталевий колір, F9	PZ (під профільний циліндр)	1 шт.	9071110
Ручка blaugelb для підйомно-розсувних дверей HSG 1050 AL PZ, сталевий колір, F9, сатинована	PZ (під профільний циліндр)	1 шт.	9071676
Ручка blaugelb для підйомно-розсувних дверей HSG 1050 AL, зовнішня, PZ, біла, RAL9016	PZ *	1 шт.	9071114
Ручка blaugelb для підйомно-розсувних дверей HSG 1050 AL, зовнішня, PZ, срібляста, F1	PZ *	1 шт.	9071115
Ручка blaugelb для підйомно-розсувних дверей HSG 1050 AL, зовнішня, PZ, сталевий колір, F9	PZ *	1 шт.	9071116
Ручка blaugelb для підйомно-розсувних дверей HSG 1050 AL, зовнішня, PZ, сталевий колір, F9, сатинована	PZ *	1 шт.	9071678

## Приладдя:

Найменування артикула	Пакувальна одиниця	Номер артикула
Комплект кріплень TS 70–80 Чотиригранний штифт 10×160 мм, M6×90	1 шт.	9016528
Комплект кріплень TS 81–90 Чотиригранний штифт 10×160 мм, M6×95	1 шт.	9016529
Комплект кріплень TS 91–100 Чотиригранний штифт 10×160 мм, M6×110	1 шт.	9016530
Комплект кріплень TS 101–110 Чотиригранний штифт 10×180 мм, M6×120	1 шт.	9016531

Зовнішня алюмінієва ручка-купе для розсувних дверей, овальна



Алюмінієва овальна ручка-купе для зовнішньої сторони чудово доповнює серію ручок blaugelb HSG для підйомно-розсувних дверей. Попарне приховане гвинтове з'єднання надає ручці якісного й вишуканого вигляду. Ручку, сконструйовану для довготривалого використання, встановлюють на зовнішній стороні підйомно-розсувних елементів, що дозволяє легко їх відкривати та закривати завдяки відкритій ручці HSG на внутрішній стороні.

Зовнішня овальна алюмінієва ручка-купе пасує до ручок серій HSG 1040/1050 без отвору.

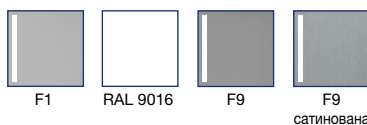
**Переваги виробу:**

- Високоякісні матеріали, що забезпечують довговічність
- Для попарного гвинтового з'єднання з ручками для підйомно-розсувних дверей
- Гарна й елегантна форма для вікон і балконних дверей
- Приховане гвинтове з'єднання

**Технічні характеристики**

Матеріал:	алюміній
Поверхня:	покриття
Розміри:	110×34×14,5 або 160×34×14,5 мм
Кріплення:	приховане гвинтове з'єднання з ручкою для підйомно-розсувних дверей
В упаковці:	1 шт.

**Доступні кольори / поверхні:**



Найменування артикула	Пакувальна одиниця	Номер артикула
Ручка-купе blaugelb овальна 110×34 мм, біла, RAL9016	1 шт.	9071117
Ручка-купе blaugelb овальна 110×34 мм, срібляста, F1	1 шт.	9071118
Ручка-купе blaugelb овальна 110×34 мм, сталевий колір, F9	1 шт.	9071119
Ручка-купе blaugelb овальна 110×34 мм, біла, F9, сатинована	1 шт.	9071679
Ручка-купе blaugelb овальна 160×34 мм, біла, RAL9016	1 шт.	9071979
Ручка-купе blaugelb овальна 160×34 мм, срібляста, F1	1 шт.	9071980
Ручка-купе blaugelb овальна 160×34 мм, сталевий колір, F9	1 шт.	9071981
Ручка-купе blaugelb овальна 160×34 мм, біла, F9, сатинована	1 шт.	9072195

## РУЧКИ ДЛЯ ПІДЙОМНО-РОЗСУВНИХ ДВЕРЕЙ — алюмінієві ручки-купе

Зовнішня алюмінієва ручка-купе для розсувних дверей, прямокутна



Алюмінієва прямокутна ручка-купе для зовнішньої сторони чудово доповнює серію ручок blaugelb HSG для підйомно-розсувних дверей. Попарне приховане гвинтове з'єднання надає їй сучасного вишуканого вигляду. Ручку, сконструйовану для довготривалого використання, встановлюють на зовнішній стороні підйомно-розсувних елементів, що дозволяє легко їх відкривати та закривати завдяки відкритій ручці HSG на внутрішній стороні.

Прямокутна ручка-купе пасує до ручок серій HSG 1040/1050 без отвору.

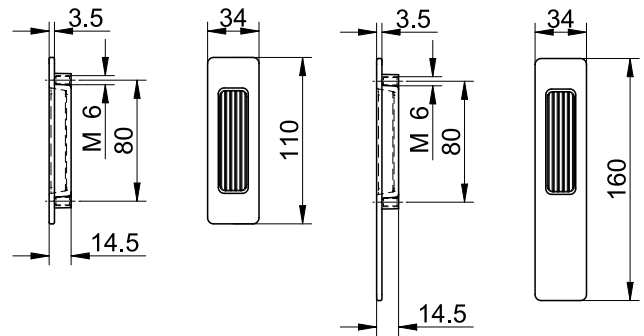
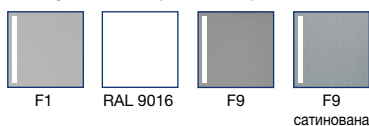
### Переваги виробу:

- Високоякісні матеріали, що забезпечують довговічність
- Для попарного гвинтового з'єднання з ручками для підйомно-розсувних дверей
- Гарна й елегантна форма для вікон і балконних дверей
- Приховане гвинтове з'єднання

### Технічні характеристики

Матеріал:	алюміній
Поверхня:	покриття
Розміри:	110×34×14,5 або 160×34×14,5 мм
Кріплення:	приховане гвинтове з'єднання з ручкою для підйомно-розсувних дверей
В упаковці:	1 шт.

Доступні кольори / поверхні:



Найменування артикула	Пакувальна одиниця	Номер артикула
Ручка-купе blaugelb прямокутна 110×34 мм, біла, RAL9016	1 шт.	9071120
Ручка-купе blaugelb прямокутна 110×34 мм, срібляста, F1	1 шт.	9071121
Ручка-купе blaugelb прямокутна 110×34 мм, сталевий колір, F9	1 шт.	9071122
Ручка-купе blaugelb прямокутна 110×34 мм, біла, F9, сатинована	1 шт.	9071680
Ручка-купе blaugelb прямокутна 160×34 мм, біла, RAL9016	1 шт.	9071982
Ручка-купе blaugelb прямокутна 160×34 мм, срібляста, F1	1 шт.	9071983
Ручка-купе blaugelb прямокутна 160×34 мм, сталевий колір, F9	1 шт.	9072194
Ручка-купе blaugelb прямокутна 160×34 мм, біла, F9, сатинована	1 шт.	9072196

## Ручки HSG 1000 для підйомно-розсувних дверей



Ручки blaugelb HSG 1000 з високоякісної нержавіючої сталі підкорюють своїм елегантним виглядом і стрімкістю прямих ліній та чудово пасують до будь-яких підйомно-розсувних дверей. М'які лінії в поєднанні з холодністю нержавіючої сталі надають ручкам особливого шарму. Ручки blaugelb HSG 1000 доступні як для внутрішньої, так і для зовнішньої сторони підйомно-розсувних дверей, також з підвищеним рівнем безпеки для застосування з профільними циліндрами. Основа з точною фіксацією двопозиційною зачіпкою доповнює загальне враження вишуканості. Комплект постачання ручок містить відповідне кріплення \* для дверей товщиною 60–70 мм.

### Переваги виробу:

- Високоякісні матеріали, що забезпечують довговічність
- Ручка на стаціонарній/поворотній опорі
- Гарна й елегантна форма для вікон і балконних дверей
- Приховане гвинтове з'єднання

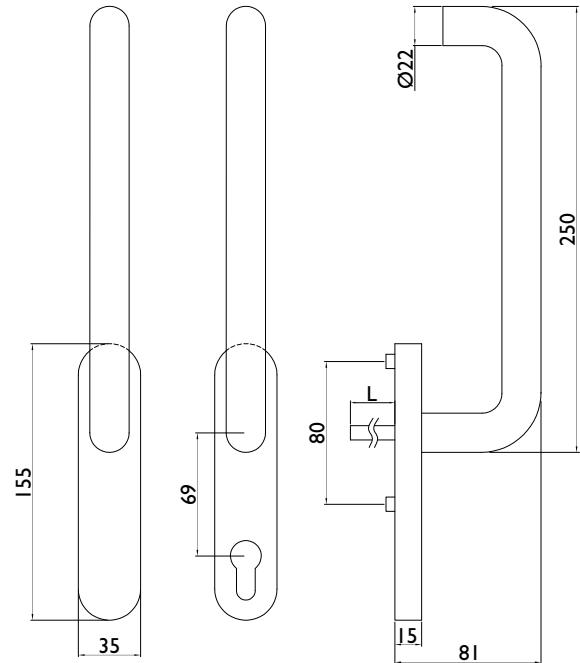
### Технічні характеристики

Матеріал:	нержавіюча сталь 1.4301
Поверхня:	високоякісна матова
Фіксація:	двопозиційна, 180°
Основа натискної ручки:	стаціонарна/поворотна
Чотиригранний штифт:	10×95 мм, сталь, незакріплений
Діаметр кулачка:	10 мм
Розміри декоративної накладки:	35×155×15 мм
Кріплення:	2 гвинти з потайною головкою М6×80 мм *
В упаковці:	1 шт.

\*За винятком варіанту HSG 1000, зовнішній, PZ; нарізний кулачок М6 для гвинтового з'єднання з ручкою на внутрішній стороні (**без** штифта й гвинту в комплекті)

Без отвору

PZ



Найменування артикула	Варіант	Пакувальна одиниця	Номер артикула
Ручка blaugelb для підйомно-розсувних дверей HSG 1000, матова нерж. сталь	Без отвору	1 шт.	9016515
Ручка blaugelb для підйомно-розсувних дверей HSG 1000 PZ, матова нерж. сталь	PZ (під профільний циліндр)	1 шт.	9016516
Ручка blaugelb для підйомно-розсувних дверей HSG 1000, зовнішня PZ, матова нерж. сталь	PZ *	1 шт.	9016517

### Приладдя:

Найменування артикула	Пакувальна одиниця	Номер артикула
Комплект кріплень TS 70–80 Чотиригранний штифт 10×160 мм, М6×90	1 шт.	9016528
Комплект кріплень TS 81–90 Чотиригранний штифт 10×160 мм, М6×95	1 шт.	9016529
Комплект кріплень TS 91–100 Чотиригранний штифт 10×160 мм, М6×110	1 шт.	9016530
Комплект кріплень TS 101–110 Чотиригранний штифт 10×180 мм, М6×120	1 шт.	9016531

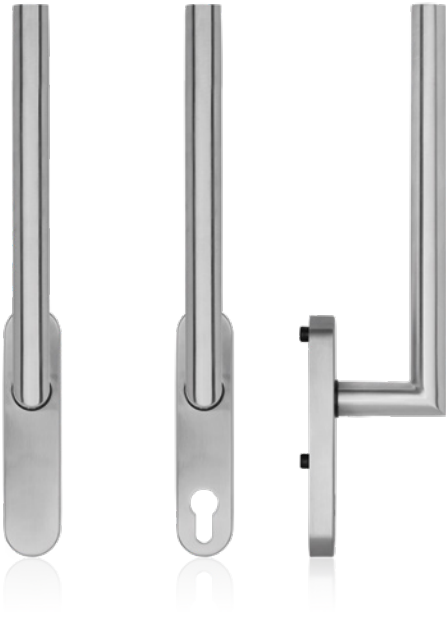
Відповідні ручки для зовнішньої сторони:

Найменування артикула	Пакувальна одиниця	Номер артикула
Овальна ручка-купе blaugelb, матова нерж. сталь	1 шт.	9016526
Прямокутна ручка-купе blaugelb, матова нерж. сталь	1 шт.	9016527



## РУЧКИ ДЛЯ ПІДЙОМНО-РОЗСУВНИХ ДВЕРЕЙ – ручки з нержавіючої сталі

## Ручки HSG 1010 для підйомно-розсувних дверей



Ручки blaugelb HSG 1010 з високоякісної нержавіючої сталі підкорюють своїм елегантним виглядом і стрімкістю прямих ліній та чудово пасують до будь-яких підйомно-розсувних дверей. Сучасний вигляд цієї серії ручок підкреслений чіткою прямокутною формою. Ручки blaugelb HSG 1010 доступні як для внутрішньої, так і для зовнішньої сторони підйомно-розсувних дверей, також з підвищеним рівнем безпеки для застосування з профільними циліндрами. Основа з точною фіксацією двопозиційною зачіпкою доповнює загальне враження вишуканості. Комплект постачання ручок містить відповідне кріплення \* для дверей товщиною 60–70 мм.

## Переваги виробу:

- Високоякісні матеріали, що забезпечують довговічність
- Ручка на стаціонарній/поворотній опорі
- Гарна й елегантна форма для вікон і балконних дверей
- Приховане гвинтове з'єднання

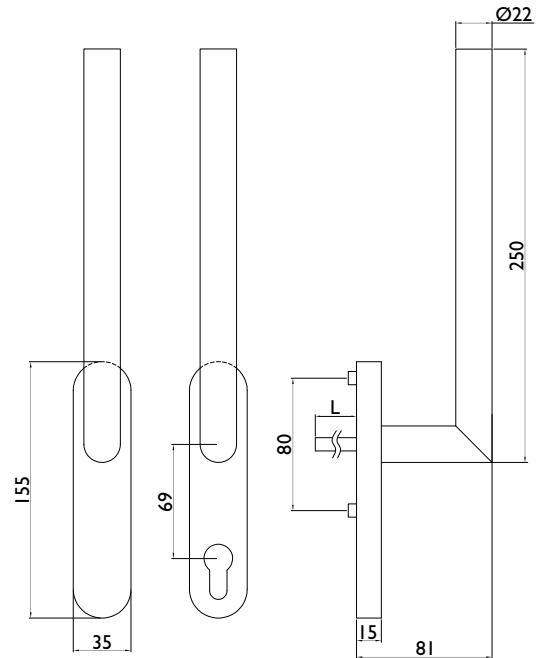
## Технічні характеристики

Матеріал:	нержавіюча сталь 1.4301
Поверхня:	високоякісна матова
Фіксація:	двопозиційна, 180°
Основа натискної ручки:	стаціонарна/поворотна
Чотиригранний штифт:	10×95 мм, сталь, незакріплений
Діаметр кулачка:	10 мм
Розміри декоративної накладки:	35×155×15 мм
Кріплення:	2 гвинти з потайною головкою М6×80 мм *
В упаковці:	1 шт.

\*За винятком варіанту HSG 1010, зовнішній, PZ; нарізний кулачок М6 для гвинтового з'єднання з ручкою на внутрішній стороні (**без** штифта й гвинту в комплекті)

Без отвору

PZ



Найменування артикула	Варіант	Пакувальна одиниця	Номер артикула
Ручка blaugelb для підйомно-розсувних дверей HSG 1010, матова нерж. сталь	Без отвору	1 шт.	9016518
Ручка blaugelb для підйомно-розсувних дверей HSG 1010 PZ, матова нерж. сталь	PZ (під профільний циліндр)	1 шт.	9016519
Ручка blaugelb для підйомно-розсувних дверей HSG 1010, зовнішня PZ, матова нерж. сталь	PZ *	1 шт.	9016520

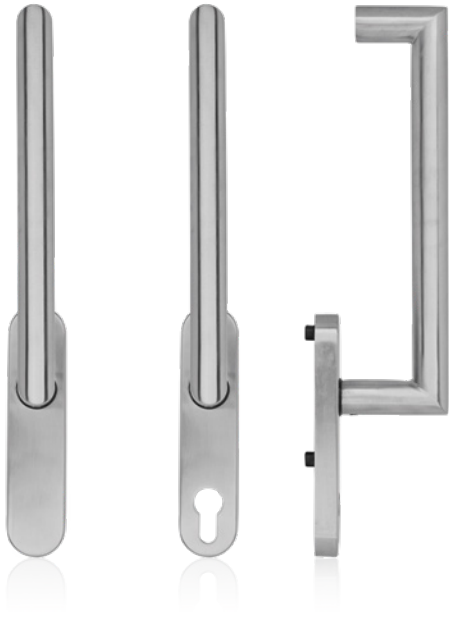
## Приладдя:

Найменування артикула	Пакувальна одиниця	Номер артикула
Комплект кріплень TS 70–80 Чотиригранний штифт 10×160 мм, М6×90	1 шт.	9016528
Комплект кріплень TS 81–90 Чотиригранний штифт 10×160 мм, М6×95	1 шт.	9016529
Комплект кріплень TS 91–100 Чотиригранний штифт 10×160 мм, М6×110	1 шт.	9016530
Комплект кріплень TS 101–110 Чотиригранний штифт 10×180 мм, М6×120	1 шт.	9016531

Відповідні ручки для зовнішньої сторони:

Найменування артикула	Пакувальна одиниця	Номер артикула
Овальна ручка-купе blaugelb, матова нерж. сталь	1 шт.	9016526
Прямокутна ручка-купе blaugelb, матова нерж. сталь	1 шт.	9016527

## Ручки HSG 1020 для підйомно-розсувних дверей



Ручки blaugelb HSG 1020 з високоякісної нержавіючої сталі підкорюють своїм елегантним виглядом і стрімкістю прямих ліній та чудово пасують до будь-яких підйомно-розсувних дверей. Сучасний вигляд цієї серії ручок підкреслений чіткою прямокутною формою. Ручки blaugelb HSG 1020 доступні як для внутрішньої, так і для зовнішньої сторони підйомно-розсувних дверей, також з підвищеним рівнем безпеки для застосування з профільними циліндрами. Основа з точною фіксацією двопозиційною зачіпкою доповнює загальне враження вишуканості. Комплект постачання ручок містить відповідне кріплення \* для дверей товщиною 60–70 мм.

### Переваги виробу:

- Високоякісні матеріали, що забезпечують довговічність
- Ручка на стаціонарній/поворотній опорі
- Гарна й елегантна форма для вікон і балконних дверей
- Приховане гвинтове з'єднання

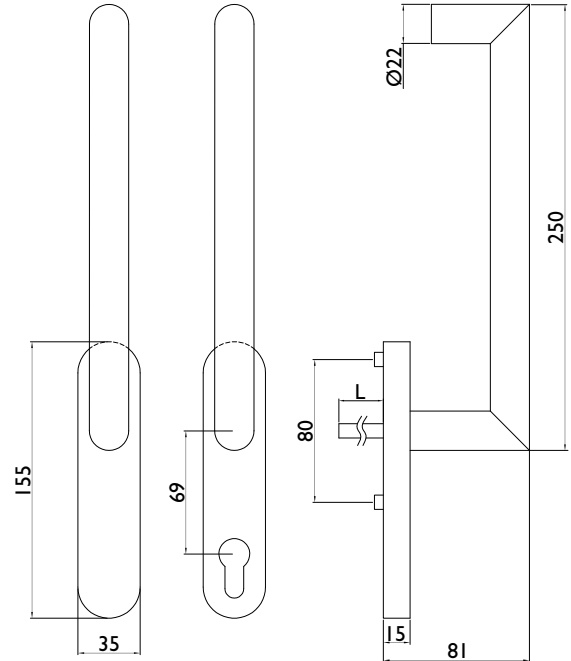
### Технічні характеристики

Матеріал:	нержавіюча сталь 1.4301
Поверхня:	високоякісна матова
Фіксація:	двопозиційна, 180°
Основа натискної ручки:	стаціонарна/поворотна
Чотиригранний штифт:	10×95 мм, сталь, незакріплений
Діаметр кулачка:	10 мм
Розміри декоративної накладки:	35×155×15 мм
Кріплення:	2 гвинти з потайною головкою М6×80 мм *
В упаковці:	1 шт.

\*За винятком варіанту HSG 1020, зовнішній, PZ; нарізний кулачок М6 для гвинтового з'єднання з ручкою на внутрішній стороні (**без** штифта й гвинтів у комплекті)

Без отвору

PZ



Найменування артикула	Варіант	Пакувальна одиниця	Номер артикула
Ручка blaugelb для підйомно-розсувних дверей HSG 1020, матова нерж. сталь	Без отвору	1 шт.	9016521
Ручка blaugelb HSG 1020 PZ, матова нерж. сталь	PZ (під профільний циліндр)	1 шт.	9016522
Ручка blaugelb для підйомно-розсувних дверей HSG 1020, зовнішня PZ, матова нерж. сталь	PZ *	1 шт.	9016523

### Приладдя:

Найменування артикула	Пакувальна одиниця	Номер артикула
Комплект кріплень TS 70–80 Чотиригранний штифт 10×160 мм, М6×90	1 шт.	9016528
Комплект кріплень TS 81–90 Чотиригранний штифт 10×160 мм, М6×95	1 шт.	9016529
Комплект кріплень TS 91–100 Чотиригранний штифт 10×160 мм, М6×110	1 шт.	9016530
Комплект кріплень TS 101–110 Чотиригранний штифт 10×180 мм, М6×120	1 шт.	9016531

## РУЧКИ ДЛЯ ПІДЙОМНО-РОЗСУВНИХ ДВЕРЕЙ — ручки з нержавіючої сталі

## Ручки HSG 1030 для підйомно-розсувних дверей



Ручки blaugelb HSG 1030 з високоякісної нержавіючої сталі підкорюють своїм елегантним виглядом і стрімкістю прямих ліній та чудово пасують до будь-яких підйомно-розсувних дверей. Прямокутна форма серії ручок підкреслює сучасний вигляд і надає їй особливого шарму. Ручки blaugelb HSG 1030 доступні як для внутрішньої, так і для зовнішньої сторони підйомно-розсувних дверей, також з підвищеним рівнем безпеки для застосування з профільними циліндрами. Основа з точною фіксацією двопозиційною зачіпкою доповнює загальне враження вишуканості. Комплект постачання ручок містить відповідне кріплення для дверей товщиною 60–70 мм.

## Переваги виробу:

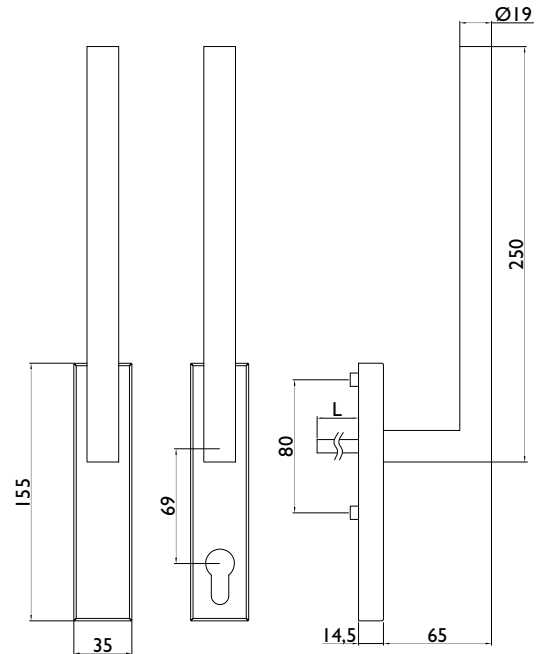
- Високоякісні матеріали, що забезпечують довговічність
- Ручка на стаціонарній/поворотній опорі
- Гарна й елегантна форма для вікон і балконних дверей
- Приховане гвинтове з'єднання

## Технічні характеристики

Матеріал:	нержавіюча сталь 1.4301
Поверхня:	високоякісна матова
Фіксація:	двопозиційна, 180°
Основа натискної ручки:	стаціонарна/поворотна
Чотиригранний штифт:	10×95 мм, сталь, незакріплений
Діаметр кулачка:	10 мм
Розміри декоративної накладки:	35×155×15 мм
Кріплення:	2 гвинти з потайною головкою М6×80 мм
В упаковці:	1 шт.

Без отвору

PZ



Найменування артикула	Варіант	Пакувальна одиниця	Номер артикула
Ручка blaugelb для підйомно-розсувних дверей HSG 1030, матова нерж. сталь	Без отвору	1 шт.	9016524
Ручка blaugelb для підйомно-розсувних дверей HSG 1030 PZ, матова нерж. сталь	PZ (під профільний циліндр)	1 шт.	9016525

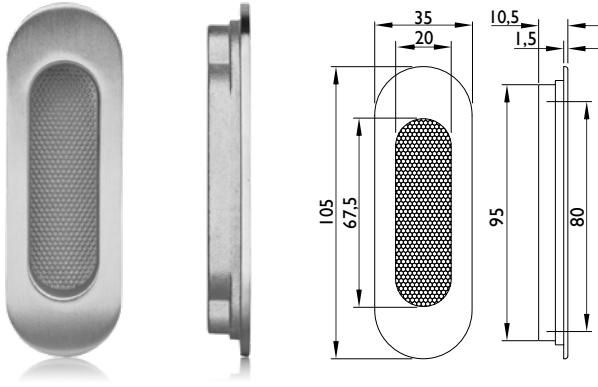
## Приладдя:

Найменування артикула	Пакувальна одиниця	Номер артикула
Комплект кріплень TS 70–80 Чотиригранний штифт 10×160 мм, М6×90	1 шт.	9016528
Комплект кріплень TS 81–90 Чотиригранний штифт 10×160 мм, М6×95	1 шт.	9016529
Комплект кріплень TS 91–100 Чотиригранний штифт 10×160 мм, М6×110	1 шт.	9016530
Комплект кріплень TS 101–110 Чотиригранний штифт 10×180 мм, М6×120	1 шт.	9016531

Відповідні ручки для зовнішньої сторони:

Найменування артикула	Пакувальна одиниця	Номер артикула
Овальна ручка-купе blaugelb, матова нерж. сталь	1 шт.	9016526
Прямокутна ручка-купе blaugelb, матова нерж. сталь	1 шт.	9016527

### Овальні ручки-купе



Овальна ручка-купе з високоякісної нержавіючої сталі чудово доповнює серію ручок blaugelb HSG для підйомно-розсувних дверей. Попарне приховане гвинтове з'єднання надає їй сучасного вишуканого вигляду. Ручку, сконструйовану для довготривалого використання, встановлюють на зовнішній стороні підйомно-розсувних елементів, що дозволяє легко їх відкривати та закривати завдяки відкритій ручці HSG на внутрішній стороні.

Овальна ручка-купе blaugelb пасує до ручок серій HSG 1000/1010/1020/1030 без отвору.

### Переваги виробу:

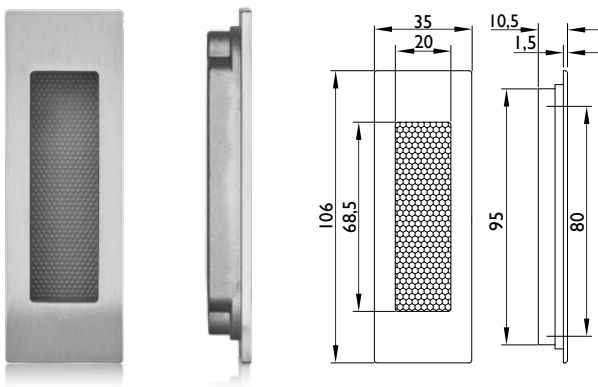
- Високоякісні матеріали, що забезпечують довговічність
- Для попарного гвинтового з'єднання з ручками для підйомно-розсувних дверей
- Гарна й елегантна форма для вікон і балконних дверей
- Приховане гвинтове з'єднання

### Технічні характеристики

Матеріал:	нержавіюча сталь 1.4301
Поверхня:	високоякісна матова
Розміри:	105×35×10,5 мм
Розмір фрези:	95×25×9 мм
Кріплення:	приховане гвинтове з'єднання з ручкою для підйомно-розсувних дверей
В упаковці:	1 шт.

Найменування артикула	Пакувальна одиниця	Номер артикула
Овальна ручка-купе blaugelb, матова нерж. сталь	1 шт.	9016526

### Прямокутна ручка-купе



Прямокутна ручка-купе з високоякісної нержавіючої сталі чудово доповнює серію ручок blaugelb HSG для підйомно-розсувних дверей. Попарне приховане гвинтове з'єднання надає їй сучасного вишуканого вигляду. Ручку, сконструйовану для довготривалого використання, встановлюють на зовнішній стороні підйомно-розсувних елементів, що дозволяє легко їх відкривати та закривати завдяки відкритій ручці HSG на внутрішній стороні.

Прямокутна ручка-купе blaugelb пасує до ручок серій HSG 1000/1010/1020/1030 без отвору.

### Переваги виробу:

- Високоякісні матеріали, що забезпечують довговічність
- Для попарного гвинтового з'єднання з ручками для підйомно-розсувних дверей
- Гарна й елегантна форма для вікон і балконних дверей
- Приховане гвинтове з'єднання

### Технічні характеристики

Матеріал:	нержавіюча сталь 1.4301
Поверхня:	високоякісна матова
Розміри:	106×35×10,5 мм
Розмір фрези:	95×25×9 мм
Кріплення:	приховане гвинтове з'єднання з ручкою для підйомно-розсувних дверей
В упаковці:	1 шт.

Найменування артикула	Пакувальна одиниця	Номер артикула
Прямокутна ручка-купе blaugelb, матова нерж. сталь	1 шт.	9016527

## РУЧКИ-СКОБИ

## Фальцева ручка



Цільні ручки blaugelb на фальць з перемичкою або без неї мають надійну й довговічну конструкцію, оскільки виготовлені з високоякісного алюмінію.

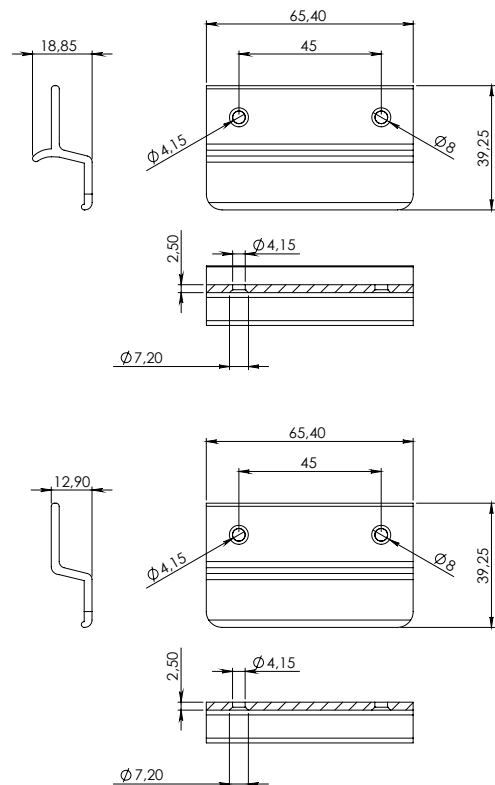
Вони укомплектовані ідеальним кріпленням для балконних і терасових пластикових дверей. Різні облагороджені поверхні додатково надають фальцевим ручкам blaugelb з перемичкою чи без неї визначного візуального й тактильного ефекту.

## Переваги виробу:

- Гарне за формою рішення для балконних дверей
- Кріплення в комплекті
- З перемичкою чи без неї

## Технічні характеристики

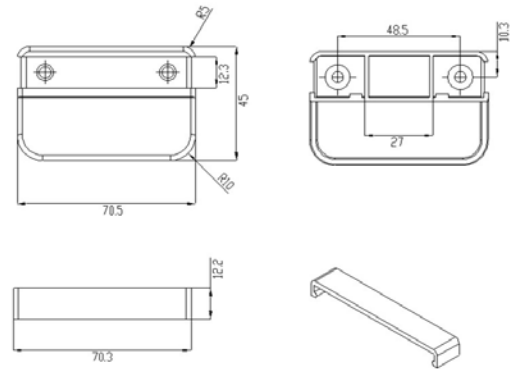
Матеріал:	алюміній
Поверхня:	покриття або анодування
Розміри:	65,40×39,25 мм
Виконання:	з перемичкою чи без неї
Кріплення:	2 гвинти 3,9×19 мм у комплекті
В упаковці:	20 шт. (упаковані окремо для оптимального захисту поверхні)



Найменування артикула	Пакувальна одиниця	Номер артикула
Фальцева ручка blaugelb з перемичкою F1 (анодоване срібло)	20 шт.	9021339
Фальцева ручка blaugelb з перемичкою F4 (анодована бронза)	20 шт.	9021340
Фальцева ручка blaugelb з перемичкою F9 (анодована під сталь)	20 шт.	9021341
Фальцева ручка blaugelb з перемичкою RAL9016 (біле покриття)	20 шт.	9021342
Фальцева ручка blaugelb з перемичкою RAL8019 (коричнєве покриття)	20 шт.	9021343
Фальцева ручка blaugelb з перемичкою RAL7016 (антрацитове покриття)	20 шт.	9036075
Фальцева ручка blaugelb без перемички F1 (анодоване срібло)	20 шт.	9021634
Фальцева ручка blaugelb без перемички F4 (анодована бронза)	20 шт.	9021635
Фальцева ручка blaugelb без перемички F9 (анодована під сталь)	20 шт.	9021636
Фальцева ручка blaugelb без перемички RAL9016 (біле покриття)	20 шт.	9021637
Фальцева ручка blaugelb без перемички RAL8019 (коричнєве покриття)	20 шт.	9021638
Фальцева ручка blaugelb без перемички RAL7016 (антрацитове покриття)	20 шт.	9036076

## РУЧКИ-СКОБИ

### Ручка-скоба



Пластикова ручка-скоба blaugelb для балконних дверей — це сучасне й нескладне рішення. Завдяки малій висоті вона чудово підходить для використання під вузькими жалюзі. Після встановлення ручки-скоби blaugelb балконні двері досить легко відкриваються — достатньо лише потягнути. Ручка-скоба має закруглені кути. Гвинтове з'єднання, що закривають притискною накладкою, може бути одностороннім або парним.

#### Переваги виробу:

- Гарне за формою рішення для балконних дверей
- Практична притискна накладка для приховування гвинтового з'єднання

#### Технічні характеристики

Матеріал:	пластик
Поверхня:	біла, коричнева
Розміри:	70,5×45 мм
Висота крайки:	8 мм
Загальна висота:	12,2 мм
Загальна ширина:	45 мм
Загальна довжина:	70,5 мм
Відстань між центрами отворів:	48,5 мм
Кріплення:	2 кріпильні гвинти (у комплект не входять)
Тип кріплення:	одностороннє або парне

Найменування артикула	Пакувальна одиниця	Номер артикула
Пластикова ручка-скоба blaugelb, біла, 70,5×9 мм	20 шт.	9065849
Пластикова ручка-скоба blaugelb, коричнева, 70,5×9 мм	20 шт.	9065850
Пластикова ручка-скоба blaugelb, RAL7016, 70,5×9 мм	20 шт.	9066243



Компетентно. Чесно. Надійно.

Докладніше дивіться на вебсайті  
[www.blaugelb.de](http://www.blaugelb.de)