

blaugelb ®

# Sistem blaugelb Trio**therm**<sup>+</sup>

Pot do popolne izolacije.



Zdaj tudi kot **gradbeni element za pasivne hiše** na področju sistemov za vgradnjo oken.

Naj gre za preverjanja sistema, zaščito pred padcem ali protivlomno zaščito – mi smo pripravljeni.



blaugelb

## Predstenski vgradni sistem Trio**therm**<sup>+</sup>



Si želite predstenskega vgradnega sistema, ki je celovito preizkušen, in gotovosti, da bo izpolnil vse obljubljeni? Potem ste s sistemom blaugelb Trio**therm**<sup>+</sup> zadeli v polno. Tudi glede zaščite pred padci.

Za boljšo **zanesljivost**.



Ste pred večjim gradbenim projektom in potrebujete preverljiv izračun statike? S predstenskim vgradnim sistemom blaugelb Trio**therm**<sup>+</sup> ste lahko povsem brez skrbi, saj vam bomo ves čas stali ob strani.

Za boljšo **storitev**.



Predstenski vgradni sistem ne sme poslabšati zvočne izolacije vgrajenega okenskega elementa. Svoje okenske elemente, tudi z izboljšano zvočno izolacijo, vgradite s predstenskim vgradnim sistemom blaugelb Trio**therm**<sup>+</sup>, da boste ohranili vse njihove akustične lastnosti.

Za boljšo **protihrupno zaščito**.

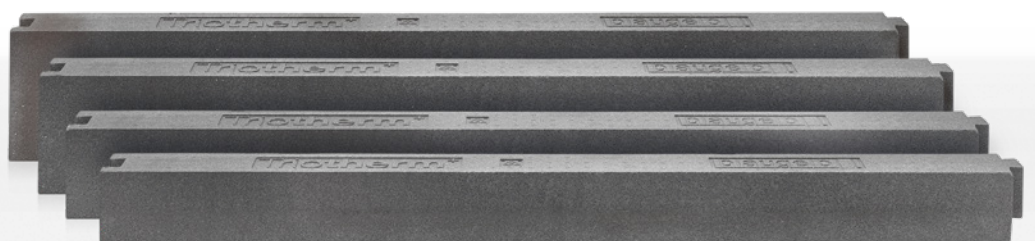


Želite svoje protivlomne okenske elemente razreda RC 2 in RC 3 varno vgraditi s predstenskim vgradnim sistemom? Imamo rešitev. Naš predstenski vgradni sistem blaugelb Trio**therm**<sup>+</sup> je odobren in preizkušen za vgradnjo elementov razredov RC 2 ter RC 3.

Za boljšo **varnost**.

Na voljo je z **osmimi različnimi previsnimi merami**.

Za še večjo prilagodljivost vgradni situaciji.



V celoti dobro premišljeno – tako dandanes deluje predstenska vgradnja.

Z inovativnim povezovanjem posameznih profilov v obliki lastovičjega repa prevoz na gradbišče ni več velik logistični projekt. Kompaktni profili vedno omogočajo preprosto podaljšanje, tudi pri večjih oknih.

Tesnilna masa blaugelb Hybrid Polymer Power Fix profilov blaugelb Trio**therm**<sup>+</sup> na steno ne pritrdi le do privijanja, ampak zagotavlja tudi dodatno mero varnosti in zatesnitve med steno ter profili blaugelb

Trio**therm**<sup>+</sup>. Nato profile blaugelb Trio**therm**<sup>+</sup> na nosilne gradbene elemente zasidramo z vijaki za pritrditev okvirov blaugelb FK-T30, ki zagotavljajo zanesljivo mehansko pritrditev.

Okno lahko zdaj brez predhodnega vrtanja privijete neposredno v profil blaugelb Trio**therm**<sup>+</sup> in opravite zatesnitev, kot ste tega že vajeni.

m<sup>+</sup>

blaugelb

Trio**therm**<sup>+</sup>

Vašim elementom zagotavljamo stabilen okvir za zanesljivo in **učinkovito predstensko vgradnjo**, pri tem pa mislimo še korak naprej.

Izolacija vse do elementa – **brez toplotnih mostov**.



Vas zanima naš sistem?

[vorteil@blaugelb.de](mailto:vorteil@blaugelb.de)

Trio**therm**<sup>+</sup>

blaugelb

Trio**therm**<sup>+</sup>



## Preizkusi našega sistema

Sistem je dober le toliko, kolikor so dobre vse njegove lastnosti in dokazila o njihovem preizkušanju.

Pri znamki blaugelb pripisujemo tej dokumentaciji velik pomen in svojim strankam v vsaki situaciji zagotavljamo potrebno gotovost, da naš sistem pomeni profesionalno, s predpisi skladno ter zanesljivo predstensko vgradnjo.

Tudi pri velikih previsih do 230 mm, obnašanju pri lezenju, strižni trdnosti, zvočni izolaciji, protivlomni odpornosti, zaščiti pred padci in celovitih preizkusih gradbenih elementov po MO-01/02 naš sistem drži, kar obljublamo.

To je celovito preizkušen sistem, ki je preprost za vgradnjo in s tem ustvarja dodano vrednost za vse, kar je povezano z okni.

Pregled **preizkusov** najdete na **strani 6**.



## Protivlomna odpornost razreda RC 2/RC 3

Predstenski vgradni sistem blaugelb **Trio**therm**+** ima odločilno vlogo tudi na področju varnosti, saj je dokazano primeren za vgradnjo okenskih elementov razredov RC 2 in RC 3.

To pomeni, da lahko mirno vgradite vse elemente, ki so skladni z zahtevami za razred RC 2 ali RC 3. Predstenski vgradni sistem blaugelb **Trio**therm**+** omogoča preprosto vgradnjo tudi pri težkih oknih in oknih, ki segajo do tal.

Sistem je poleg tega dinamično in statično preizkušen po smernici ETB za gradbene elemente za varovanje pred padci.

Tako zagotavljamo celovito varnost – brez izgovorov.



## Dokazila in izračuni za statiko

Potrebujete preverljiv izračun statike za svoj gradbeni projekt?

Pogoj za preverljiv izračun statike so nazivne odpornosti, ki se pridobijo s serijami preizkusov.

Statiko zagotovimo nazivne odpornosti, ugotovljene z obsežnimi preizkusi za različne situacije, da lahko izdelate izračun statike za sidranje oken za gradbeni projekt.

Predstenski vgradni sistem blaugelb **Trio**therm**+** je zaradi svojih lastnosti idealna podlaga za vgradnjo vaših oken – tudi pri velikih previsih in masah elementov.



## Zvočna izolacija je naša prednostna naloga

Zato smo se teme lotili na široko.

Izvedli smo 32 preizkusov protihrupne izolacije z elementom z izolativno vrednostjo 60 dB za vse relevantne previse in vse ustrezne izvedbe zatesnitve.

Rezultat prepričljivo govori sam zase: Tudi elemente z visokimi vrednostmi zvočne izolacije lahko s predstenskimi vgradnimi sistemom blaugelb **Trio**therm**+** vgradite brez poslabšanja akustičnih lastnosti.

V našem sistemu uporabljeni material zadrži hrup iz okolja in poskrbi, da se vaš okenski element pokaže v najboljši luči.

Zdaj tudi kot **gradbeni element za pasivne hiše** na področju sistemov za vgradnjo oken.

V času, ko postaja zavedanje o našem okolju in skrbi zanj vse pomembnejše ter postajajo smernice vse bolj zapletene, je treba pri vsakem gradbenem projektu skrbno pretehtati, kako ga lahko zgradimo energetske varčno ter dosežemo prepričljiv končni rezultat.

Vključitev oken v ravnino izolacije in s tem njihova neposredna vključitev v fasadni sistem je velik korak k energetski učinkovitosti okenske konstrukcije.

Predstenski vgradni sistem blaugelb **Trio**therm**+** to omogoča brez posebnih dodatnih zahtev in brez omejitev pri načrtovanju ter končni izvedbi – zdaj pa je na voljo tudi kot gradbeni element za pasivne hiše na področju sistemov za vgradnjo oken.



\* Za podrobnejše informacije odčitajte kodo

Predstenski vgradni sistem Trio**therm**+

Izvelek iz preizkusov našega sistema\*:

Preizkus gradbenega elementa (pritrditev)	Smernica ift MO-02/1	✓
Preizkus gradbenega elementa (zatesnitev)	Smernica ift MO-01/1	✓
Dinamični preizkus ETB (povezava z nosilno konstrukcij za zaščito pred padcem, udarec nihala)	Zahteva smernice ETB za gradbene elemente za zaščito pred padcem	✓
Statično preizkus ETB (povezava z nosilno konstrukcijo za zaščito pred padcem, preizkus s potiskanjem)	Zahteva smernice ETB za gradbene elemente za zaščito pred padcem	✓
Preizkusi s točkovno obremenitvijo (statične nazivne vrednosti odpornosti, navpične/vodoravne nazivne vrednosti)	Smernica ift MO-02/1	✓
Protivlomna odpornost razreda RC 2/RC 3	Skladno z zahtevami DIN EN 1627 do EN 1630	✓
Protihrupna izolacija	DIN EN ISO 10140-1 in EN ISO 717-1	✓
Certifikat za pasivno hišo	Inštitut za pasivne hiše na področju sistemov za vgradnjo oken	✓
Požarna varnost	GAS MPA Braunschweig	✓

\* Preizkusi so na voljo za prenos na naslovu [www.blaugelb.de](http://www.blaugelb.de) ali na zahtevo.

### Študija pasivne hiše: Predstenska vgradnja EPS v primerjavi s klasično vgradnjo z jeklenimi konzolami

Želite črno na belem dokaz, da lahko pravilno izvedena predstenska vgradnja z našim preverjenim predstenskim vgradnim sistemom blaugelb Trio**therm**+ proti klasični konzolni vgradnji zmaga tudi glede **ogljirnega odtisa**?

Izvolite, to potrjuje neodvisna študija priznanega Inštituta za pasivne hiše.



Prepričajte se sami, preberite študijo o predstenski vgradnji in izkoristite vse prednosti našega predstenskega vgradnega sistema blaugelb Trio**therm**+.

Neposredna povezava do študije je na voljo **tukaj**.

Študijo lahko najdete tudi v območju za prenose Inštituta za pasivne hiše na naslovu [www.passiv.de](http://www.passiv.de)



## Vaša preverljiva statika.

Podpiramo vas pri zbiranju dokumentov za pripravo preverljivega izračuna statike.

01

### Priprava risb

Po potrebi vas podpiramo pri izdelavi kompletov risb za proizvodno načrtovanje in vgradnjo.

Poleg narisov s pritrilnimi točkami bomo za vas izdelali podrobne risbe zgornjih, stranskih in spodnjih okenskih priključkov.

02

### Preverjanje vaše dokumentacije

Če želite, lahko preverimo popolnost in verodostojnost dokumentacije, ki jo želite predložiti za izdelavo izračuna statike.

Tu nam naše dolgoletne izkušnje pomagajo, da postopek izvedemo optimalno in brez zapletov.

03

### Zagotavljanje vrednosti

Nazivne odpornosti so temelj za izračun statike.

Vašemu statiku zato zagotovimo vse relevantne nazivne odpornosti naših sistemov.

04

### Stik s statikom

Z veseljem vas bomo povezali s kompetentnim statikom.

Če želite, vam lahko tudi pomagamo pri komunikaciji s statikom.

Stopite v stik z nami.

Pod črto: odlična storitev\*.

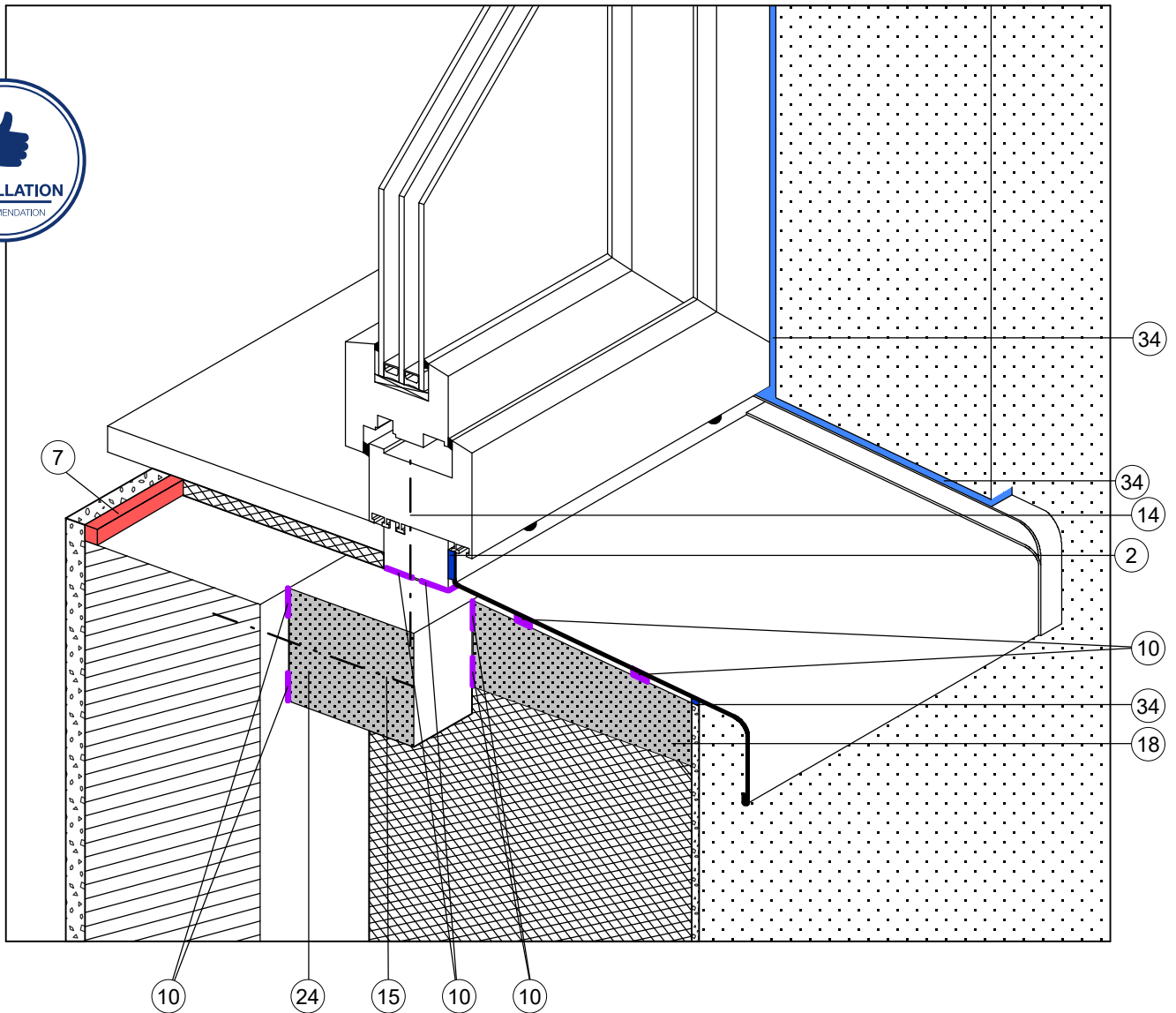


Vas zanimajo naše storitve?

[serviceleistung@meesenburg.de](mailto:serviceleistung@meesenburg.de)



Pred nosilno konstrukcijo stene – fasadni izolacijski sistem



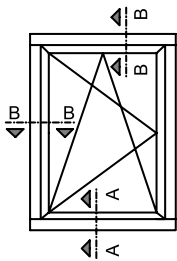
- |  |   |
|--|---|
| <p>② Tesnilni trak blaugelb 600 BG 1 15/2-6 mm</p> <p>⑤ Večnamenski trak blaugelb Trio<b>SDL</b><sup>600</sup></p> <p>⑦ blaugelb Acryl</p> <p>⑨ blaugelb Hybrid Polymer Crystal</p> <p>⑩ blaugelb Hybrid Polymer Power Fix</p> | <p>⑭ Vijak za pritrditev okvirja blaugelb FK-T30 ali ZK-T30</p> <p>⑮ Vijak za pritrditev okvirja blaugelb FK-T30</p> <p>⑱ Profil za okensko polico s toplotno izolacijo blaugelb</p> <p>⑳ Profil blaugelb Trio<b>therm</b><sup>+</sup> 70 x 85 x 1175 ali 100 x 85 x 1175 mm</p> <p>㉓ Zatesnitev na kraju samem</p> |
|--|---|



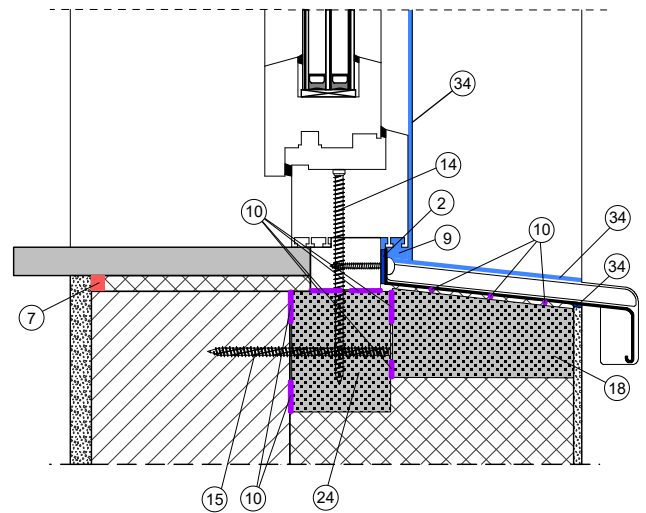
## Priporočila za uporabo:

Pri uporabi predstenskega vgradnega sistema blaugelb Trio**therm**<sup>+</sup> bodo izvajalca vgradnje vedno pričakale povsem poravnane stranice spojev. Tolerance spojev so izjemno majhne. To so idealni pogoji za zatesnitev vgradnih spojev na oknih z večnamenskim trakom blaugelb Trio**SDL**<sup>600</sup>.

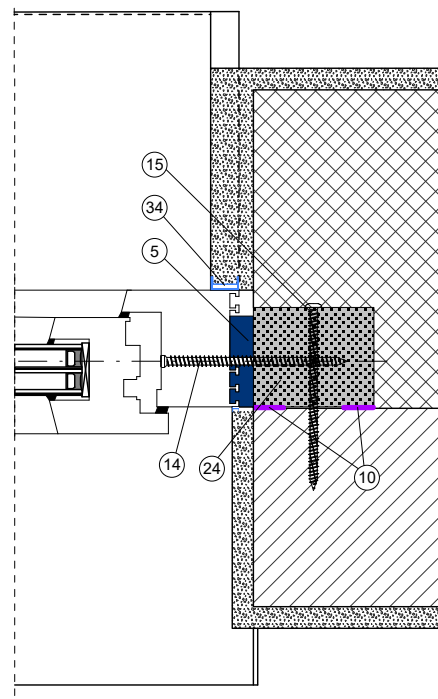
Gradbeni elementi se čelno vgradijo med profile blaugelb Trio**therm**<sup>+</sup>, tam pa pritrdijo in zatesnijo. Vgradnja je enako preprosta kot pri nosilni špaleti z gladkim zaključkom. Tako lahko vsa okna učinkovito in strokovno vgradite ter zatesnite. Gradbeniki, investitorji in strokovnjaki poznajo predstenske vgradne sisteme že leta. So del priznane stanja tehnike.



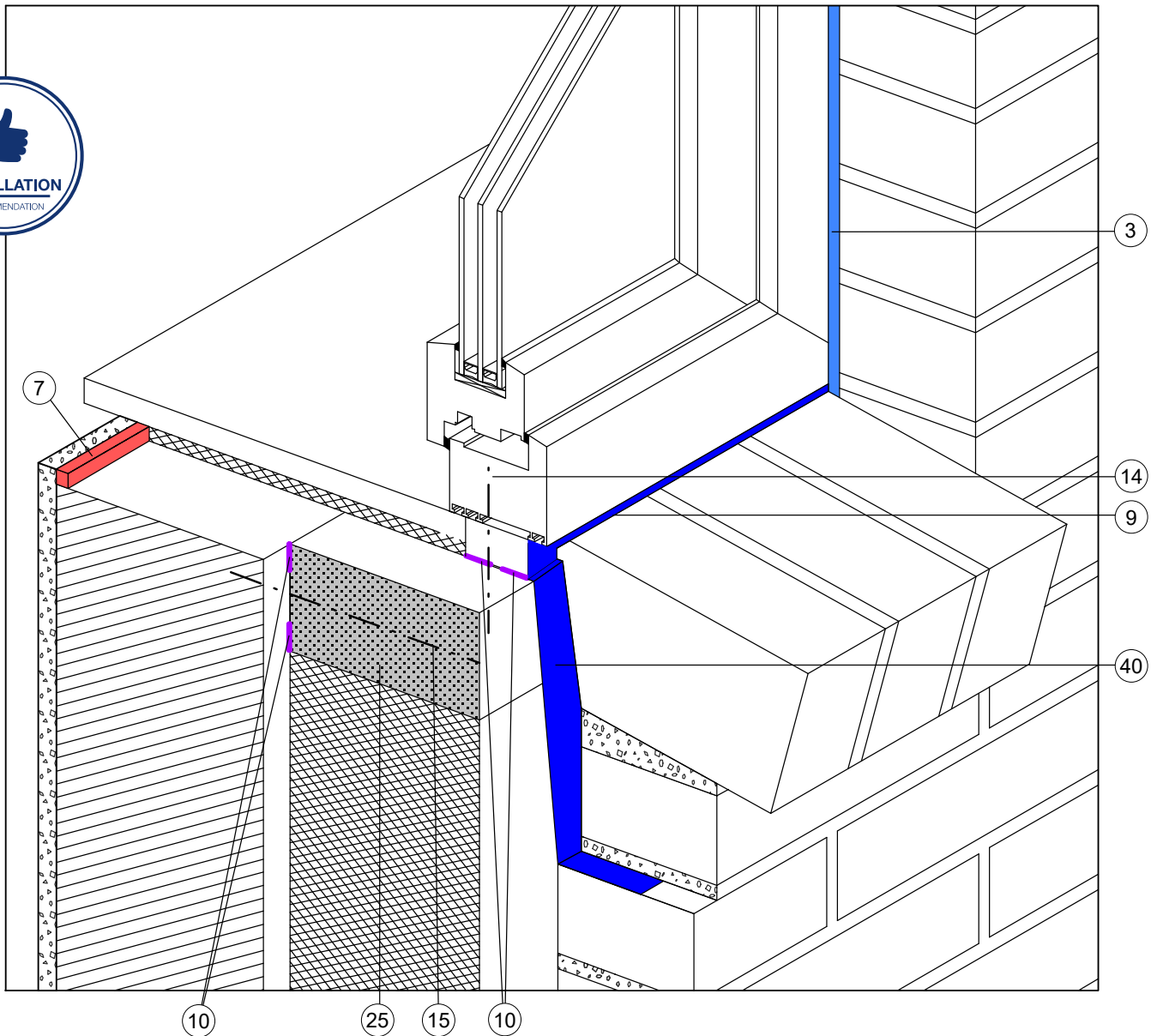
A-A  
spodnji priključek



B-B  
stranski/zgornji priključek



Pred nosilno konstrukcijo stene – fasadna opeka



③ Tesnilni trak blaugelb 600 BG 1 15/5-12 mm

⑤ Večnamenski trak blaugelb Trio**SDL**<sup>500</sup>

⑦ blaugelb Acryl

⑨ blaugelb Hybrid Polymer Crystal

⑩ blaugelb Hybrid Polymer Power Fix

⑭ Vijak za pritrditev okvirja blaugelb FK-T30 ali ZK-T30

⑮ Vijak za pritrditev okvirja blaugelb FK-T30

⑲ Profil blaugelb Trio**therm**+ 120 x 85 x 1175 ali 160 x 85 x 1175 mm

⑲\* Profil blaugelb Trio**therm**+ 120 x 85 x 150 ali 160 x 85 x 150 mm  
(rez na mero)

④① Tesnilna folija

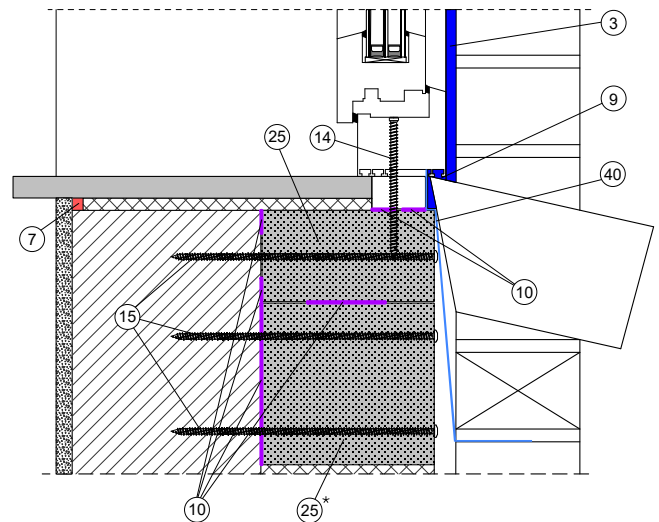
## Priporočila za uporabo:

Pri tej vgradni situaciji veljajo glede zatesnitve spojne reže enake zahteve kot drugih zgradbah sten, le položaji posameznih ravnin zatesnitve so zamaknjeni. Zunanja obloka dodatno ščiti okenske priključke pred zunanjimi vplivi.

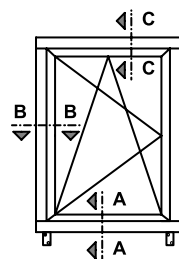
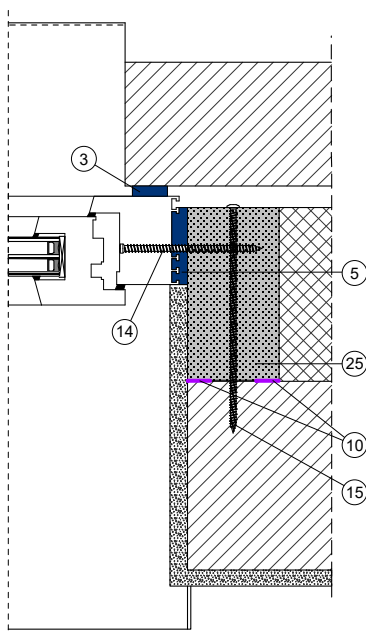
Večnamenski trak blaugelb **TricSDL<sup>900</sup>** lahko pri zatesnitvi zamenja kombinacijo folije in pene. Proti nalivom je odporen do 600 Pa (najvišji razred zatesnitve oken proti nalivom po DIN 12208), zato je lahko prosto izpostavljen vremenskim vplivom.

Obvezna je zatesnitev proti zunanjemu ovoju stene – za to priporočamo tesnilni trak blaugelb 600 BG 1. Zunanji predhodno stisnjeni tesnilni trak blaugelb 600 BG 1 je prav tako odporen proti nalivom do 600 Pa.

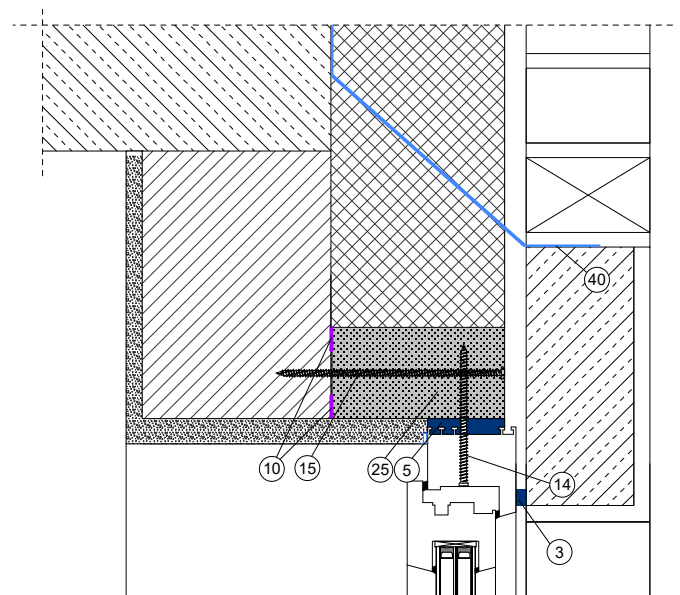
A-A  
spodnji priključek



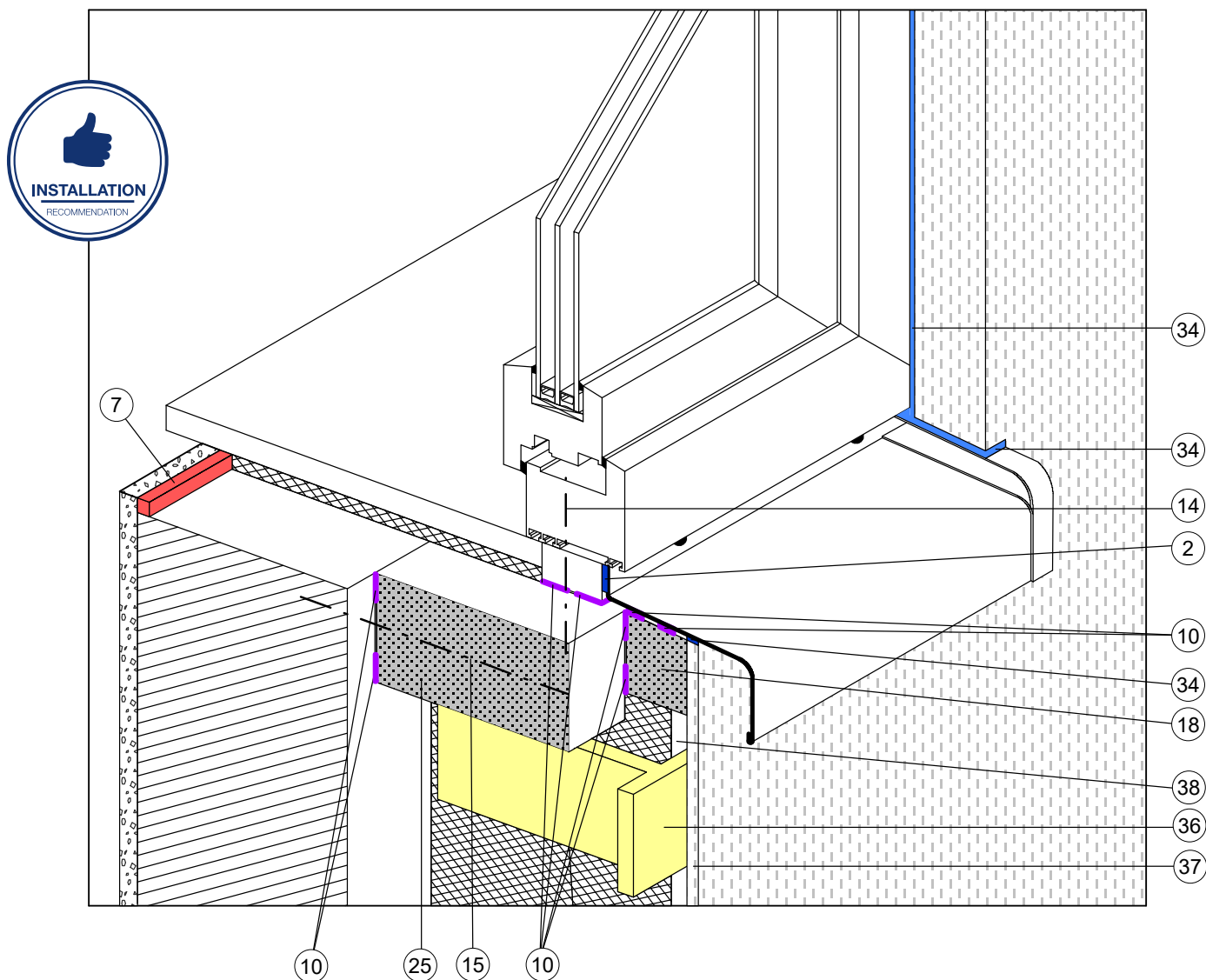
B-B  
stranski priključek



C-C  
zgornji priključek



Pred nosilno konstrukcijo stene – prezračevana fasada



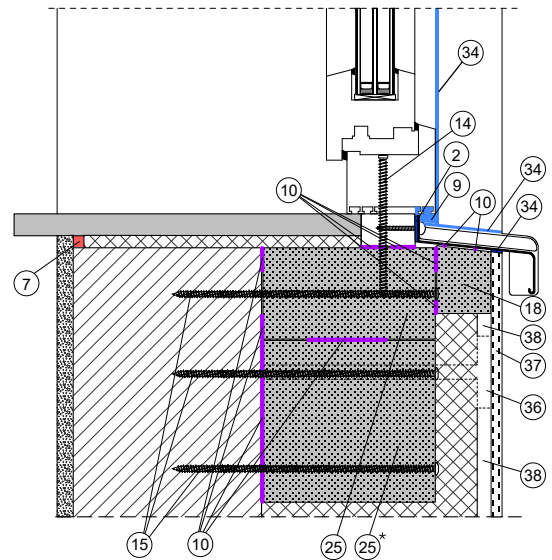
- |   |  |     |  |
|---|--|-----|--|
| ② | Tesnilni trak blaugelb 600 BG 1 15/2-6 mm                | ②0  | Izolacijski klin blaugelb  |
| ⑤ | Večnamenski trak blaugelb Trio <b>SDL</b> <sup>600</sup> | ②5  | Profil blaugelb Trio <b>therm</b> <sup>+</sup> 120 x 85 x 1175 ali 160 x 85 x 1175 mm                |
| ⑦ | blaugelb Acryl   | ②5* | Profil blaugelb Trio <b>therm</b> <sup>+</sup> 120 x 85 x 150 ali 160 x 85 x 150 mm<br>(rez na mero) |
| ⑨ | blaugelb Hybrid Polymer Crystal                          | ③4  | Zatesnitev na kraju samem  |
| ⑩ | blaugelb Hybrid Polymer Power Fix                        | ③6  | Podkonstrukcija fasade   |
| ⑭ | Vijak za pritrditev okvirja blaugelb FK-T30 ali ZK-T30   | ③7  | Fasadna obloga   |
| ⑮ | Vijak za pritrditev okvirja blaugelb FK-T30              | ③8  | Zračna plast   |
| ⑱ | Profil za okensko polico s toplotno izolacijo blaugelb   | ④0  | Tesnilna folija  |

## Priporočila za uporabo:

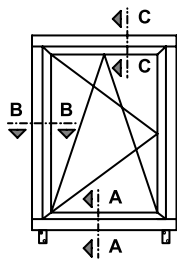
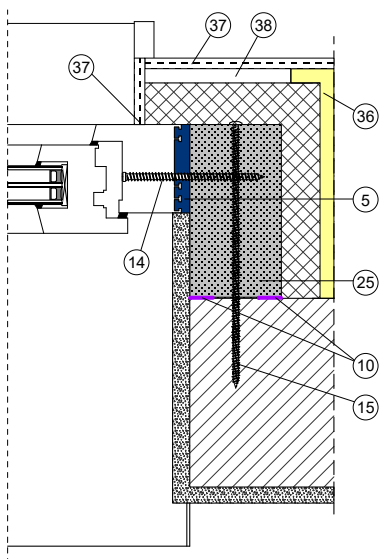
Pri uporabi večnamenskega traku blaugelb TrioSDL<sup>600</sup> je mogoče izvesti zatesnitev in izolacijo z enim samim izdelkom. Proti nalivom je odporen do 600 Pa (najvišji razred zatesnitve oken proti nalivom po DIN 12208), zato je lahko trak prosto izpostavljen vremenskim vplivom.

Izpolnjuje najvišje zahteve za obremenitveno skupino BG1 trenutno veljavnega standarda DIN 18542 za tesnilne trakove in je primeren za poslovne stavbe s strožimi zahtevami; ker ima razred gradbenega materiala B1 (težko vnetljivo), ima večnamenski trak blaugelb TrioSDL<sup>600</sup> izboljšane požarne lastnosti.

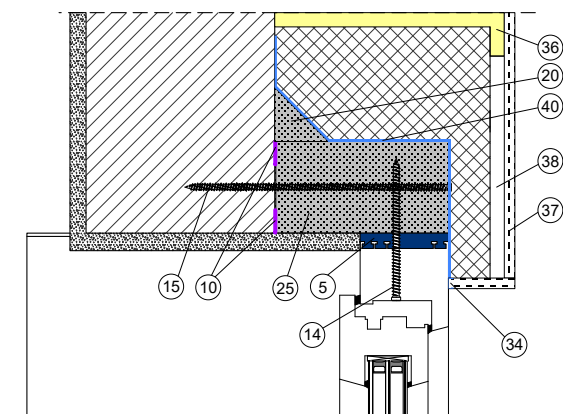
A-A  
spodnji priključek



B-B  
stranski priključek



C-C  
zgornji priključek







Kompetentno. Pošteno. Zanesljivo.

Več informacij dobite na naslovu  
[www.blaugelb.de](http://www.blaugelb.de)