

blaugelb Wechselgarnitur KGT30 PZ92 Black Line

Für Holz-, Kunststoff- und Metalltüren.

Produkteigenschaften:

Die blaugelb Wechselgarnitur KGT30 PZ92 Black Line mit einer Schildbreite von 30 mm (Entfernung PZ92) ist geeignet für Holz-, Kunststoff- und Metallaußentüren. Sie ist mit einer Hochhaltefederung zur exakten Positionierung des Drückers ausgestattet. Dabei unterstützt die Hochhaltefeder die Schlossnussfeder zusätzlich bei der Rückholung der Drückerfalle.

Die feinstukturierte Oberflächenbeschaffenheit sorgt für eine angenehmere Haptik auch bei kalten Temperaturen. Weitere Vorteile der strukturierten Oberfläche sind eine erhöhte Schmutzresistenz und eine geringere Anfälligkeit gegenüber Kratzern, was eine erhöhte Langlebigkeit begünstigt.

Das Innenschild der blaugelb Wechselgarnitur KGT30 PZ92 Black Line lässt sich dank der Kugelclipstechnik leicht entfernen und montieren. Die Garnitur wird mittels verdeckter Verschraubung befestigt.

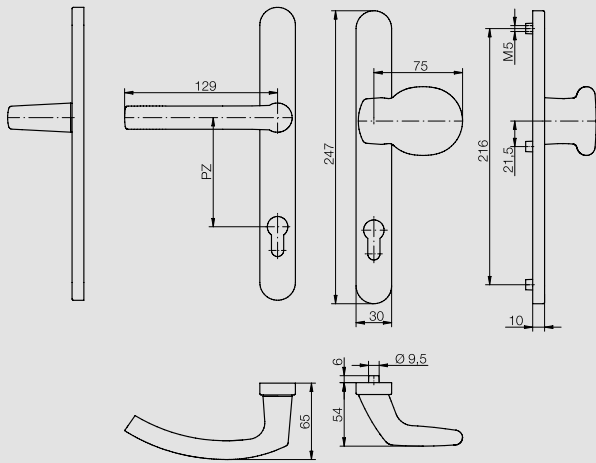
- Hochhaltefeder für exakte Drückerposition
- Kugelclipstechnik zur leichten Montage und Demontage des Innenschilds
- Hochwertige Materialien und Oberflächen
- Verdeckte Verschraubung
- Elegantes Erscheinungsbild an der Tür
- Feinstrukturierte Oberfläche für angenehmere Haptik, erhöhte Schmutzresistenz und Langlebigkeit

weiter auf der
nächsten Seite ►



Technische Daten:

Material:	Aluminium
Oberfläche:	pulverbeschichtet schwarz matt, Feinstruktur
Drückerlagerung:	fest/drehbar/Hochhaltefeder
Drücker-Innenvierkant:	8 mm
Schildmaße:	30 x 247 mm
Schildhöhe:	10 mm
PZ-Abstand:	92 mm
Nocken-Innendurchmesser:	5 mm
Befestigung:	verdeckte Verschraubung
Verpackungseinheit:	1 Garnitur (ohne Befestigungsset)



Artikelname	VE	Art-Nr.
blaugelb Wechselgarnitur KGT30 PZ92 AL schwarz matt	1 Stück	9278755

Zubehör:

Artikelname	VE	Art-Nr.
Befestigungsset KGT30 TS 57 - 62 mm 1 Stift 8x90 mm / 3 Schrauben M5x70 mm	1 Set	0424161
Befestigungsset KGT30 TS 62 - 67 mm 1 Stift 8x95 mm / 3 Schrauben M5x75 mm	1 Set	0424162
Befestigungsset KGT30 TS 67 - 72 mm 1 Stift 8x100 mm / 3 Schrauben M5x80 mm	1 Set	0424163
Befestigungsset KGT30 TS 72 - 77 mm 1 Stift 8x105 mm / 3 Schrauben M5x85 mm	1 Set	0424164
Befestigungsset KGT30 TS 77 - 82 mm 1 Stift 8x110 mm / 3 Schrauben M5x90 mm	1 Set	0424165
Befestigungsset KGT30 TS 82 - 87 mm 1 Stift 8x115 mm / 3 Schrauben M5x95 mm	1 Set	0424166
Befestigungsset KGT30 TS 87 - 92 mm 1 Stift 8x120 mm / 3 Schrauben M5x100 mm	1 Set	0424167