

## blaugelb Wechselgarnitur KGT35 PZ92 Black Line

Für Holz-, Kunststoff- und Metalltüren.

### Produkteigenschaften:

Die blaugelb Wechselgarnitur KGT35 PZ92 Black Line mit einer Schildbreite von 35 mm (Entfernung PZ92) ist geeignet für Holz-, Kunststoff- und Metallaußentüren. Sie ist mit einer Hochhaltefederung zur exakten Positionierung des Drückers ausgestattet. Dabei unterstützt die Hochhaltefeder die Schlossnussfeder zusätzlich bei der Rückholung der Drückerfalle.

Die feinstukturierte Oberflächenbeschaffenheit sorgt für eine angenehmere Haptik auch bei kalten Temperaturen. Weitere Vorteile der strukturierten Oberfläche sind eine erhöhte Schmutzresistenz und eine geringere Anfälligkeit gegenüber Kratzern, was eine erhöhte Langlebigkeit begünstigt.

Das Innenschild der blaugelb Wechselgarnitur KGT35 PZ92 Black Line lässt sich dank der Kugelclipstechnik leicht entfernen und montieren. Die Garnitur wird mittels verdeckter Verschraubung befestigt.

- Hochhaltefeder für exakte Drückerposition
- Kugelclipstechnik zur leichten Montage und Demontage des Innenschildes
- Hochwertige Materialien und Oberflächen
- Verdeckte Verschraubung
- Elegantes Erscheinungsbild an der Tür
- Feinstrukturierte Oberfläche für angenehmere Haptik, erhöhte Schmutzresistenz und Langlebigkeit

weiter auf der  
nächsten Seite ►

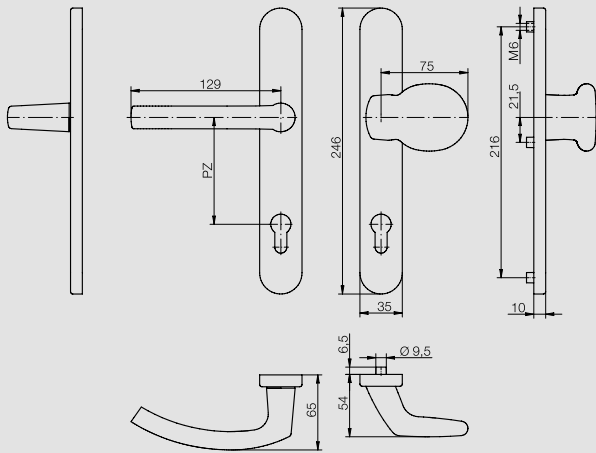


**Technische Daten:**

|                          |   |
|--------------------------|---|
| Material:                | Aluminium   |
| Oberfläche               | pulverbeschichtet schwarz matt,<br>Feinstruktur         |
| Variante:                | feststehender Knopf, von rechts auf links<br>umstellbar |
| Drückerlagerung:         | fest/drehbar/Hochhaltefeder                             |
| Drücker-Innenvierkant:   | 8 mm  |
| Schildmaße:              | 35 x 246 mm   |
| Schildhöhe:              | 10 mm   |
| PZ-Abstand:              | 92 mm   |
| Nocken-Innendurchmesser: | 6 mm  |
| Befestigung:             | verdeckte Verschraubung                                 |
| Verpackungseinheit:      | 1 Garnitur (ohne Befestigungsset)                       |

Befestigungsset bei 10 mm Nuss:

| Artikelname  | VE    | Art-Nr. |
|--|-------|---------|
| Befestigungsset KGT35/KGT50 N10 TS 57 - 62 mm<br>1 Stift 8/10x90 mm / 3 Schrauben M6x70 mm   | 1 Set | 0424190 |
| Befestigungsset KGT35/KGT50 N10 TS 62 - 67 mm<br>1 Stift 8/10x95 mm / 3 Schrauben M6x75 mm   | 1 Set | 0424191 |
| Befestigungsset KGT35/KGT50 N10 TS 67 - 72 mm<br>1 Stift 8/10x100 mm / 3 Schrauben M6x80 mm  | 1 Set | 0424193 |
| Befestigungsset KGT35/KGT50 N10 TS 72 - 77 mm<br>1 Stift 8/10x105 mm / 3 Schrauben M6x85 mm  | 1 Set | 0424194 |
| Befestigungsset KGT35/KGT50 N10 TS 77 - 82 mm<br>1 Stift 8/10x110 mm / 3 Schrauben M6x90 mm  | 1 Set | 0424195 |
| Befestigungsset KGT35/KGT50 N10 TS 82 - 87 mm<br>1 Stift 8/10x115 mm / 3 Schrauben M6x95 mm  | 1 Set | 0424196 |
| Befestigungsset KGT35/KGT50 N10 TS 87 - 92 mm<br>1 Stift 8/10x120 mm / 3 Schrauben M6x100 mm | 1 Set | 0424197 |



| Artikelname   | VE      | Art-Nr. |
|---|---------|---------|
| blaugelb Wechselgarnitur KGT35 PZ92 AL<br><b>schwarz matt</b> | 1 Stück | 9278763 |

**Zubehör:**

Befestigungsset bei 8 mm Nuss:

| Artikelname   | VE    | Art-Nr. |
|---|-------|---------|
| Befestigungsset KGT35/KGT50 TS 57 - 62 mm<br>1 Stift 8x90 mm / 3 Schrauben M6x70 mm   | 1 Set | 0424176 |
| Befestigungsset KGT35/KGT50 TS 62 - 67 mm<br>1 Stift 8x95 mm / 3 Schrauben M6x75 mm   | 1 Set | 0424177 |
| Befestigungsset KGT35/KGT50 TS 67 - 72 mm<br>1 Stift 8x100 mm / 3 Schrauben M6x80 mm  | 1 Set | 0424178 |
| Befestigungsset KGT35/KGT50 TS 72 - 77 mm<br>1 Stift 8x105 mm / 3 Schrauben M6x85 mm  | 1 Set | 0424179 |
| Befestigungsset KGT35/KGT50 TS 77 - 82 mm<br>1 Stift 8x110 mm / 3 Schrauben M6x90 mm  | 1 Set | 0424180 |
| Befestigungsset KGT35/KGT50 TS 82 - 87 mm<br>1 Stift 8x115 mm / 3 Schrauben M6x95 mm  | 1 Set | 0424181 |
| Befestigungsset KGT35/KGT50 TS 87 - 92 mm<br>1 Stift 8x120 mm / 3 Schrauben M6x100 mm | 1 Set | 0424182 |