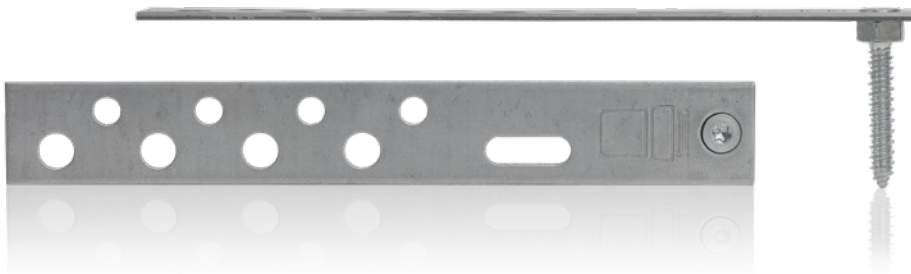


Montageanleitung blaugelb Protect Befestigungssystem

Geprüfte Sicherheit für ein gutes Gefühl.

Das geprüfte blaugelb Protect Befestigungssystem ermöglicht eine handwerklich einfache, justierbare und verklotzungsfreie Befestigung von Bauelementen. Es wird auch sicherheitsrelevanten Anforderungen gerecht.

Das blaugelb Protect Befestigungssystem kann mit allen Abdichtungssystemen kombiniert werden.



Planung:

Bauelemente mit sicherheitsrelevanten Anforderungen an die Befestigung bedürfen einer besonderen Planung und Vorbereitung:

- Ermittlung der notwendigen sicherheitsrelevanten Befestigungspunkte anhand der Anforderungen an die Bauelemente und der Objektunterlagen (siehe auch Anlage II)
- Auswahl der benötigten Länge des blaugelb Protect Befestigungssystems, anhand der erforderlichen Montageposition der Fenster / Türen im tragenden Verankerungsgrund (das blaugelb Protect Befestigungssystem darf nicht über die innere Laibungskante ragen)
- Bestimmung des Befestigers im tragenden Verankerungsgrund (siehe Anlage I)
- Zur Planungsunterstützung finden Sie im Anhang Anwendungsbeispiele (siehe Anlage I)

Arbeitsschritte Montage:

1. Blendrahmen an den planungsseitig vorgegebenen Positionen vorbohren.

Bohrseite:	Blendrahmenrücken
Bohrtiefe:	siehe Anlage I
Bohrdurchmesser:	5 bzw. 6 mm (je nach Rahmenmaterialien)

Hinweis:

Das blaugelb Protect Befestigungssystem kann in Verbindung mit unterschiedlichen Abdichtungsmaterialien verwendet werden. Es eignet sich auch für die Kombination mit Multifunktionsbändern (z.B. blaugelb Multifunktionsband TrioSDL⁶⁰⁰).

Einbausituation Blendrahmen vorgebohrt, durchgängiges Bohrloch

- Positionierung des Multifunktionsbandes in die erforderliche Lage auf dem Blendrahmen
- „Durchstechen“ des Multifunktionsbandes mittels eines Dorns, Ahle o.ä. an den vorgebohrten Befestigungslochern

Einbausituation Blendrahmen nicht vorgebohrt

- Positionierung des Multifunktionsbandes in die erforderliche Lage auf dem Blendrahmen
- Großflächiges Festhalten des Multifunktionsbandes, um das geplante Bohrloch herum, um beim Bohrvorgang ein Ablösen des Multifunktionsbandes vom Blendrahmen zu verhindern; unter Einsatz eines scharfen Bohrers

Montageanleitung blaugelb Protect Befestigungssystem

Geprüfte Sicherheit für ein gutes Gefühl.

2. Justierschraube des blaugelb Protect Befestigungssystems mit einem Akkuschauber und Bit T30 (mittlere Drehzahl) in die erstellten Befestigungslöcher soweit einschrauben, dass das zu montierende Bauelement störungsfrei in den Verankerungsgrund eingesetzt werden kann.

Achtung:

Holzfenster: Die Mindesteinschraubtiefe der Justierschraube von 30 mm darf nicht unterschritten werden. Siehe Anlage I

Kunststofffenster: Die Mindesteinschraubtiefe der Justierschraube in die Stahlarmierung von 15 mm darf nicht unterschritten werden.

Siehe Anlage Ia

Metallfenster: Die Mindesteinschraubtiefe der Justierschraube in die Aluminiumkammer von 15 mm darf nicht unterschritten werden.

Siehe Anlage Ib

Die Montage an allen benötigten Positionen wiederholen.

HINWEIS:

Das blaugelb Protect Befestigungssystem kann durch das Multifunktionsband hindurch eingeschraubt werden.

Die Drehzahl des Akkuschaubers sollte so gewählt sein, dass das Multifunktionsband nicht vom Blendrahmenrücken gezogen wird. Gegebenenfalls kann der Einschraubvorgang durch kräftigen Handflächendruck auf das Multifunktionsband unterstützt werden.

3. Das Bauelement in die gewünschte Bauteilöffnung und die geplante Montageposition im Verankerungsgrund einstellen. Das Bauelement auf die benötigte untere Montagehöhe und -fuge ausrichten.

Wird das blaugelb Protect Befestigungssystem unten ebenfalls verwendet, so nutzen Sie zur Ausrichtung der Höhen die Justierfunktion mit dem zugehörigen blaugelb Protect Montageschlüssel vz.



Der Pfeil am jeweiligen Maul des blaugelb Protect Montageschlüssels vz zeigt die Drehrichtung an, mit der Sie über den Sechskantmutter-Angriff das Bauelement justieren können.

Achtung: Das Bauelement sollte gegen ein Herausfallen gesichert sein.

4. Ausrichten des Bauelements im Lot.

Beachten Sie gegebenenfalls die notwendige Flucht der Fensterebenen.

5. Alle am Blendrahmen vormontierten blaugelb Protect Befestiger gegen die Laibung/Sturz bündig und straff ausdrehen – unter Verwendung des blaugelb Protect Montageschlüssels vz.

- Kontrolle auf Erhaltung der lotrechten Ausrichtung des Fensters/Tür
- blaugelb Protect Befestigungssystem in eine geeignete Position zur

dauerhaften Fixierung am Verankerungsgrund drehen.

Achtung: Als optimale Positionierung zur dauerhaften Fixierung wird die Waagerechte zur Brüstung / Bodenplatte / Geschossdecke verstanden. Ist diese Stellung nicht umsetzbar, kann die Position um einen Winkel bis $\pm 25^\circ$ gedreht werden. Das blaugelb Protect Befestigungssystem darf nicht über die innere Laibungskante ragen.

6. Befestigung im tragenden Verankerungsgrund.

6.1. Kriterien zur Auswahl des konkreten Befestigungspunktes im Verankerungsgrund:

- Einhaltung des Mindestrandabstandes im Verankerungsgrund
 - blaugelb Rahmenfixschraube = mindestens 60 mm
 - bauaufsichtlich zugelassenes Dübel System = entsprechend der Vorgabe in der Zulassung
- Befestigungsloch möglichst nah am Blendrahmen wählen. Vermeiden Sie Schäden an der Blendrahmenoberfläche durch Bohr- oder Schraubfutter
- Die Befestigung im Baukörper erfolgt in der Regel mit **einem Befestigungspunkt**

Hinweis:

Das blaugelb Protect Befestigungssystem verfügt über vorbereitete Befestigungslöcher 8,05 mm und 10,5 mm sowie über ein Langloch 8,05 mm x 25 mm.

Über das Langloch kann eine lotrechte Justierung der Bauelemente erfolgen. Wird dieses zur Befestigung im Verankerungsgrund genutzt, muss ein zweiter Befestiger montiert werden. Der zweite Wandbefestiger muss mit einem Achsabstand von mind. 30 mm zum ersten Befestiger gesetzt werden. Nur mit blaugelb Rahmenfixschraube zulässig.

6.2. Bohren der Schraublöcher durch die Rundlöcher im blaugelb Protect Befestiger. Bohrtiefe mind. 10 mm tiefer als die benötigte Mindesteinschraubtiefe des gewählten Befestigers.

Die Mindesteinschraubtiefe ist abhängig vom Material des Verankerungsgrundes. Es gelten die Vorgaben des Herstellers.

Bohrlochdurchmesser abstimmen auf den gewählten Befestiger und den jeweiligen Verankerungsgrund. Es gelten die Vorgaben des Herstellers. Vorgang an allen vormontierten blaugelb Protect Befestigungssystemen wiederholen.

6.3. Endkontrolle der korrekten Fensterposition (Lot/Waage).

6.4. Einschrauben der gewählten Wandbefestiger in die erstellten Bohrlöcher. Vermeiden Sie zwingend ein Überdrehen des Befestigers im Wandbaustoff. Bei Verwendung der blaugelb Rahmenfixschraube FK T30 7,5 x L drehen Sie die Schrauben ein, bis die Flachköpfe auf dem blaugelb Protect Befestigungssystem aufliegen.

Wiederholen Sie diesen Vorgang an jedem vormontierten blaugelb Protect Befestigungssystem.

Hinweis:

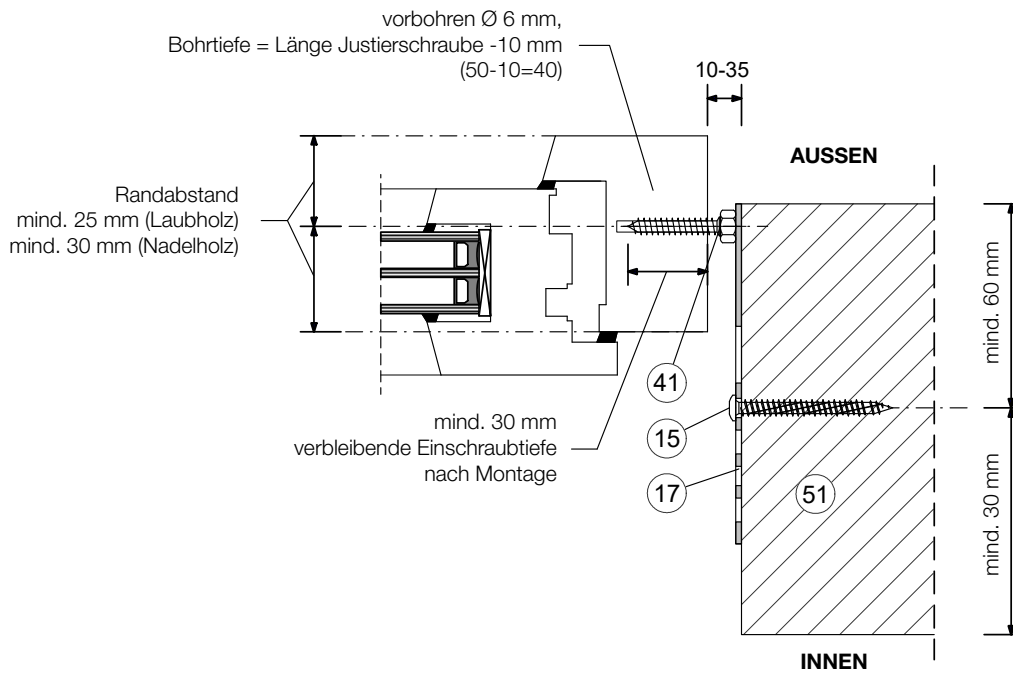
Ist ein Wandbefestiger im Schraubloch überdreht, muss zwingend ein neues Bohrloch erstellt werden und mit einem Befestiger versehen werden. Eine Wiederverwendung des gleichen Bohrlochs führt zur Einbuße von 70% der Tragfähigkeit - es kann die hohe Anforderung an die benötigte Lastaufnahme nicht mehr realisiert werden.

6.5. Endkontrolle aller Verankerungspunkte in Blendrahmen und Wandbaustoff.

ANLAGEN

Anlage I:

Randabstand für Holzfenster



15 blaugelb Rahmenfixschraube FK-T30 7,5 x L

dazu passende Einschraubtiefen:

Beton	mind. 40 mm
Kalksandstein	mind. 60 mm
Hochlochziegel	mind. 180 mm
Porenbeton	
PP2	mind. 210 mm
PP4 / PP6	mind. 180 mm
Holz	mind. 60 mm

17 blaugelb Protect

41 Justierschraube im blaugelb Protect laut Tabelle 1

51 tragende Wandkonstruktion

7. Dokumentation der Leistung.

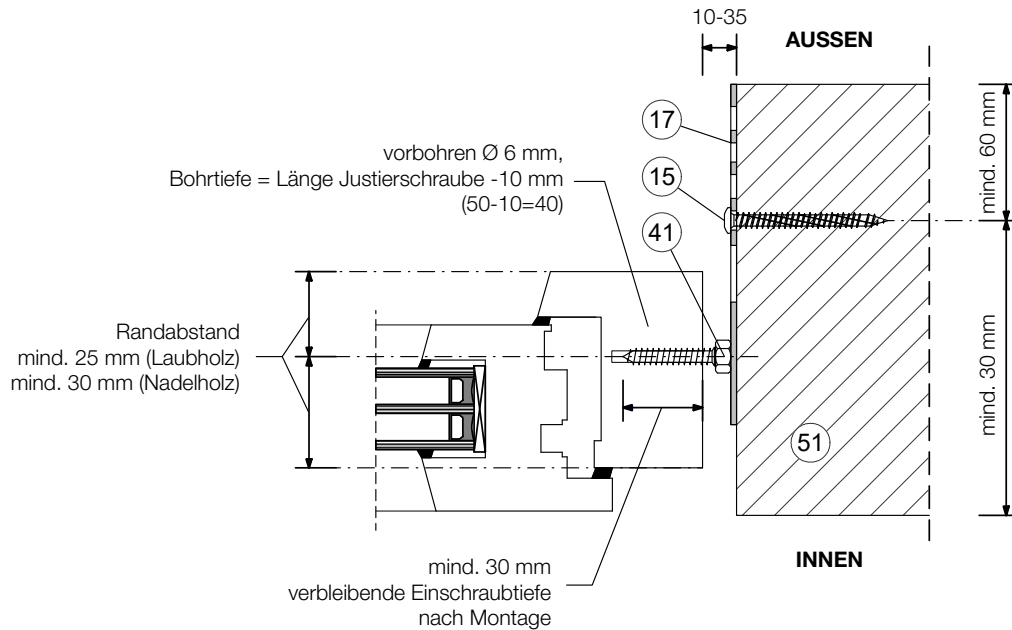
Es ist notwendig die Ausführung der sicherheitsrelevanten Befestigung gegenüber den Bauherren zu dokumentieren und die Einhaltung der Montagevorgaben zu bestätigen. Ein explizites Montageprotokoll zu verwenden ist sinnvoll.

Montageanleitung blaugelb Protect Befestigungssystem

Geprüfte Sicherheit für ein gutes Gefühl.

Anlage I:

Randabstand für Holzfenster



15 blaugelb Rahmenfixschraube FK-T30 7,5 x L

dazu passende Einschraubtiefen:

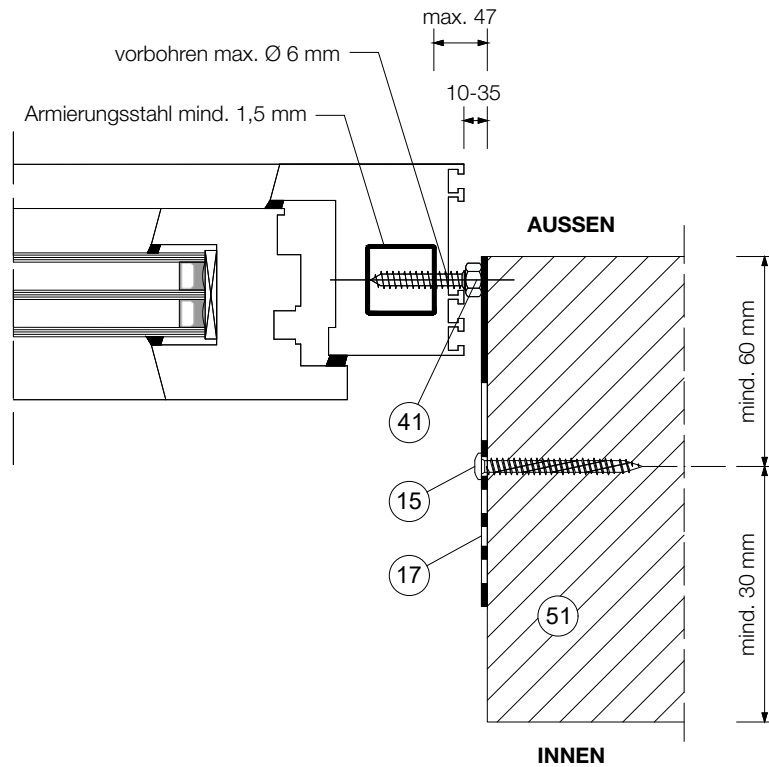
Beton	mind. 40 mm
Kalksandstein	mind. 60 mm
Hochlochziegel	mind. 180 mm
Porenbeton	
PP2	mind. 210 mm
PP4 / PP6	mind. 180 mm
Holz	mind. 60 mm

17 blaugelb Protect

41 Justierschraube im blaugelb Protect laut Tabelle 1

51 tragende Wandkonstruktion

Anlage Ia:
Randabstand für Kunststofffenster



15 blaugelb Rahmenfixschraube FK-T30 7,5 x L

dazu passende Einschraubtiefen:

Beton	mind. 40 mm
Kalksandstein	mind. 60 mm
Hochlochziegel	mind. 180 mm
Porenbeton	
PP2	mind. 210 mm
PP4 / PP6	mind. 180 mm
Holz	mind. 60 mm

17 blaugelb Protect

41 Justierschraube im blaugelb Protect laut Tabelle 1

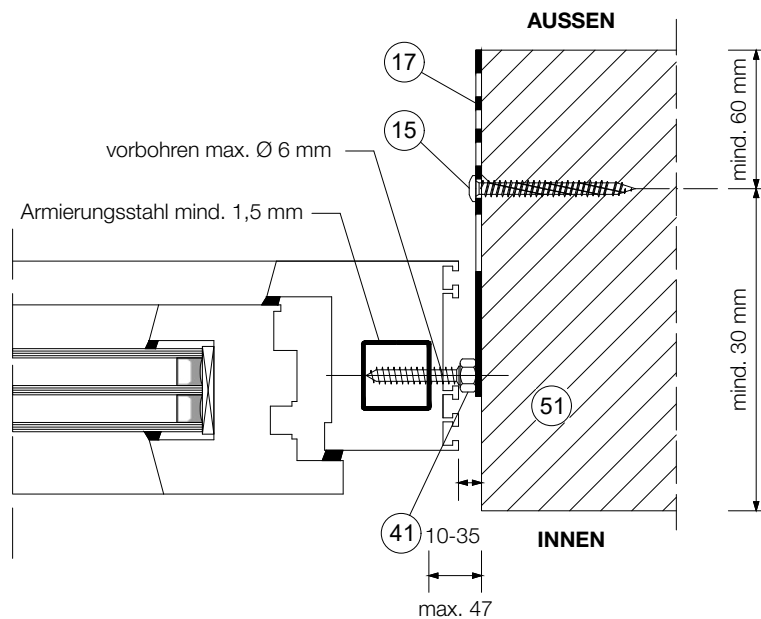
51 tragende Wandkonstruktion

Montageanleitung blaugelb Protect Befestigungssystem

Geprüfte Sicherheit für ein gutes Gefühl.

Anlage Ia:

Randabstand für Kunststofffenster



15 blaugelb Rahmenfixschraube FK-T30 7,5 x L

dazu passende Einschraubtiefen:

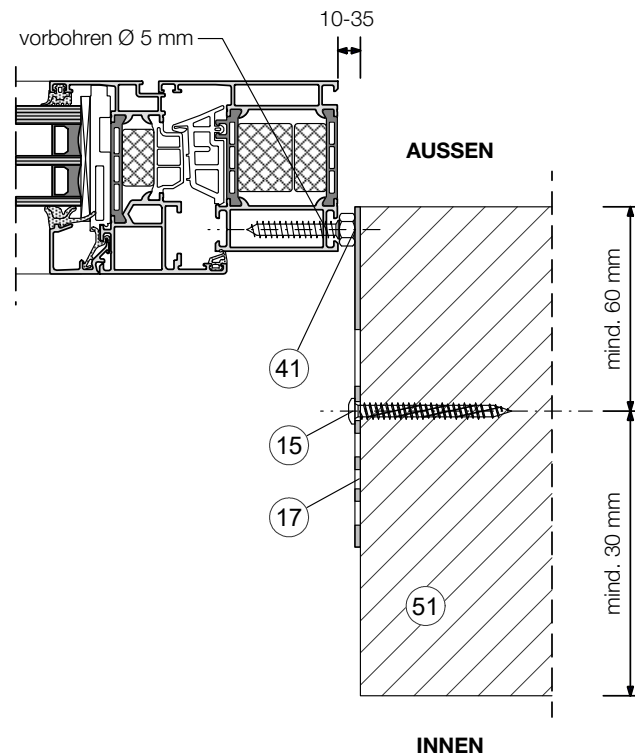
Beton	mind. 40 mm
Kalksandstein	mind. 60 mm
Hochlochziegel	mind. 180 mm
Porenbeton	
PP2	mind. 210 mm
PP4 / PP6	mind. 180 mm
Holz	mind. 60 mm

17 blaugelb Protect

41 Justierschraube im blaugelb Protect laut Tabelle 1

51 tragende Wandkonstruktion

Anlage Ib:
Randabstand für Metallfenster



15 blaugelb Rahmenfixschraube FK-T30 7,5 x L

dazu passende Einschraubtiefen:

Beton	mind. 40 mm
Kalksandstein	mind. 60 mm
Hochlochziegel	mind. 180 mm
Porenbeton	
PP2	mind. 210 mm
PP4 / PP6	mind. 180 mm
Holz	mind. 60 mm

17 blaugelb Protect

41 Justierschraube im blaugelb Protect laut Tabelle 1

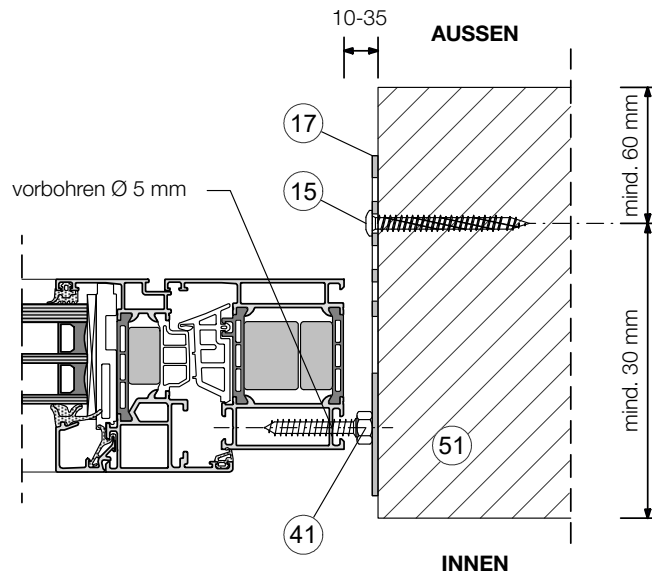
51 tragende Wandkonstruktion

Montageanleitung blaugelb Protect Befestigungssystem

Geprüfte Sicherheit für ein gutes Gefühl.

Anlage Ib:

Randabstand für Metallfenster



15 blaugelb Rahmenfixschraube FK-T30 7,5 x L

dazu passende Einschraubtiefen:

Beton	mind. 40 mm
Kalksandstein	mind. 60 mm
Hochlochziegel	mind. 180 mm
Porenbeton	
PP2	mind. 210 mm
PP4 / PP6	mind. 180 mm
Holz	mind. 60 mm

17 blaugelb Protect

41 Justierschraube im blaugelb Protect laut Tabelle 1

51 tragende Wandkonstruktion

Übersicht / Zuordnung blaugelb Protect System zur Anwendung

Tabelle 1:

Rahmenwerkstoff	Anschlussfugenbreite	Einschraubtiefe	Außenkante Blendrahmen bis Schraubeneingriff	Mindestlänge Justierschraube bei Fugenbreite ≤ 10 mm	Mindestlänge Justierschraube bei Fugenbreite ≤ 15 mm	Mindestlänge Justierschraube bei Fugenbreite ≤ 20 mm	Mindestlänge Justierschraube bei Fugenbreite ≤ 25 mm	Mindestlänge Justierschraube bei Fugenbreite ≤ 30 mm	Mindestlänge Justierschraube bei Fugenbreite ≤ 35 mm
Aluminium	≤ 35 mm	≥ 15 mm	5 mm	35 mm	35 mm	45 mm	45 mm	50 mm	60 mm
Holz	≤ 35 mm	≥ 35 mm	0	45 mm	50 mm	60 mm	60 mm	70 mm	70 mm
Kunststoff	≤ 35 mm	≥ 15 mm	7- 12 mm	45 mm	45 mm	50 mm	60 mm	60 mm	70 mm

Eigenschaften / Randbedingungen

Porenbeton: PP2

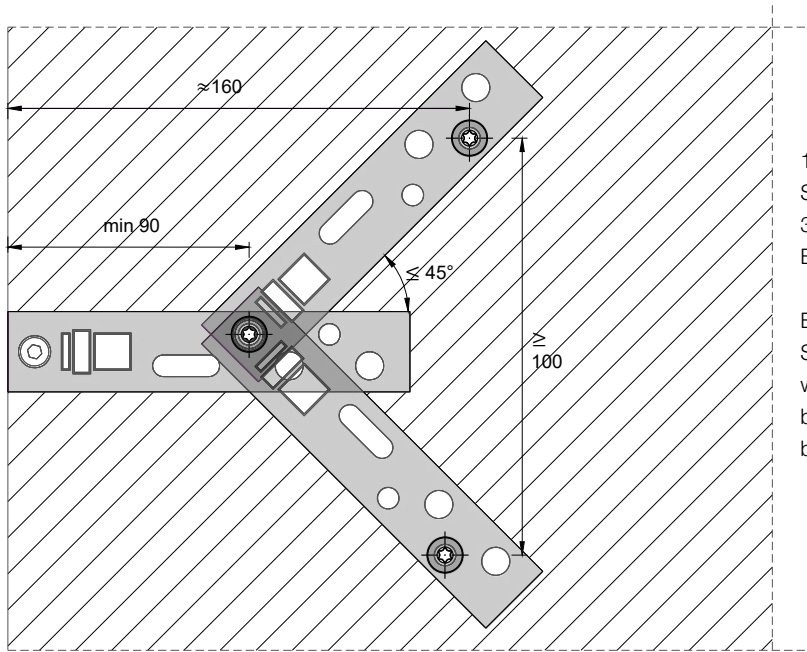
kein Vorbohren

Einschraubtiefe: 210 mm

Abstand zur Bauteilkante: ≥ 90 mm

Abstand zur Lagerfuge: ≥ 60 mm

Anordnung der blaugelb Rahmenfixschrauben



1x Protect mit Justierschraube und 2x Protect ohne Justierschraube – Spreizung zur Horizontalen von $\leq 45^\circ$ und ≥ 100 mm
 3 blaugelb Rahmenfixschrauben
 Eindrehtiefe Schraube PP2: ≥ 210 mm

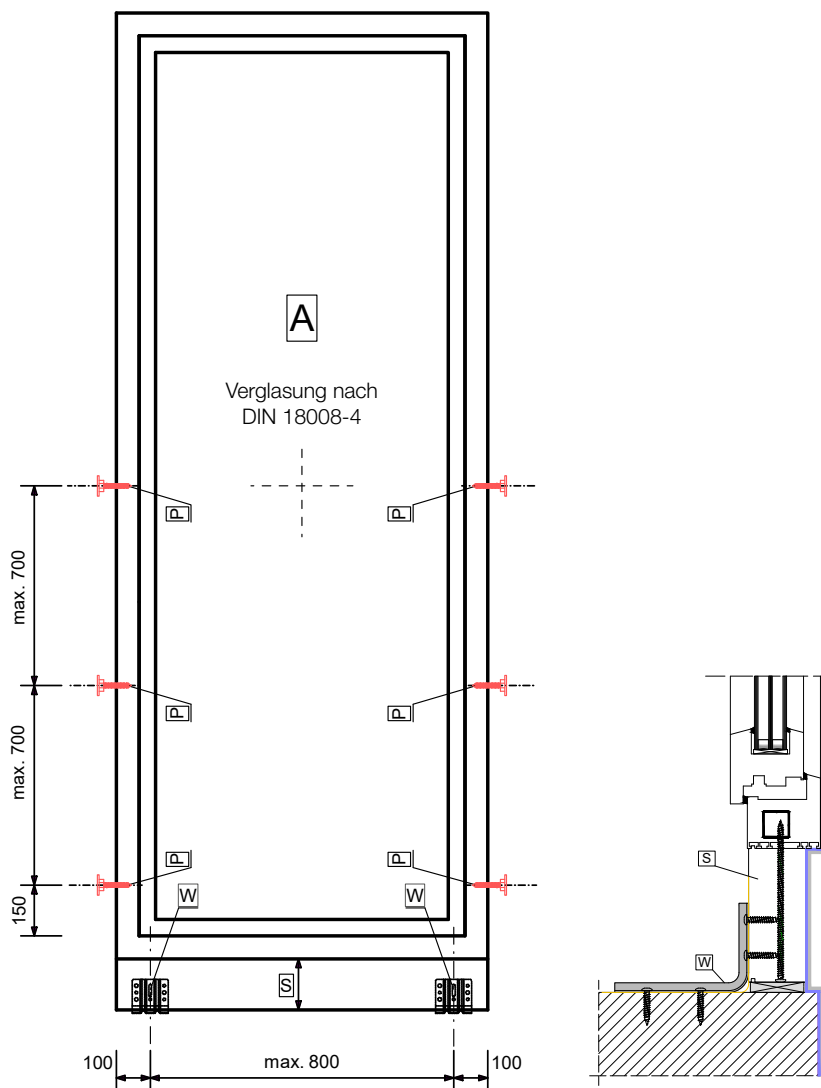
Bei Sicherstellung der aufgeführten Mindestabstände kann der Spreizungswinkel zur Horizontalen auch geringer als 45° ausgeführt werden, der vertikale Achsabstand der im Verankerungskörper eingebrachten Rahmenfixschrauben darf jedoch nicht weniger als 100 mm betragen.

Montageanleitung blaugelb Protect Befestigungssystem

Geprüfte Sicherheit für ein gutes Gefühl.

Anlage II:

Befestigungspunkte im Blendrahmen nach ETB – Richtlinie „Bauteile, die gegen Absturz sichern“ Kategorie A

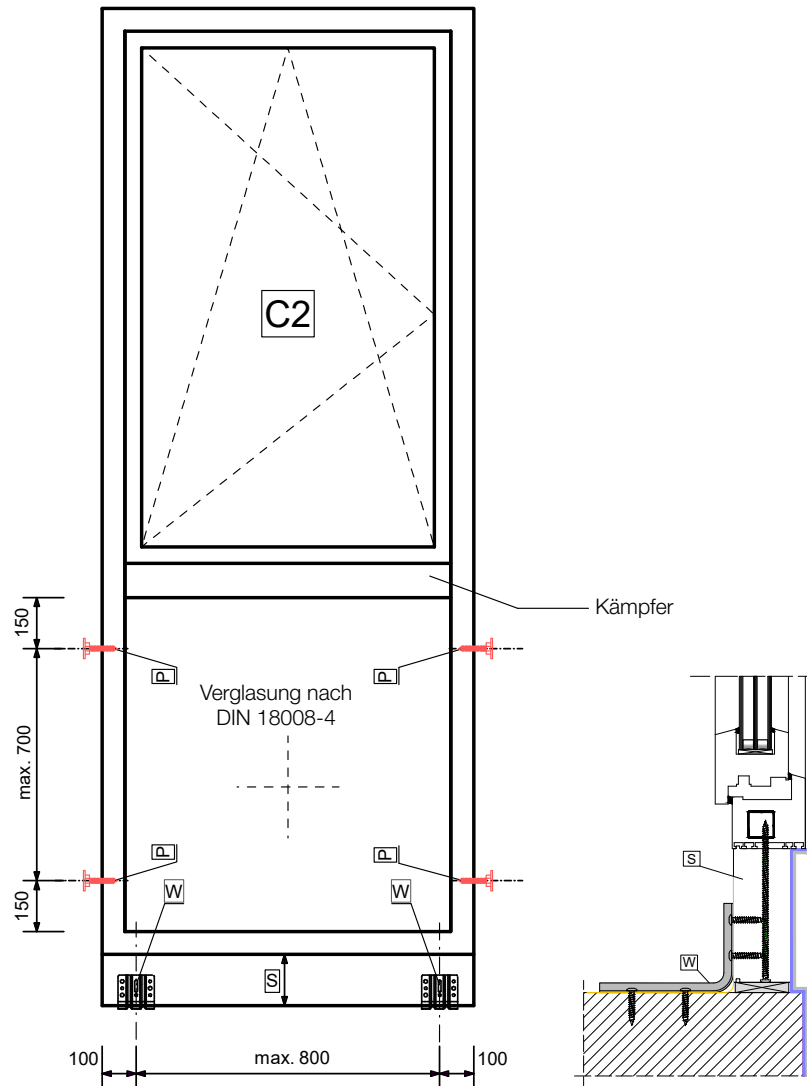


P = Befestigung in den Verankerungsgrund mit blaugelb Protect und blaugelb Rahmenfixschrauben FK-T30 7,5 x L

Diese Prinzipskizze verdeutlicht nur die Sicherheitsrelevanten Befestigungen nach ETB-Richtlinien „Bauteile, die gegen Absturz sichern“

Die anderen notwendigen Befestigungspunkte richten sich nach den gängigen Befestigungsgrundlagen.

Anlage II:
Befestigungspunkte im Blendrahmen nach ETB – Richtlinie „Bauteile, die gegen Absturz sichern“ Kategorie C2



P = Befestigung in den Verankerungsgrund mit blaugelb Protect und blaugelb Rahmenfixschrauben FK-T30 7,5 x L

Diese Prinzipskizze verdeutlicht nur die Sicherheitsrelevanten Befestigungen nach ETB-Richtlinien „Bauteile, die gegen Absturz sichern“

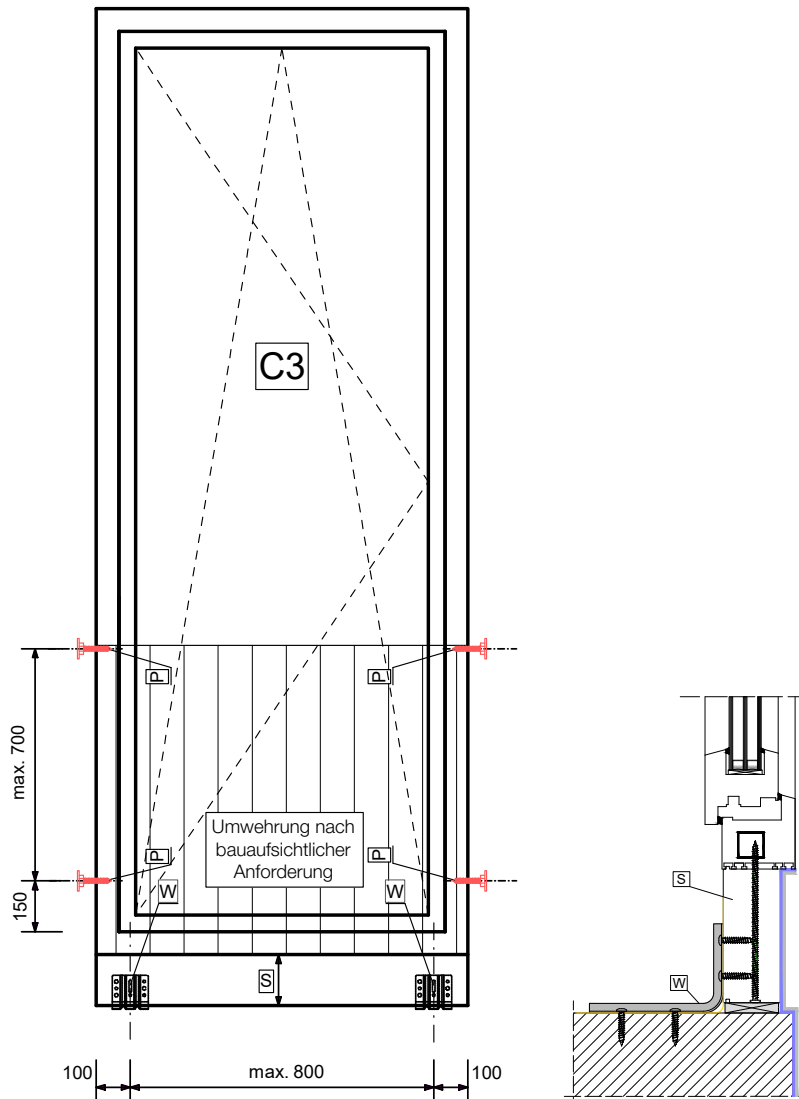
Die anderen notwendigen Befestigungspunkte richten sich nach den gängigen Befestigungsgrundlagen.

Montageanleitung blaugelb Protect Befestigungssystem

Geprüfte Sicherheit für ein gutes Gefühl.

Anlage II:

Befestigungspunkte im Blendrahmen nach ETB – Richtlinie „Bauteile, die gegen Absturz sichern“ Kategorie C3



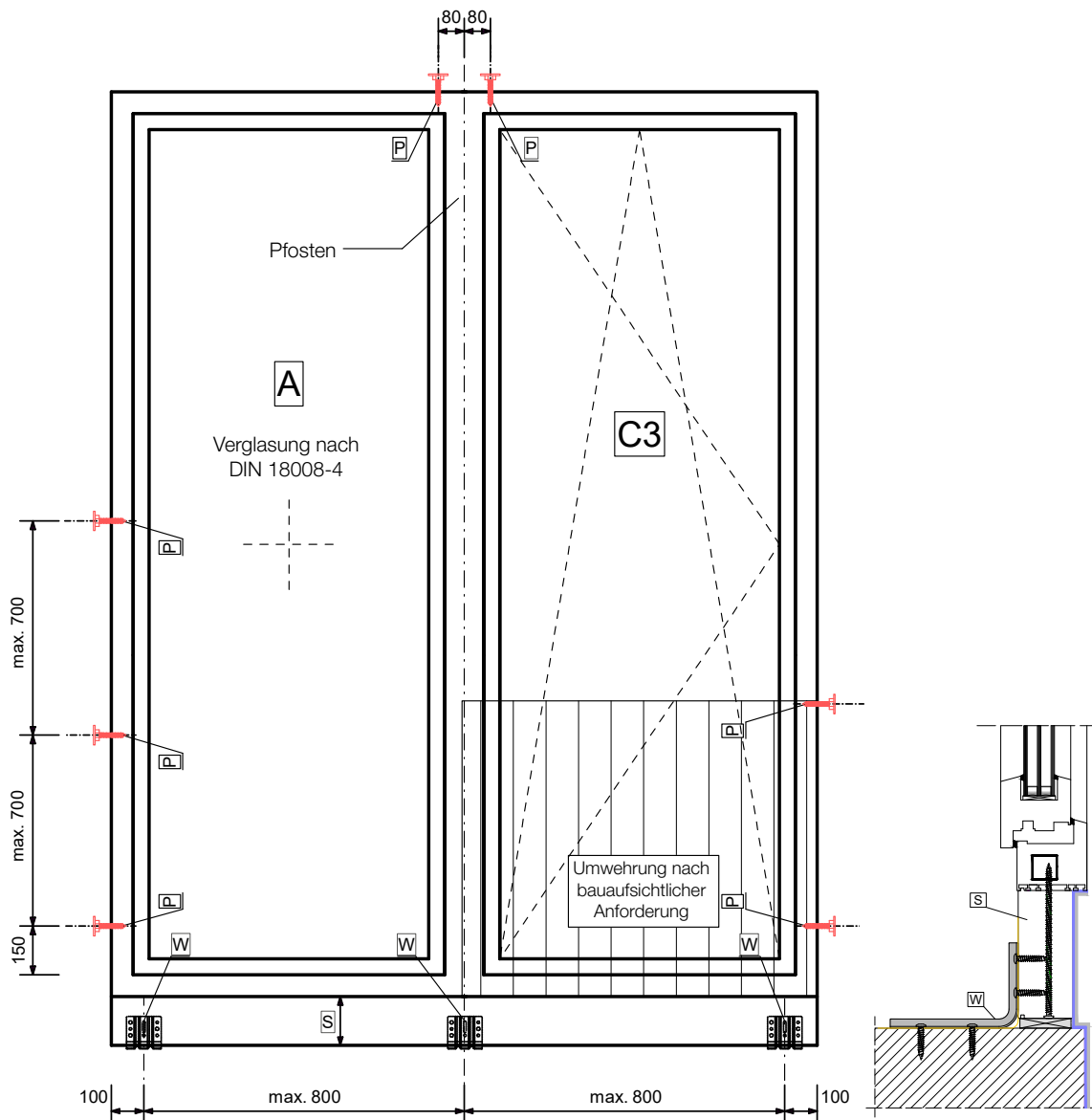
P = Befestigung in den Verankerungsgrund mit blaugelb Protect und blaugelb Rahmenfixschrauben FK-T30 7,5 x L

Diese Prinzipskizze verdeutlicht nur die Sicherheitsrelevanten Befestigungen nach ETB-Richtlinien „Bauteile, die gegen Absturz sichern“

Die anderen notwendigen Befestigungspunkte richten sich nach den gängigen Befestigungsgrundlagen.

Anlage II:

Befestigungspunkte im Blendrahmen nach ETB – Richtlinie „Bauteile, die gegen Absturz sichern“ Kombination der Kategorie A, C3



P = Befestigung in den Verankerungsgrund mit blaugelb Protect und blaugelb Rahmenfixschrauben FK-T30 7,5 x L

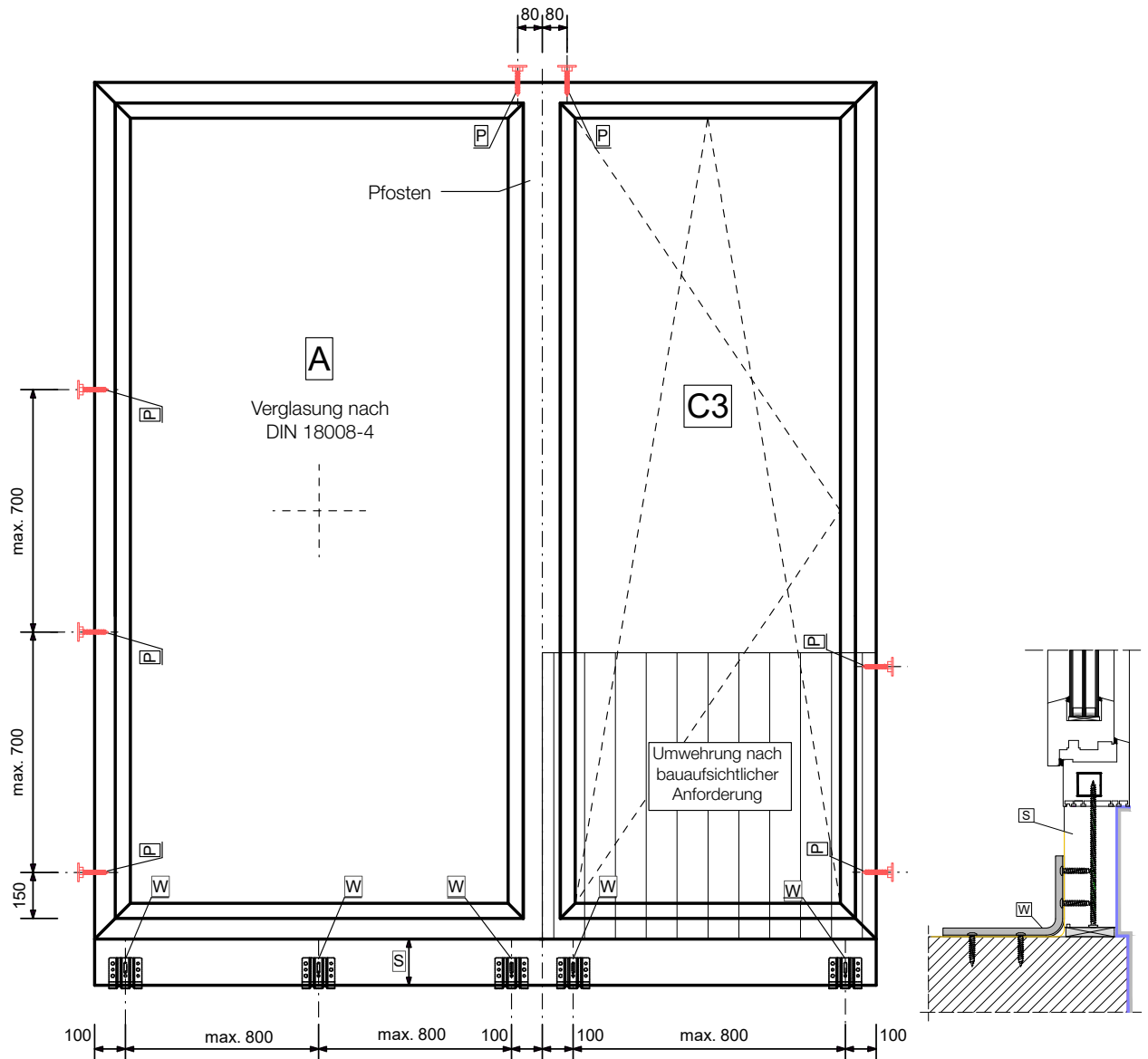
Diese Prinzipskizze verdeutlicht nur die sicherheitsrelevanten Befestigungen nach ETB-Richtlinien „Bauteile, die gegen Absturz sichern“

Die anderen notwendigen Befestigungspunkte richten sich nach den gängigen Befestigungsgrundlagen.

Montageanleitung blaugelb Protect Befestigungssystem

Geprüfte Sicherheit für ein gutes Gefühl.

Anlage II:
Befestigungspunkte im Blendrahmen nach ETB – Richtlinie „Bauteile, die gegen Absturz sichern“ Kombination der Kategorie A, C3 – asymmetrisches Element



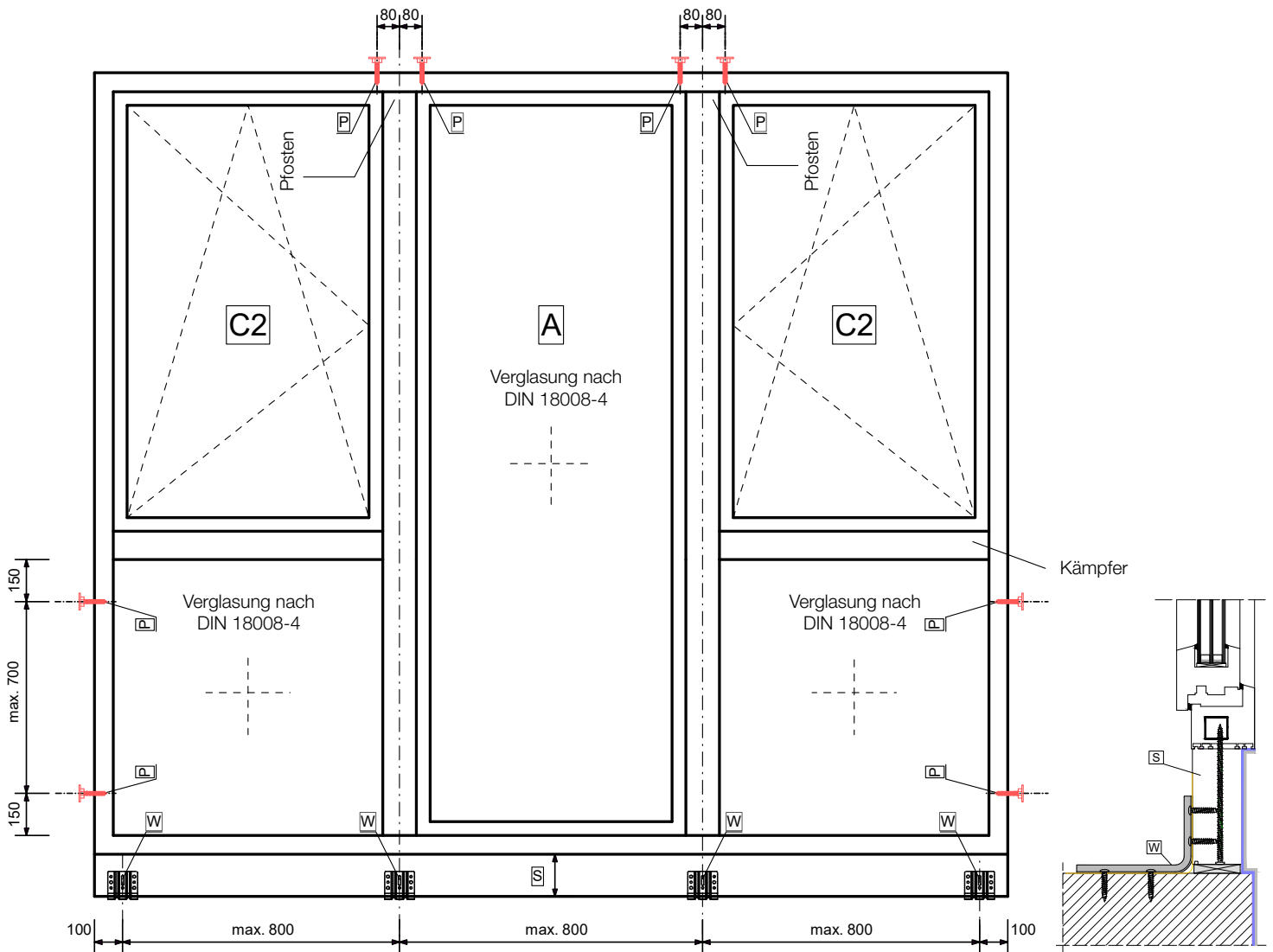
P = Befestigung in den Verankerungsgrund mit blaugelb Protect und blaugelb Rahmenfixschrauben FK-T30 7,5 x L

Diese Prinzipskizze verdeutlicht nur die sicherheitsrelevanten Befestigungen nach ETB-Richtlinien „Bauteile, die gegen Absturz sichern“

Die anderen notwendigen Befestigungspunkte richten sich nach den gängigen Befestigungsgrundlagen.

Anlage II:

Befestigungspunkte im Blendrahmen nach ETB – Richtlinie „Bauteile, die gegen Absturz sichern“ Kombination der Kategorie C2, A, C2



P = Befestigung in den Verankerungsgrund mit blaugelb Protect und blaugelb Rahmenfixschrauben FK-T30 7,5 x L

Diese Prinzipskizze verdeutlicht nur die Sicherheitsrelevanten Befestigungen nach ETB-Richtlinien „Bauteile, die gegen Absturz sichern“

Die anderen notwendigen Befestigungspunkte richten sich nach den gängigen Befestigungsgrundlagen.



Produkteigenschaften:

Das Befestigungssystem blaugelb Protect ist eine einfache, aber justierbare Befestigung für Holz-, Kunststoff- und Aluminiumfenster, die umlaufend an jedem benötigten Befestigungspunkt montierbar ist. Die dafür notwendigen Befestigungspunkte der Bauelemente und deren Abstand untereinander orientieren sich an den allgemeinen Montagerichtlinien (z. B. aktueller RAL „Leitfaden zur Montage Kapitel 5“) unter Berücksichtigung der Fenstergewichte und ggf. zu erwartenden Zusatzlasten.

Technische Daten:

Material:	weiß verzinkter Bandstahl
Abmessungen:	2,5 x 30 x 100 mm 2,5 x 30 x 150 mm 2,5 x 30 x 220 mm 2,5 x 30 x 280 mm
Loch Ø im Protect:	8,05 mm für eine Befestigung mit blaugelb Rahmenfixschrauben FK-T30 10,5 mm für eine Befestigung mit einem Dübelsystem Ø 10 mm
Langlochlänge:	25 mm
Justierschraube:	integriert, drehbar gelagert 7,5 x 35/45/50/60/70/90 mm T30, weiß verzinkt mit angepresster Sechskantmutter
Justierung:	über angepresste Sechskantmutter mit blaugelb Montageschlüssel vz (nicht im Lieferumfang enthalten)
Befestigung im Baukörper:	blaugelb Rahmenfixschraube FK-T30 x L oder Dübelsystem Ø 10 mm
Vorbohrung im Blendrahmen:	Ø 5/6 mm bei PVC-Rahmen Ø 6 mm bei Holz-Rahmen Ø 5 mm bei Aluminium-Rahmen Sackbohrung, der Montagefuge zugewandt
Armierung im Blendrahmen (Kunststoff):	mind. 1,5 mm, Verschraubung der Armierung nach Profilsystemvorgaben

Artikelname	VE	Art-Nr.
blaugelb Protect versetzte Justierschraube 100/35 mm	50 Stück	9072634
blaugelb Protect versetzte Justierschraube 100/45 mm	50 Stück	9190694

Artikelname	VE	Art-Nr.
blaugelb Protect versetzte Justierschraube 100/50 mm	50 Stück	9072635
blaugelb Protect versetzte Justierschraube 100/60 mm	50 Stück	9190695
blaugelb Protect versetzte Justierschraube 100/70 mm	30 Stück	9072636
blaugelb Protect versetzte Justierschraube 100/90 mm	30 Stück	9072637
blaugelb Protect versetzte Justierschraube 150/35 mm	50 Stück	9066758
blaugelb Protect versetzte Justierschraube 150/45 mm	50 Stück	9190352
blaugelb Protect versetzte Justierschraube 150/50 mm	50 Stück	9066759
blaugelb Protect versetzte Justierschraube 150/60 mm	50 Stück	9190353
blaugelb Protect versetzte Justierschraube 150/70 mm	30 Stück	9068749
blaugelb Protect 150/35 mm	50 Stück	0428828
blaugelb Protect 150/45 mm	50 Stück	9190350
blaugelb Protect 150/50 mm	50 Stück	0428830
blaugelb Protect 150/60 mm	50 Stück	9190351
blaugelb Protect 150/70 mm	50 Stück	0428831
blaugelb Protect 150/90 mm	50 Stück	0428832
blaugelb Protect 150/o. Justierschraube	50 Stück	0428833
blaugelb Protect 220/35 mm	25 Stück	0428834
blaugelb Protect 220/50 mm	25 Stück	0428835
blaugelb Protect 220/70 mm	25 Stück	0428836
blaugelb Protect 220/90 mm	25 Stück	0428837
blaugelb Protect 280/35 mm	25 Stück	0428838
blaugelb Protect 280/50 mm	25 Stück	0428839
blaugelb Protect 280/70 mm	25 Stück	0428840
blaugelb Protect 280/90 mm	25 Stück	0428841
blaugelb Protect Montageschlüssel vz	1 Stück	9205757