

Montageanleitung einbruchhemmender Elemente nach RC1 N - RC2 blaugelb Protect Befestigungssystem

Allgemeine Hinweise:

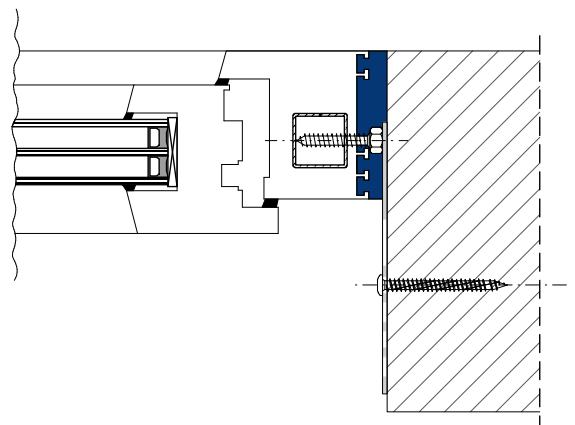
Es sind die einschlägigen Normen und Richtlinien dem Stand der Technik entsprechend einzuhalten. Die betrifft auszugsweise folgende Normen und Richtlinien:

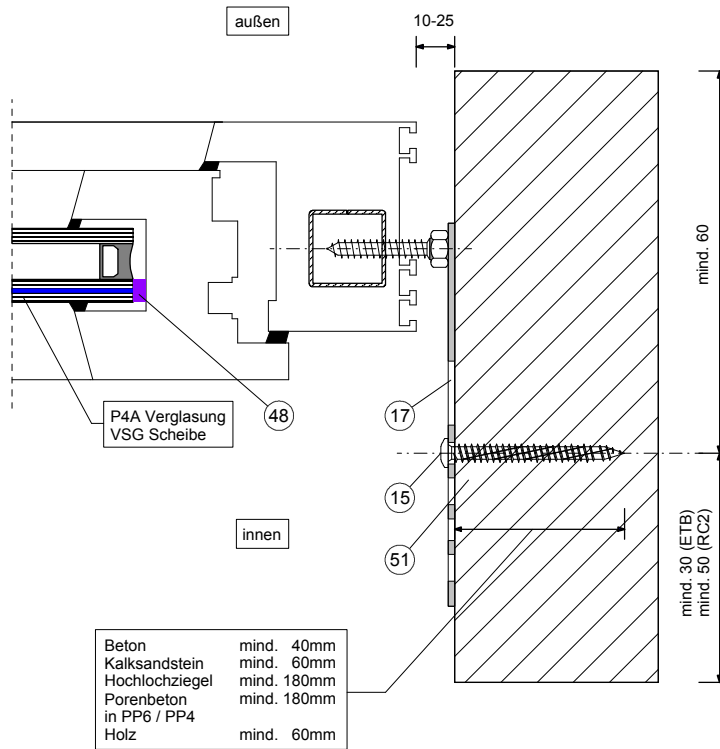
- DIN EN 1627, 1628, 1629 und 1630
- Anforderungen der gültigen EnEV
- Anforderungen der VOB DIN 18355, 18360 und DIN 18361
- Maße und allgemeine Grundregeln nach DIN 68121-1 und 68121-2
- Prüfung der Luftdurchlässigkeit DIN EN 12114 und 12207
- Dichtigkeit gegenüber Schlagregen DIN EN 1027 und 12208
- Windlasten DIN EN 122100 und 12210
- Anforderungen an Wärmeschutz DIN 4108
- Anforderungen an Schallschutz DIN 4109
- Hinweise zur Fenstermontage aus dem gültigen Leitfaden zur fachgerechten Montage
- ift Richtlinie MO-01/1 Baukörperanschluss von Fenstern und deren Gebrauchstauglichkeit von Abdichtungssystemen
- ift Richtlinie MO-02/1 Baukörperanschluss von Fenstern und deren Gebrauchstauglichkeit von Befestigungssystemen

Die Nachweise des Fensters nach RC2 gemäß DIN EN 1627-1630 sind durch den Hersteller bzw. Montagebetrieb nach der Abnahme dem Auftraggeber/Nutzer zu übergeben.

Eine Montagebescheinigung ist grundsätzlich zu erstellen. Formulare im Downloadbereich des blaugelb Protect unter:

www.blaugelb.de

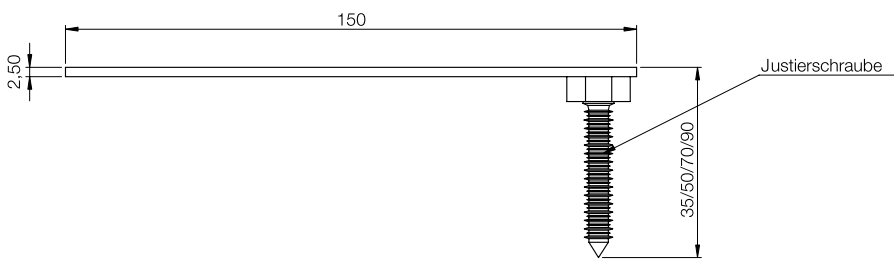




- (15) blaugelb Rahmenfixschraube FK-T30 7,5 x L
- (17) blaugelb Protect
- (48) blaugelb RC - Kleber
- (51) Tragende Wandkonstruktion

Hinweis:
 Ermittlung der korrekten blaugelb Rahmenfixschrauben FK-T30 und Auswahl der Justierschrauben siehe Montageanleitung blaugelb Protect Befestigungssystem.

Baustoff	Rahmenfixschraube FK-T30
Hochlochziegel (HLZ), SFK 8	7,5 x 132 mm
Hochlochziegel (HLZ), SFK 12	7,5 x 132 mm
Kalksandstein, SFK 12 Beton C25	7,5 x 62 mm
Porenbeton PP4, SFK 4	7,5 x 182 mm
Porenbeton PP2, SFK 2 mit blaugelb Protect Y-Lösung	7,5 x 212 mm
Konstruktionsvollholz, C24	7,5 x 62 mm

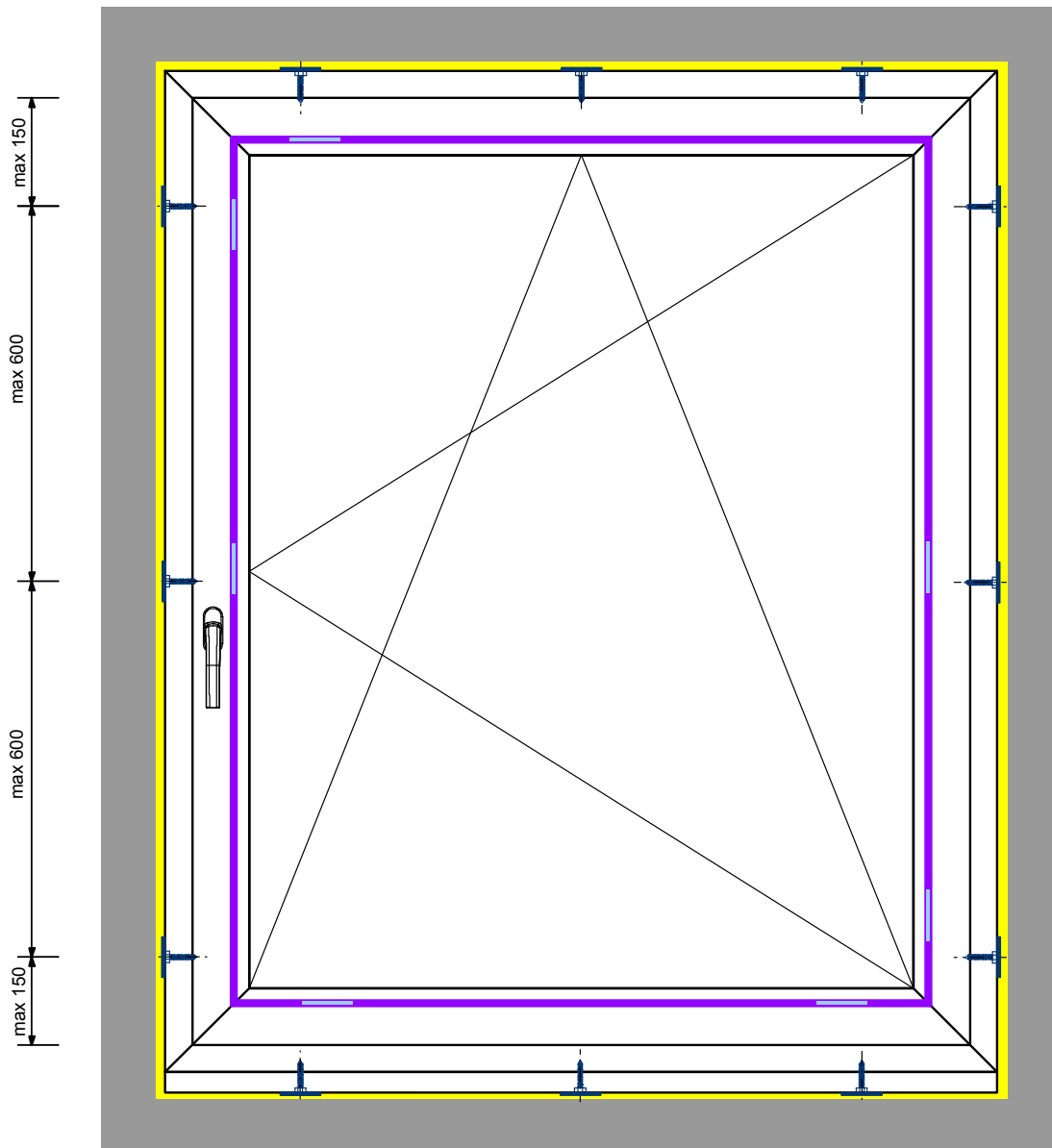


Ermittlung der Justierschraubenlänge:

Fugenbreite
+ 30 mm Einschraubtiefe

= Justierschraubenlänge

Befestigungsabstände 1-flügelige Fenster und Fenstertüren

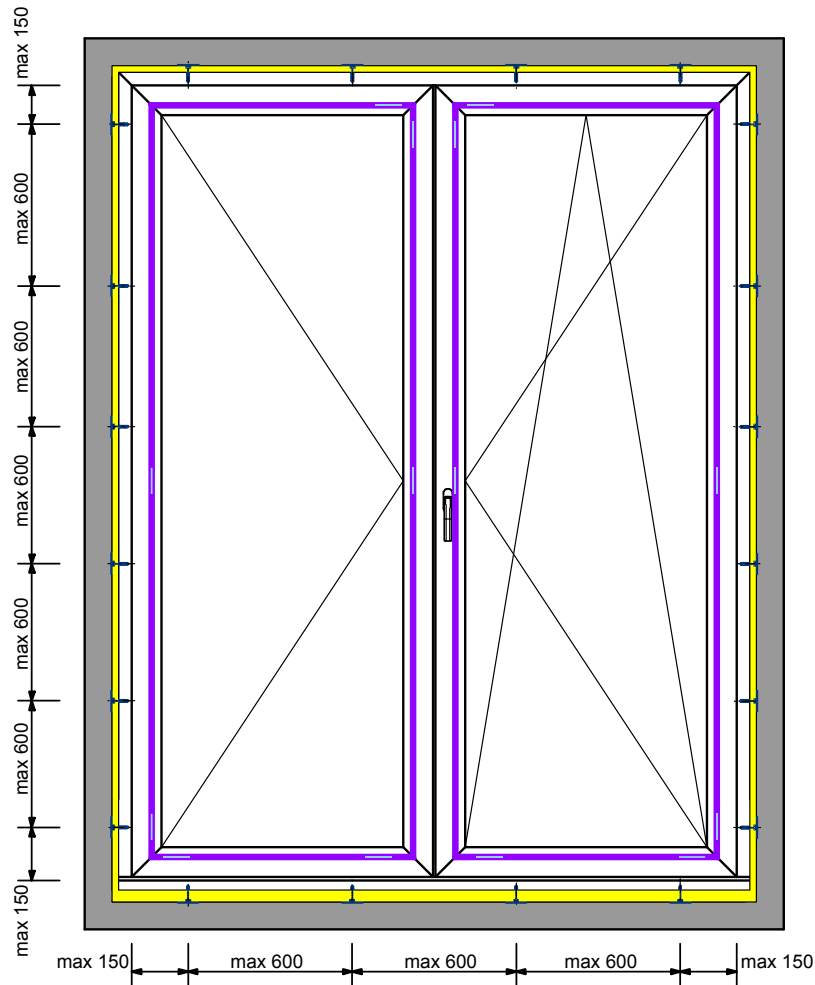


- Verklotzungen

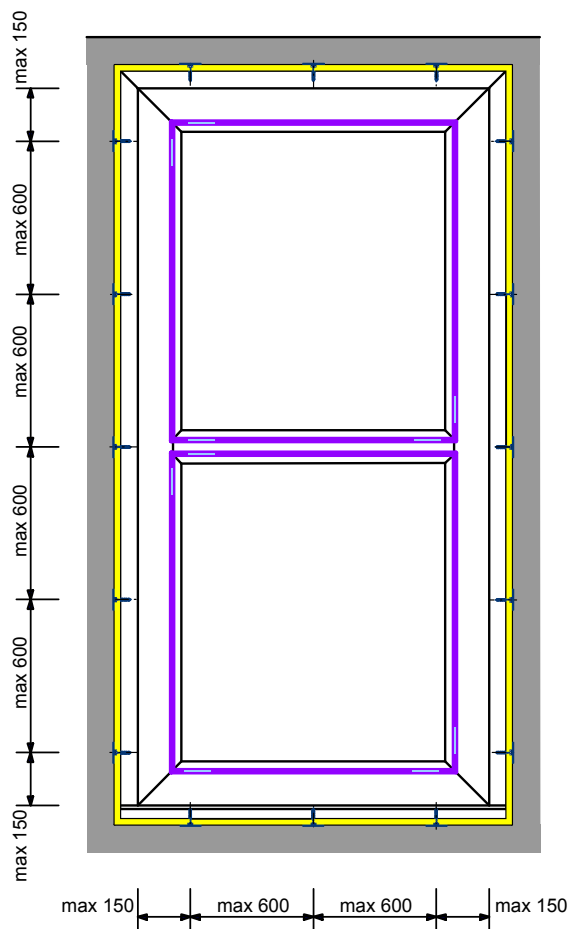
Umlaufende Luft zwischen Holzrahmen und Fenster
- Umlaufend verklebt mit blaugelb RC Kleber





verschraubt mit blaugelb Protect

Befestigungsabstände 2-flügelige Fenster und Fenstertüren

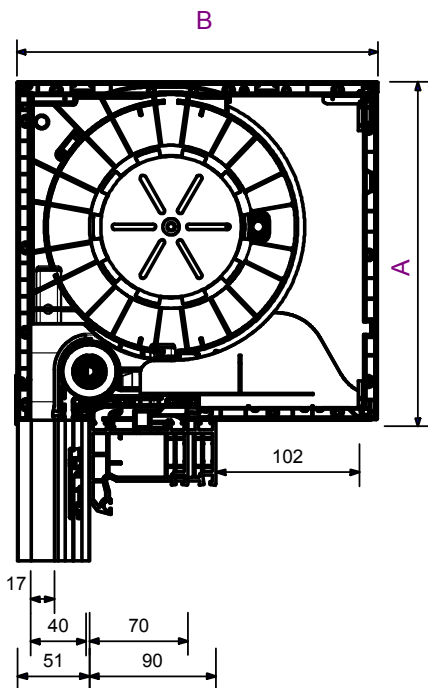
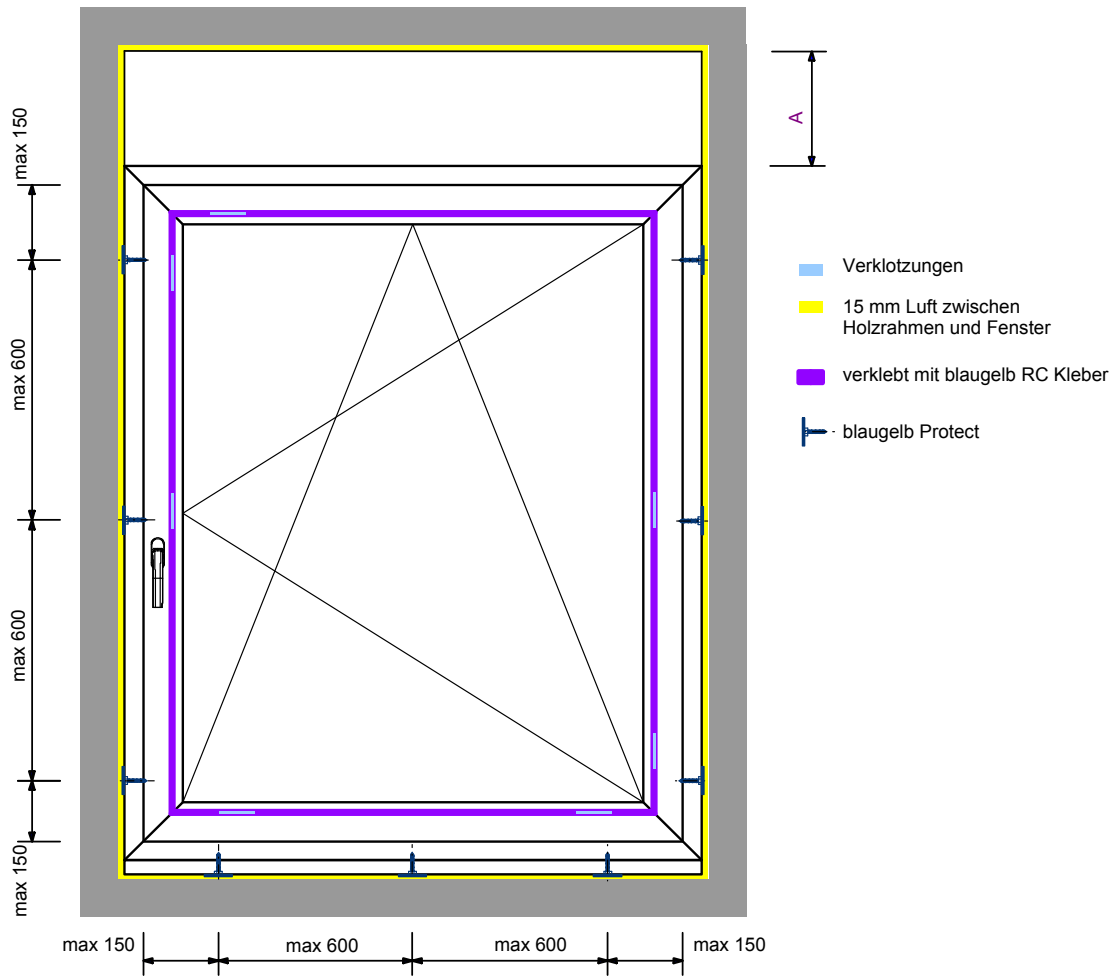


Befestigungsabstände 1-flügelige Haustüren



-  verschraubt mit blaugelb Protect
-  Verklotzungen
-  15 mm Luft zwischen Holzrahmen und Fenster
-  verklebt mit blaugelb RC Kleber

Befestigungsabstände 1-flügelige Fenster mit Rollladenkasten



Hinweis:
 Statische Lasten sind gemäß Vorgaben der Rollladen-Systemgeber abzutragen