

Das geprüfte blaugelb Protect Befestigungssystem ermöglicht eine handwerklich einfache, justierbare und verklotzungsfreie Befestigung von Bauelementen. Es wird auch sicherheitsrelevanten Anforderungen gerecht.

Das blaugelb Protect Befestigungssystem kann mit allen Abdichtungssystemen kombiniert werden.



blaugelb Protect Befestigungssystem

Geprüfte Sicherheit für ein gutes Gefühl.

- **Bequem justieren und sicher befestigen**
- **Für die Befestigung von RC 2 geprüften Elementen**
- **Dauerhafte, regelkonforme Gebrauchstauglichkeit der Befestigung**
- **Perfekt für die Kombination mit Multifunktionsbändern geeignet**
- **Für die Befestigung von absturzsichernden Elementen geprüft**
- **Statische Bemessungswiderstände Sog/Druck**
- **Vertikale Lasteinleitung**

Produkteigenschaften:

Das Befestigungssystem blaugelb Protect ist eine einfache, aber justierbare Befestigung für Holz-, Kunststoff- und Aluminiumfenster, die umlaufend an jedem benötigten Befestigungspunkt montierbar ist.

Die dafür notwendigen Befestigungspunkte der Bauelemente und deren Abstand untereinander orientieren sich an den allgemeinen Montagerichtlinien (z.B. aktueller RAL „Leitfaden zur Montage Kapitel 5“) unter Berücksichtigung der Fenstergewichte und ggf. zu erwartenden Zusatzlasten.

Das Befestigungssystem blaugelb Protect liegt flächig an der Fensterlaibung an so können hohe, horizontale sowie vertikale Kräfte in den Verankerungsgrund übertragen werden. blaugelb Protect ist eine, bei geöffnetem Flügel, unsichtbare Befestigung und kann sogar werksseitig vormontiert werden.

Das variable Lochbild ermöglicht eine regelkonforme Befestigung mit dem notwendigen Randabstand zur belasteten Kante des Verankerungsgrundes. Diese Verschraubung kann wahlweise mit einer blaugelb Rahmenfixschraube oder einem bauaufsichtlich zugelassenen Befestiger ausgeführt werden. Über die systemintegrierte, drehbar gelagerte Justierschraube werden die Position des Fensters und damit die Montagefugenbreite flexibel der tatsächlichen Bausituation angepasst.

Die umfangreichen Prüfungen dokumentieren, dass blaugelb Protect auch die Anforderungen von sicherheitsrelevanten Befestigungspunkten erfüllt (z.B. bei absturzsichernden Bauelementen ETB Richtlinie „Bauteile, die gegen Absturz sichern“). Es ist eine sichere Lastübertragung in den Verankerungsgrund gegeben.

Nach dem Einhängen der Elementflügel besteht im Bedarfsfall die Möglichkeit zur millimetergenauen Nachjustierung an jedem blaugelb Protect. Hierzu wird der blaugelb Protect Montageschlüssel vz benötigt. Der doppelt gekröpfte Schlüssel aus gehärtetem Werkzeugstahl ist verzinkt und hat eine praktische, mechanische Ratschen-Funktion, so dass ein wiederholtes Ab- und Ansetzen beim Justieren entfällt.

Die Abdichtung der Fenster- oder Türelemente wird nicht behindert und ist der jeweiligen Montagesituation entsprechend frei wählbar. Auch die Kombination mit Multifunktionsbändern ist möglich, denn seitlich kann auf die typische Distanzverklotzung verzichtet werden, ohne Tragfähigkeitsverluste zu riskieren.

Geprüfte Eigenschaften:

- Absturzsicherung ingenieurtechnisch geprüft gemäß ETB-Richtlinie „Bauteile, die gegen Absturz sichern“
- horizontale Bemessungswerte des Widerstands
Horizontallast, Bemessungswert des Widerstands
 $F_{H,abw}$, R_{D} = (von außen nach innen aus Windsog, Geländerlasten)
 $F_{H,auf}$, R_{D} = (von innen nach außen aus Windsog, Geländerlasten)
- Eignungsnachweis für RC2 erbracht
- vertikale Lasteinleitung

Baustoff	Rahmenfixschraube FK-T30
Hochlochziegel (HLZ), SFK 8	7,5 x 182 mm
Hochlochziegel (HLZ), SFK 12	7,5 x 182 mm
Kalksandstein, SFK 12	7,5 x 62 mm
Beton C25	7,5 x 42 mm
Porenbeton PP4, SFK 4	7,5 x 182 mm
Porenbeton PP6, SFK 6	7,5 x 182 mm
Porenbeton PP2, SFK 2 mit blaugelb Protect Y-Lösung	7,5 x 212 mm
Konstruktionsvollholz, C24	7,5 x 62 mm

Produktvorteile:

- mit versetzter Schraube kann der blaugelb Protect auch nach außen gedreht eingesetzt werden
- bequem justieren und sicher befestigen
- für die Befestigung von RC 2 geprüften Elementen
- justierbar, dadurch in den Fugenbreiten variabel
- dauerhafte Gebrauchstauglichkeit der Befestigung
- sichere Befestigung auch bei hohen Elementgewichten
- regelkonforme Verschiebung der Befestigungsebene aus dem gefährdeten Randbereich des Verankerungsgrundes
- perfekt für die Kombination mit Multifunktionsbändern geeignet, keine seitlichen Distanzklötze nötig
- für die Befestigung von absturzsichernden Elementen geprüft
- unsichtbare Befestigung bei geöffnetem Flügel
- ideale Befestigung für festverglaste Bauelemente (ohne auszuglasen)
- Lochung wahlweise für Rahmenfixschraube oder für Dübelsystemmontage
- werksseitig vormontierbar
- einsetzbar bis zu einer freien Dübellänge von 45 mm
- statische Bemessungswiderstände Sog/Druck
- vertikale Lasteinleitung

Technische Daten:

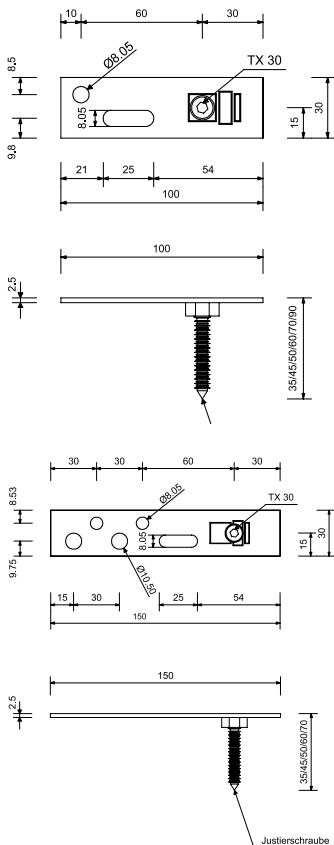
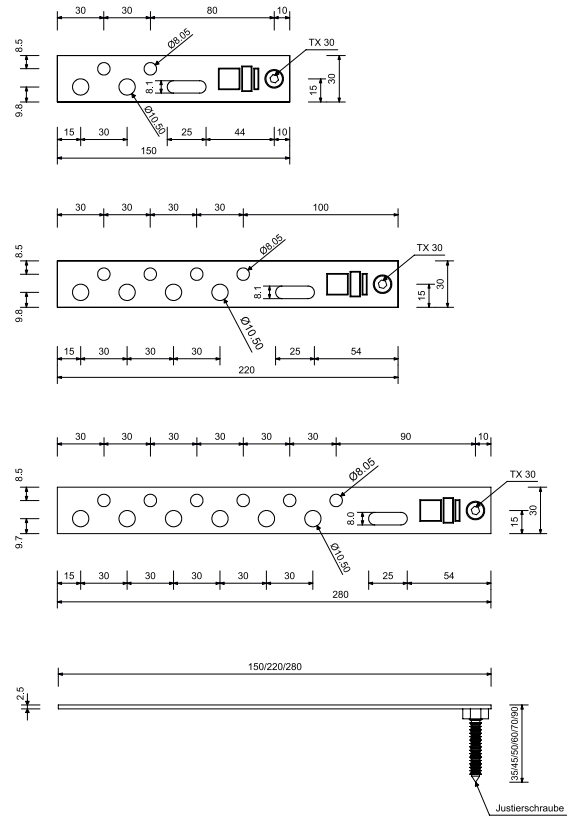
Material:	weiß verzinkter Bandstahl
Abmessungen:	2,5 x 30 x 100 mm 2,5 x 30 x 150 mm 2,5 x 30 x 220 mm 2,5 x 30 x 280 mm
Loch Ø im Protect:	8,05 mm für eine Befestigung mit blaugelb Rahmenfixschrauben FK-T30 10,5 mm für eine Befestigung mit einem Dübelsystem Ø 10 mm
Langlochlänge:	25 mm
Justierschraube:	integriert, drehbar gelagert 7,5 x 35/45/50/60/70/90 mm T30, weiß verzinkt mit angepresster Sechskantmutter
Justierung:	über angepresste Sechskantmutter mit blaugelb Montageschlüssel vz (nicht im Lieferumfang enthalten)
Befestigung im Baukörper:	blaugelb Rahmenfixschraube FK-T30 x L oder Dübelsystem Ø 10 mm

Vorbereitung im Blendrahmen:	<p>Ø 5/6 mm bei PVC-Rahmen Ø 6 mm bei Holz-Rahmen Ø 5 mm bei Aluminium-Rahmen</p> <p>Sackbohrung, der Montagefuge zugewandt</p>
Armierung im Blendrahmen (Kunststoff):	mind. 1,5 mm, Verschraubung der Armierung nach Profilsystemvorgaben

Unsere Einschraubempfehlungen* in Relation mit den verschiedenen Untergründen:

Laibung, Untergrund	Bohrloch-Ø	Einschraubtiefe	Drehbohren	Schlagbohren
Beton	6,5 mm	40 mm		x
Kalksandstein	6,5 mm	60 mm		x
Vollziegel	6,0 mm	60 mm	x	
Holz	6,0 mm	60 mm	x	
Leichtbeton LC6	6,0 mm	60 mm	x	
Porenbeton PP2	o. Vorbohren	210 mm	-	
Porenbeton PP4/6	o. Vorbohren	180 mm	-	
Hochloch-Ziegel z.B. T14, T18	6,0 mm	mind. 180 mm	x	
Hochloch-Ziegel hochgedämmt	5,0 mm	mind. 180 mm	x	

*Aufgrund der unterschiedlichen Gefügestrukturen empfehlen wir gegebenenfalls entsprechende Vorversuche durchzuführen.



Artikelname	VE	Art-Nr.
blaugelb Protect versetzte Justierschraube 100/35 mm	50 Stück	9072634
blaugelb Protect versetzte Justierschraube 100/45 mm	50 Stück	9190694
blaugelb Protect versetzte Justierschraube 100/50 mm	50 Stück	9072635
blaugelb Protect versetzte Justierschraube 100/60 mm	50 Stück	9190695
blaugelb Protect versetzte Justierschraube 100/70 mm	30 Stück	9072636
blaugelb Protect versetzte Justierschraube 100/90 mm	30 Stück	9072637
blaugelb Protect versetzte Justierschraube 150/35 mm	50 Stück	9066758
blaugelb Protect versetzte Justierschraube 150/45 mm	50 Stück	9190352
blaugelb Protect versetzte Justierschraube 150/50 mm	50 Stück	9066759
blaugelb Protect versetzte Justierschraube 150/60 mm	50 Stück	9190353
blaugelb Protect versetzte Justierschraube 150/70 mm	30 Stück	9066749
blaugelb Protect 150/35 mm	50 Stück	0428828
blaugelb Protect 150/45 mm	50 Stück	9190350
blaugelb Protect 150/50 mm	50 Stück	0428830
blaugelb Protect 150/60 mm	50 Stück	9190351
blaugelb Protect 150/70 mm	50 Stück	0428831
blaugelb Protect 150/90 mm	50 Stück	0428832
blaugelb Protect 150/o. Justierschraube	50 Stück	0428833

Artikelname	VE	Art-Nr.
blaugelb Protect 220/35 mm	25 Stück	0428834
blaugelb Protect 220/50 mm	25 Stück	0428835
blaugelb Protect 220/70 mm	25 Stück	0428836
blaugelb Protect 220/90 mm	25 Stück	0428837
blaugelb Protect 280/35 mm	25 Stück	0428838
blaugelb Protect 280/50 mm	25 Stück	0428839
blaugelb Protect 280/70 mm	25 Stück	0428840
blaugelb Protect 280/90 mm	25 Stück	0428841
blaugelb Protect Montageschlüssel vz	1 Stück	9205757
blaugelb Rahmenfixschraube FK-T30 7,5x42 mm vz	100 Stück	0422310
blaugelb Rahmenfixschraube FK-T30 7,5x62 mm vz	100 Stück	0422314
blaugelb Rahmenfixschraube FK-T30 7,5x132 mm vz	100 Stück	0422327
blaugelb Rahmenfixschraube FK-T30 7,5x182 mm vz	100 Stück	0422331
blaugelb Rahmenfixschraube FK-T30 7,5x212 mm vz	100 Stück	0422333

Montagehinweis:

Vollständige Informationen über die einzelnen Montageschritte finden Sie in der ausführlichen Montageanleitung.