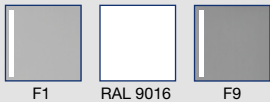


Die blaugelb Fenstergriffserie FGS 1758 aus Aluminium steht für Qualität am Fenster und zeitloses Design.



Verfügbare Farben/Oberflächen:



blaugelb Fenstergriff FGS 1758

Aluminiumfenstergriff für Holz-, Kunststoff- und Aluminiumfenster.

Produkteigenschaften:

Der blaugelb Fenstergriff FGS 1758 aus Aluminium besticht durch seine Eleganz und Geradlinigkeit und macht an jedem Fenster eine gute Figur. Durch die Oberflächenveredelung erhält der Fenstergriff sein Farbfinish und vervollständigt den hochwertigen Gesamteindruck. Er wird inklusive vorgesteckter Befestigung für die jeweilige Stiftlänge mit 10 mm Stütznocken geliefert.

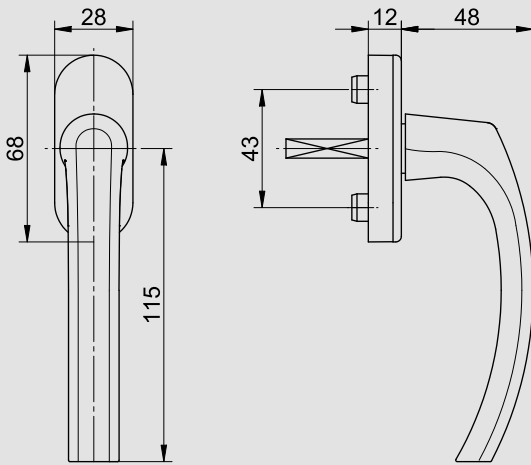
Passend zur Fenstergriffserie 1758 sind in der selben Griff-Designlinie blaugelb Garnituren (z. B. Drückergarnitur DGT35 PZ92 weiß, Art-Nr. 0423941) in verschiedenen Farben und Ausführungen erhältlich.

- Hochwertiges, korrosionsbeständiges Aluminium
- Oberflächenveredelung durch Pulverbeschichtung oder Eloxierung
- Formschön und elegant am Fenster
- Verdeckte Verschraubung durch bereits vorgesteckte Schrauben

weiter auf der
nächsten Seite ►

**Technische Daten:**

Material:	Aluminium
Oberfläche:	beschichtet / eloxiert
Material Rosette:	Kunststoff
Rastung:	vierfach 90°
Vierkantstift:	7 mm Stahl
Stiftlängen:	32 / 37 / 43 mm
Nockendurchmesser:	10 mm
Rosettenmaße:	28 x 68 x 12 mm (oval)
Befestigung:	2 Senkkopfschrauben M5x40 / 45 / 50 mm verzinkt
Verpackungseinheit:	100 Stück



Artikelname	Stiftlänge	VE	Art.-Nr.
blaugelb Fenstergriff FGS 1758 RAL 9016 (weiß pulverbeschichtet)	32 mm	100 Stück	0431557
	37 mm	100 Stück	0431560
	43 mm	100 Stück	0431561
blaugelb Fenstergriff FGS 1758 F1 (silber eloxiert)	32 mm	100 Stück	0431565
	37 mm	100 Stück	0431566
	43 mm	100 Stück	0431567
blaugelb Fenstergriff FGS 1758 F9 (stahlfarbig eloxiert)	32 mm	100 Stück	0431568
	37 mm	100 Stück	0431569
	43 mm	100 Stück	0431570