

blaugelb铝合金窗执手系列FGS 1758是搭配窗框的高品质经典选择。



可选颜色/表面效果：



blaugelb窗执手FGS 1758, 可上锁, RC2

铝合金窗执手, 用于木窗、塑钢窗和铝合金窗

- 高级防锈铝合金材料
- 粉末涂层或阳极氧化表面处理
- 可上锁, RC2 100 Nm
- 外形美观高雅
- 预插螺栓, 隐形安装

blaugelb窗执手FGS 1758, 可上锁, RC2

铝合金窗执手, 用于木窗、塑钢窗和铝合金窗



产品特性：

blaugelb窗执手FGS 1758, 可上锁, RC2采用铝合金制成, 外观优雅, 线条简洁, 可搭配各种款式的窗框。依据DIN EN 1627:2011标准规定的六档分级系统RC1N至RC6测试。经过表面处理, 本窗执手的颜色效果不会改变, 给人留下整体的高级印象。本执手配有通开按压式锁芯, 可上锁。根据方芯长度, 本品附带预插固定件和10 mm直径的定位凸起以及一把钥匙。

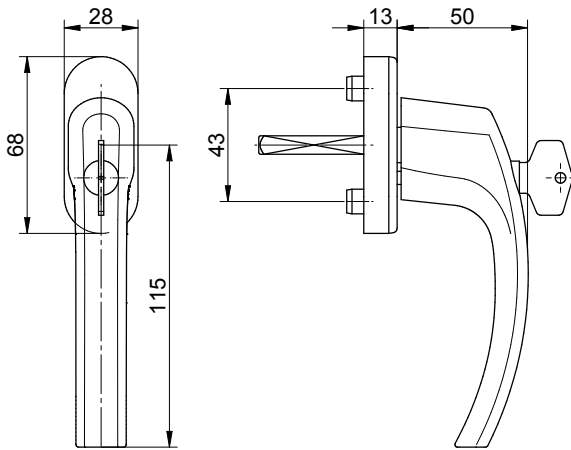
与窗执手系列1758可搭配blaugelb执手套件中的同一系列产品 (例如: 执手套件DGT35 PZ92, 白色, 货号 0423941), 有不同颜色和规格可供选择。

产品优点：

- 高级防锈铝合金材料
- 粉末涂层或阳极氧化表面处理
- 可上锁, RC2 100 Nm
- 外形美观高雅
- 预插螺栓, 隐形安装

技术参数：

材料：	铝合金
表面处理：	粉末涂层 / 阳极氧化
面板材料：	Zamak锌合金 (Z ^锌 A ^铝 Ma ^镁 K ^铜)
定位：	四重90°
方芯：	7 mm, 钢材
方芯长度：	32 / 37 / 43 mm
面板尺寸：	28 x 68 x 13 mm (椭圆)
检测标准：	DIN 1627:2011
固定系统：	2颗沉头螺栓 M5x40 / 45 / 50 mm, 镀锌
包装规格：	20件



品名	方芯长度	计价单位	货号
blaugelb窗执手FGS 1758, 可上锁, RC2 RAL 9016 (白色粉末涂层)	32 mm	20件	0431592
	37 mm	20件	0431598
	43 mm	20件	0431599
blaugelb窗执手FGS 1758, 可上锁, RC2 RAL 8077 (棕色粉末涂层)	32 mm	20件	0431600
	37 mm	20件	0431603
	43 mm	20件	0431604
blaugelb窗执手FGS 1758, 可上锁, RC2 F1 (银色阳极氧化)	32 mm	20件	0431607
	37 mm	20件	0431609
	43 mm	20件	0431611
blaugelb窗执手FGS 1758, 可上锁, RC2 F9 (铜色阳极氧化)	32 mm	20件	0431612
	37 mm	20件	0431613
	43 mm	20件	0431614
blaugelb窗执手FGS 1758, 可上锁, RC2 F4 (古铜色阳极氧化)	32 mm	20件	0431615
	37 mm	20件	0431616
	43 mm	20件	0431617

本文所述信息全部基于本公司目前所掌握的技术资料和参数, 但不构成德国《民法典》第443条 (§443 BGB) 所规定的担保承诺。本文所述施工注意事项仅为一般性指导说明, 具体情况可由于用途和使用方式不同而有所差别。因此, 您仍有必要预先自行测试。本公司保留随时进行技术性更改和更新的权利。