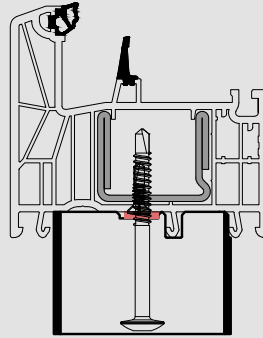


Bankanschlussprofil PVC/TK REHAU für BT 80

Für eine ideale thermische Trennung zwischen der Außen- und Innenfensterbank.



Produkteigenschaften:

Das blaugelb Bankanschlussprofil PVC/TK aus einem TK-Kern (Thermoplastischer Kunststoff) und einer beidseitig 2 mm PVC-Deckschicht (Polyvinylchlorid) bietet einen bestmöglichen Wärme- und Feuchteschutz und ermöglicht, individuell angepasst auf die verbauten Kunststoff- oder Aluminiumfenster, eine technisch und optisch saubere Montage/Befestigung der Außen- und Innenfensterbank – inklusive einer optimalen thermischen Trennung.

Das Bankanschlussprofil PVC/TK ist schmaler als der Blendrahmen des Fensters, so besteht die Möglichkeit die Innen- bzw. Außenfensterbank optimal zu positionieren. Die profilbezogenen blaugelb Bankanschlussprofile PVC/TK können in Höhen von 30 bis 70 mm hergestellt werden. Durch die innovative Schwalbenschwanzverbindung können die blaugelb Bankanschlussprofile PVC/TK formschlüssig ineinandergefügt und somit endlos verarbeitet werden. Die Schwalbenschwanzverbindung optimiert den Verschnitt bis zur kompletten Verschnittfreiheit.

Effektive Dämmmaßnahme mit hohem Einsparpotenzial

Beseitigt nachhaltig energetische Schwachstellen an Bauteilen

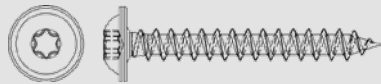
Beugt Schäden durch Feuchtigkeit und Schimmel vor

Hohe Lastabtragung, geringes Gewicht

Kraftschlüssige Verschraubung in die Rahmenkonstruktion

Die konturangepasste Aufnahme gewährleistet eine schnelle und einfache Montage des Profils mit der blaugelb Rahmenfixschraube FK-T30 oder der blaugelb Kopplungsschraube FK-T30 mit Bohrspitze und eine exakte Positionierung durch die Konturfräsung. Somit entsteht keine Hohlkammer zwischen Bankanschlussprofil und Blendrahmen und durch die prozesssichere Abdichtung wird Luftdichtheit erreicht.

Abdichtungsempfehlung: Zwischen Blendrahmen und blaugelb Bankanschlussprofil mit blaugelb Hybrid Polymer Crystal (Art-Nr. 0426600) abdichten. Zur Verschraubung mit der Fensterbank empfehlen wir eine Fensterbankschraube mit angepresster Scheibe in A2 4,5 x 35 mm Art-Nr. 9024210, RAL9016 4,5 x 35 mm Art-Nr. 9071019 oder RAL7016 4,5 x 35 mm Art-Nr. 9071018.



Produktvorteile:

- sorgt für eine technisch und optisch saubere Aufnahme der Außen- und Innenfensterbank
- gesicherte Lastabtragung auch bei hohen Elementgewichten
- keine Verformung im Bereich des Montageklotzes senkrecht zur Fensterebene, durch plane Flanken, somit Verhinderung einer unzulässigen Bewegung im Gebrauchszustand
- Reduzierung des Serviceaufwandes zur Fenstereinstellung
- Reduzierung der Wärmebrücke zwischen der Innen- und Außenfensterbank garantiert eine gute Wärmedämmung
- passend für alle Kunststoff- und/oder Aluminiumfenster durch individuellen Zuschnitt
- geeignet für Stein- und Aluminiumfensterbänke durch die Bauhöhe 35 und 40 mm
- gesicherte Verschraubung der Aluminiumfensterbank
- Schwalbenschwanzverbindung zur endlosen Verlängerung
- Einsatzbereich im Neu- und Altbau
- recyclebar
- eine Lösung für alle Profilsysteme
- schnelle und einfache Montage durch innovative Schwalbenschwanzverbindung
- sehr emissionsarm geprüft nach EMICODE® EC1 Plus

Technische Daten:

Oberfläche und Deckschicht:	beidseitig 2 mm PVC weiß
Material:	Thermoplastischer Kunststoff (TK)
Drucklasttragfähigkeit bei 60 x 40 mm: (blaugelb Montageklotz)	4.440 N
Drucklasttragfähigkeit bei 170 x 53 mm: (blaugelb Unterlegplatte HST)	16.669 N
Drucklasttragfähigkeit bei 210 x 53 mm: (blaugelb Unterlegplatte HST)	20.628 N
Wärmedurchgangskoeffizient U-Wert 55 mm:	0,696 W/m ² K
Luftschalldämmung: DIN EN ISO 717-1:2021-05 / DIN 4109-4	60 mm: R _w 33,5 dB ± 1,2 dB
Formstabilität:	sehr hoch, auch bei Freibewitterung
Wasseraufnahme bei 28 Tage Unterwasserlagerung: DIN 12087	≤ 0,5 Vol-%
Schraubenauszugswerte: blaugelb Rahmenfixschraube FK-T30 7,5 x L mm 60 mm Einschraubtiefe	X-Achse: F _{RK} 4,06 kN Y-Achse: F _{RK} 3,67 kN

UV-Beständigkeit der PVC-Deckschicht: DIN EN 513 (Einstrahlungsenergie 12 GJ/m ² oder Freibewitterung über 5 Jahre)	Witterungs- und Lichtechtheit: Es ergeben sich keine Farbabweichungen von mehr als Graumaßstabstufe 4 nach ISO 105 A-03
Abfallschlüssel:	AWV 070213

Artikelname	VE	Art.-Nr.
blaugelb Bankanschlussprofil PVC/TK 55 x 30 x 3000 mm REHAU für BT 80	1 Stück	3100005714
blaugelb Bankanschlussprofil PVC/TK 55 x 30 x 4000 mm REHAU für BT 80	1 Stück	3100005721
blaugelb Bankanschlussprofil PVC/TK 55 x 35 x 3000 mm REHAU für BT 80	1 Stück	3100005715
blaugelb Bankanschlussprofil PVC/TK 55 x 35 x 4000 mm REHAU für BT 80	1 Stück	3100005722
blaugelb Bankanschlussprofil PVC/TK 55 x 40 x 3000 mm REHAU für BT 80	1 Stück	3100005716
blaugelb Bankanschlussprofil PVC/TK 55 x 40 x 4000 mm REHAU für BT 80	1 Stück	3100005723
blaugelb Bankanschlussprofil PVC/TK 55 x 45 x 3000 mm REHAU für BT 80	1 Stück	3100005717
blaugelb Bankanschlussprofil PVC/TK 55 x 45 x 4000 mm REHAU für BT 80	1 Stück	3100005724
blaugelb Bankanschlussprofil PVC/TK 55 x 50 x 3000 mm REHAU für BT 80	1 Stück	3100005718
blaugelb Bankanschlussprofil PVC/TK 55 x 50 x 4000 mm REHAU für BT 80	1 Stück	3100005725
blaugelb Bankanschlussprofil PVC/TK 55 x 60 x 3000 mm REHAU für BT 80	1 Stück	3100005719
blaugelb Bankanschlussprofil PVC/TK 55 x 60 x 4000 mm REHAU für BT 80	1 Stück	3100005726
blaugelb Bankanschlussprofil PVC/TK 55 x 70 x 3000 mm REHAU für BT 80	1 Stück	3100005720
blaugelb Bankanschlussprofil PVC/TK 55 x 70 x 4000 mm REHAU für BT 80	1 Stück	3100005727

Lieferung und Lagerform:

Originalverpackt lagern. Aktuelle Verpackung: Einsatz einer PE-Stretchfolie.

Entsorgung:

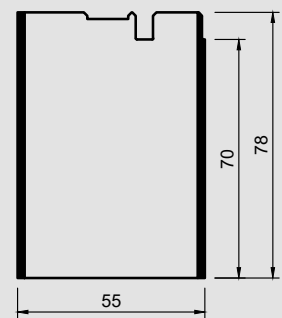
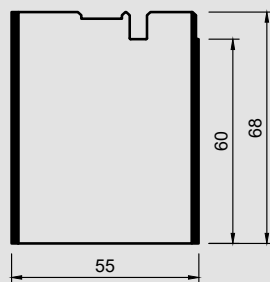
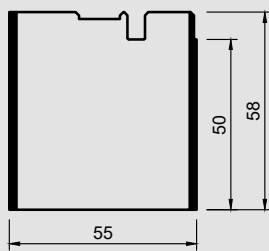
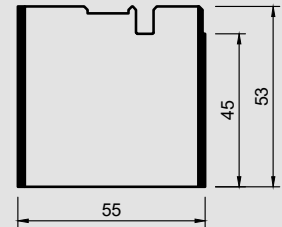
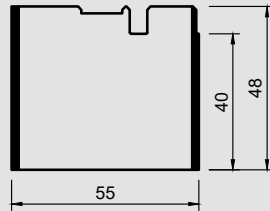
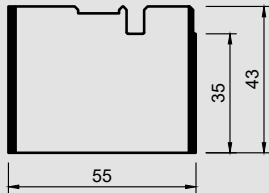
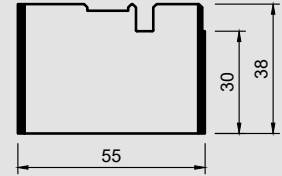
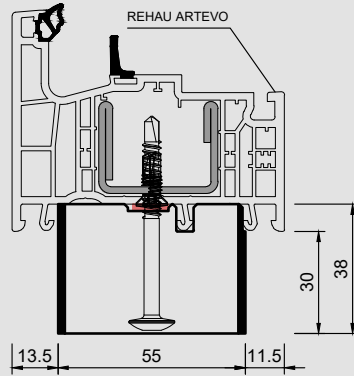
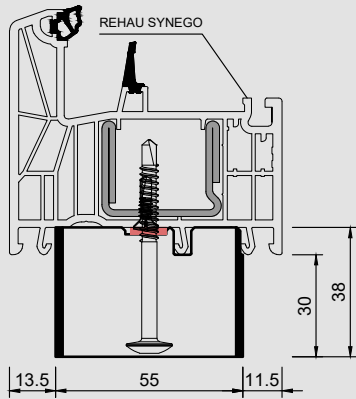
Laut Abfallverzeichnisverordnung:

Schlüsselnr. 170604 (sortenreines Dämmmaterial EPS)

Schlüsselnr. 170904 (gemischte Bauabfälle)

Sicherheitshinweis:

Das Produkt ist nach den vorliegenden Vorschriften und Richtlinien kein Gefahrstoff.



Die auf diesem Dokument bereitgestellten Informationen entsprechen in bestem Wissen den uns vorliegenden Informationen und technischen Angaben, sie stellen jedoch keine Garantie gemäß § 443 BGB dar. Unsere Verarbeitungshinweise sind allgemein gültige Richtlinien und können aufgrund der vielfältigen Einsatz- und Verwendungsmöglichkeiten im Einzelfall abweichen. Sie entbinden daher nicht automatisch vor Eigenversuchen. Technische Änderungen und Weiterentwicklungen bleiben uns jederzeit vorbehalten.