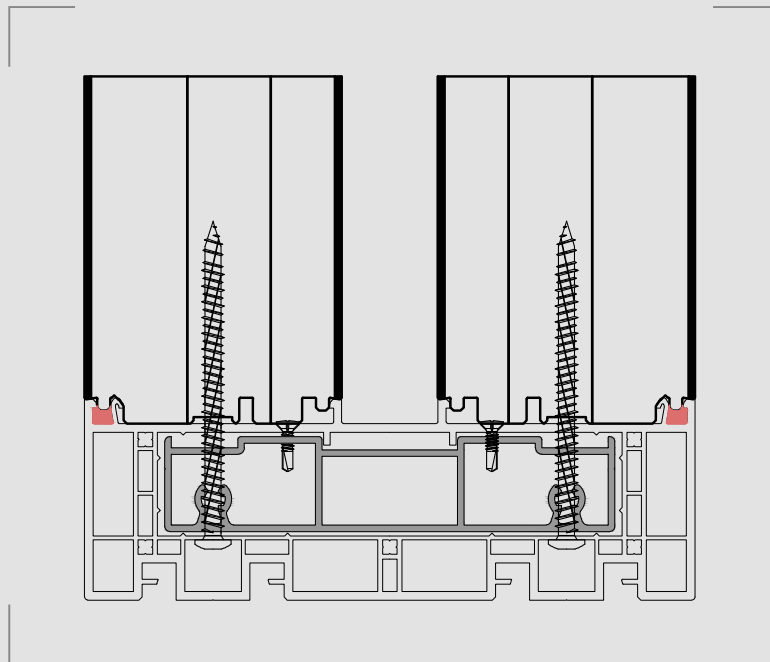


# Rahmenverbreiterung PVC/TK HS REHAU für BT 80

Für eine perfekte Schall- und Wärmedämmung.



**MADE TO MEASURE**  
FERTIGUNGSZENTRUM  
*Meesenburg*

## Produkteigenschaften:

Die blaugelb Rahmenverbreiterung PVC/TK HS mit schall- und wärmedämmenden Eigenschaften wurde speziell für die Montage als Verbreiterung der Hebe-Schiebetür-Zarge aus Kunststoff entwickelt. Sie besteht aus einem Schichtaufbau mit einem Kern aus technischem Kunststoff (TK) in der Befestigungsebene, sowie zwei Dämmschichten aus Polystyrol-Hartschaum an den Seiten, die von zwei auf den Weisston des Rahmenprofils abgestimmten PVC-Deckschichten eingeschlossen werden. Durch den Einsatz dieses speziellen Schichtaufbaus ist eine kraftschlüssige Verbindung mit der Zarge, eine hervorragende Wärmedämmung sowie eine gute Schallschutzeigenschaft gegeben.

Die Rahmenverbreiterung Hebe-Schiebetür ist aufgrund ihrer Widerstandsfähigkeit und des geringeren Gewichts für eine optimale und schnelle Montage ausgelegt. Dank der profilbezogenen Kontur passt sich die Rahmenverbreiterung Hebe-Schiebetür nahtlos an das bestehende Zargenprofil an und sorgt für einen perfekten Übergang zwischen den Profilen. So wird eine thermische Trennung erzielt ohne dabei eine zusätzliche Wärmebrücke, z. B. durch einen Stahlkern, entstehen zu lassen.

Effektive Dämmmaßnahme mit hohem Einsparpotenzial

Beseitigt nachhaltig energetische Schwachstellen an Bauteilen und erhöht den Schallschutz

Definierte Abdichtung zwischen Zarge und Rahmenverbreiterung zur Einhaltung der Luftdichtheit

Geringes Gewicht

UV-beständige PVC-Deckschicht

Die konturangepasste Aufnahme gewährleistet eine schnelle und einfache Montage des Profils mit der blaugelb Rahmenfixschraube FK-T30 und eine exakte Positionierung durch die Konturfräsung. Somit entsteht keine Hohlkammer zwischen Rahmenverbreiterung und Blendrahmen und durch die prozesssichere Abdichtung wird Luftdichtheit erreicht.

Lieferbar ist das Sortiment als Stangenware in Längen von 2.500 und 3.000 mm.

### Produktvorteile:

- effektive Dämmmaßnahme mit hohem Einsparpotenzial
- beseitigt nachhaltig energetische Schwachstellen an Bauteilen und erhöht den Schallschutz sowie den Wohnkomfort
- Verschraubung durch die Dübellochbohrung 8 mm
- auf den Weisston des Profils abgestimmte PVC-Deckschicht
- definierte Abdichtung zwischen Zarge und Rahmenverbreiterung Hebe-Schiebetür zur Einhaltung der Luftdichtheit
- geringes Gewicht
- dimensionsstabil, 100% HFCKW-, HFKW- und HBCD-frei.
- UV-beständige PVC-Deckschicht

### Technische Daten:

Oberfläche und Deckschicht:	beidseitig 2 mm PVC weiß
Material:	Polysterol-Hartschaum (XPS) Kern aus thermoplastischem Kunststoff (TK)
Drucklasttragfähigkeit bei 60 x 40 mm: (blaugelb Montageklotz)	4.440 N
Drucklasttragfähigkeit bei 170 x 53 mm: (blaugelb Unterlegplatte HST)	16.669 N
Drucklasttragfähigkeit bei 210 x 53 mm: (blaugelb Unterlegplatte HST)	20.628 N
Wärmedurchgangskoeffizient U-Wert 80 mm 30 dB:	0,408 W/m <sup>2</sup> K
Wasserdampfdiffusionswiderstand: <b>DIN 4108-3:2018</b>	Dampfhemmend
Luftschalldämmung: <b>DIN EN ISO 717-1</b>	ohne Schallschutzfolie: R <sub>w</sub> 30,0 dB ± 1,2 dB
Formstabilität:	sehr hoch, auch bei Freibewitterung
Wasseraufnahme bei 28 Tage Unterwasserlagerung: <b>DIN 12087</b>	≤ 0,5 Vol-%
Schraubenauszugswerte: blaugelb Rahmenfixschraube FK-T30 7,5 x L mm 60 mm Einschraubtiefe	X-Achse: F <sub>RK</sub> 1,77 kN Y-Achse: F <sub>RK</sub> 3,06 kN
UV-Beständigkeit der PVC-Deckschicht: <b>DIN EN 513</b> (Einstrahlungsenergie 12 GJ/m <sup>2</sup> oder Freibewitterung über 5 Jahre)	Witterungs- und Lichtechtheit: Es ergeben sich keine Farbabweichungen von mehr als Graumaßstabstufe 4 nach ISO 105 A-03
Abfallschlüssel:	AVW 070213

Artikelname	VE	Art.-Nr.
blaugelb Rahmenverbreiterung PVC/TK HS 80 x 50 x 2500 30 dB <b>REHAU für BT 80</b>	1 Stück	3100006697
blaugelb Rahmenverbreiterung PVC/TK HS 80 x 50 x 3000 30 dB <b>REHAU für BT 80</b>	1 Stück	3100006706
blaugelb Rahmenverbreiterung PVC/TK HS 80 x 75 x 2500 30 dB <b>REHAU für BT 80</b>	1 Stück	3100006698
blaugelb Rahmenverbreiterung PVC/TK HS 80 x 75 x 3000 30 dB <b>REHAU für BT 80</b>	1 Stück	3100006707
blaugelb Rahmenverbreiterung PVC/TK HS 80 x 100 x 2500 30 dB <b>REHAU für BT 80</b>	1 Stück	3100006699
blaugelb Rahmenverbreiterung PVC/TK HS 80 x 100 x 3000 30 dB <b>REHAU für BT 80</b>	1 Stück	3100006708
blaugelb Rahmenverbreiterung PVC/TK HS 80 x 125 x 2500 30 dB <b>REHAU für BT 80</b>	1 Stück	3100006700

Artikelname	VE	Art.-Nr.
blaugelb Rahmenverbreiterung PVC/TK HS 80 x 125 x 3000 30 dB <b>REHAU für BT 80</b>	1 Stück	3100006709
blaugelb Rahmenverbreiterung PVC/TK HS 80 x 150 x 2500 30 dB <b>REHAU für BT 80</b>	1 Stück	3100006701
blaugelb Rahmenverbreiterung PVC/TK HS 80 x 150 x 3000 30 dB <b>REHAU für BT 80</b>	1 Stück	3100006710
blaugelb Rahmenverbreiterung PVC/TK HS 80 x 175 x 2500 30 dB <b>REHAU für BT 80</b>	1 Stück	3100006702
blaugelb Rahmenverbreiterung PVC/TK HS 80 x 175 x 3000 30 dB <b>REHAU für BT 80</b>	1 Stück	3100006711
blaugelb Rahmenverbreiterung PVC/TK HS 80 x 200 x 2500 30 dB <b>REHAU für BT 80</b>	1 Stück	3100006703
blaugelb Rahmenverbreiterung PVC/TK HS 80 x 200 x 3000 30 dB <b>REHAU für BT 80</b>	1 Stück	3100006712
blaugelb Rahmenverbreiterung PVC/TK HS 80 x 225 x 2500 30 dB <b>REHAU für BT 80</b>	1 Stück	3100006704
blaugelb Rahmenverbreiterung PVC/TK HS 80 x 225 x 3000 30 dB <b>REHAU für BT 80</b>	1 Stück	3100006713
blaugelb Rahmenverbreiterung PVC/TK HS 80 x 250 x 2500 30 dB <b>REHAU für BT 80</b>	1 Stück	3100006705
blaugelb Rahmenverbreiterung PVC/TK HS 80 x 250 x 3000 30 dB <b>REHAU für BT 80</b>	1 Stück	3100006714

### Verarbeitungshinweise:

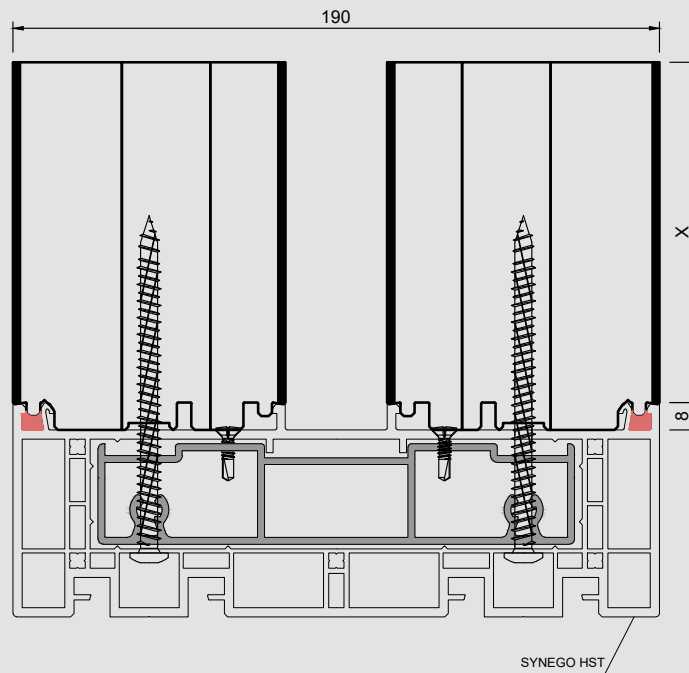
Vorböhen der Dübellochbohrung 8 mm. Abdichtung zwischen Zarge und Rahmenverbreiterung Hebe-Schiebetür erfolgt durch blaugelb Hybrid Polymer Crystal. Verschraubung erfolgt durch die blaugelb Rahmenfixschraube.

### Lieferung und Lagerform:

Originalverpackt lagern. Aktuelle Verpackung: Einsatz einer PE-Stretchfolie.

### Entsorgung:

Laut Abfallverzeichnisverordnung:  
Schlüsselnr. 070213 (Kunststoffabfälle)



X = 50, 75, 100, 125, 150, 175, 200, 225, 250 mm