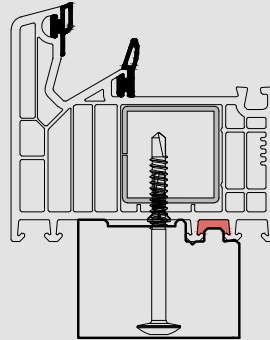


# Bankanschlussprofil EPS VEKA für BT 82

Für eine ideale thermische Trennung zwischen der Außen- und Innenfensterbank.



**MADE TO MEASURE**  
FERTIGUNGSZENTRUM  
*Meesenburg*

## Produkteigenschaften:

Das blaugelb Bankanschlussprofil aus hochverdichtetem EPS (expandiertes Polystyrol) bietet einen bestmöglichen Wärme- und Feuchteschutz und ermöglicht, individuell angepasst auf die verbauten Fenster- oder Türelemente, eine technisch und optisch saubere Montage/Befestigung der Außen- und Innenfensterbank – inklusive einer optimalen, thermischen Trennung.

Das Bankanschlussprofil ist schmäler als der Blendrahmen des Fensters, so besteht die Möglichkeit die Innen- bzw. Außenfensterbank optimal zu positionieren. Die blaugelb Bankanschlussprofile können in Höhen von 30 bis 70 mm hergestellt werden. Eine Nut-und-Feder-Steckverbindung ermöglicht hierbei eine endlose Verlängerung und durch die ausgezeichnete Drucktragfähigkeit von 1.260 kg/dm<sup>2</sup> können die Profile auch bei großen und sehr breiten Fensterelementen problemlos eingesetzt werden.

Die profilbezogenen Bankanschlussprofile für Kunststoff-, Holz- oder Aluminiumfenster sind in diversen, unterschiedlichen Formen und Höhen erhältlich.

Keine Verformung im Bereich des Montageklotzes verhindert unzulässige Bewegung im Gebrauchszustand

Reduzierung des Serviceaufwandes zur Fenstereinstellung

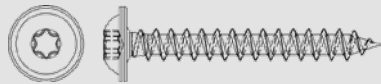
Nach dem Cradle to Cradle® (C2C) Silver Standard zertifiziert

Reduzierung der Wärmebrücke zwischen Innenfensterbank und Außenfensterbank garantiert eine gute Wärmedämmung

Sorgt für eine technisch und optisch saubere Aufnahme der Außen- und Innenfensterbank

Die konturangepasste Aufnahme gewährleistet eine schnelle und einfache Montage des Profils mit der blaugelb Rahmenfixschraube FK-T30 oder der blaugelb Kopplungsschraube FK-T30 mit Bohrspitze und eine exakte Positionierung durch die Konturfräsung. Somit entsteht keine Hohlkammer zwischen Bankanschlussprofil und Blendrahmen und durch die prozesssichere Abdichtung wird Luftdichtheit erreicht.

**Abdichtungsempfehlung:** Zwischen Blendrahmen und blaugelb Bankanschlussprofil mit blaugelb Hybrid Polymer Crystal (Art.-Nr. 0426600) abdichten. Zur Verschraubung mit der Fensterbank empfehlen wir eine Fensterbankschraube mit angepresster Scheibe in A2 4,5 x 35 mm Art.-Nr. 9024210, RAL9016 4,5 x 35 mm Art.-Nr. 9071019 oder RAL7016 4,5 x 35 mm Art.-Nr. 9071018.



## Produktvorteile:

- sorgt für eine technisch und optisch saubere Aufnahme der Außen- und Innenfensterbank
- gesicherte Lastabtragung auch bei hohen Elementgewichten
- keine Verformung im Bereich des Montageklotzes senkrecht zur Fensterebene, durch plane Flanken, somit Verhinderung einer unzulässigen Bewegung im Gebrauchszustand
- Reduzierung des Serviceaufwandes zur Fenstereinstellung
- Reduzierung der Wärmebrücke zwischen der Innenfensterbank und Außenfensterbank garantiert eine gute Wärmedämmung
- passend für alle Kunststoff- und/oder Aluminiumfenster durch individuellen Zuschnitt
- geeignet für Stein- und Aluminiumfensterbänke durch die Bauhöhe 35 und 40 mm
- gesicherte Verschraubung der Aluminiumfensterbank
- Nut- und Feder-Steckverbindung zur endlosen Verlängerung
- optimaler Transport, Palettenmaß 1.200 mm
- Einsatzbereich im Neu- und Altbau
- eine Lösung für alle Profilsysteme
- sehr emissionsarm geprüft nach EMICODE® EC1 Plus
- nach dem Cradle to Cradle® (C2C) Silver Standard zertifiziert

## Technische Daten:

Material:	hochdichtes EPS (expandiertes Polystyrol), hohe Duktilität
Farbe:	grau
Drucklasttragfähigkeit bei max. Gesamtverformung von 2%:	1.260 kg/dm <sup>2</sup>
Drucklasttragfähigkeit bei 60 x 40 mm: (blaugelb Montageklotz)	5.800 N
Brandverhalten: <b>DIN 4102-1:1998-05 / DIN EN 13501-1:2019-05</b>	B2 / Klasse E
Wärmedurchgangskoeffizient U-Wert 50 mm:	0,806 W/m <sup>2</sup> K
Wärmedurchgangskoeffizient U-Wert 55 mm:	0,733 W/m <sup>2</sup> K
Wärmeleitfähigkeit Nennwert $\lambda_{10}$ : <b>DIN EN 12667:2001-05</b>	0,0403 W/m <sup>2</sup> K
Wasserdampfdiffusionswiderstand: <b>DIN EN ISO 12086</b>	228 $\mu$
Luftdurchlässigkeit: <b>EN 12207</b>	Klasse 4
Biegefestigkeit: <b>DIN EN 12089</b>	$\geq 2.490$ kPa

Luftschalldämmung: <b>DIN EN ISO 717-1</b> (bei einer Fläche von 0,8 m <sup>2</sup> )	40 mm: R <sub>w</sub> 28,5 dB $\pm$ 1,2 dB
Druckspannung (2%) Stauchung: <b>DIN EN 13163:2017 / EN 826:2013-05</b>	$\geq 1.435$ kPa
Scherfestigkeit: <b>DIN EN ISO 14130</b>	0,217 N/mm <sup>2</sup>
Formbeständigkeit: <b>DIN ISO 75-1</b>	kurzfristig bis +95 °C langfristig bis +85 °C
Formstabilität: <b>DIN EN 13163:2015-04</b>	sehr hoch, auch bei Freibewitterung
Wasseraufnahme bei 28 Tage Unterwasserlagerung: <b>DIN 12087</b>	$\leq 0,5$ Vol-%
Schraubenauszugswerte: blaugelb Rahmenfixschraube FK-T30 7,5 x 42 mm sfs Fensterbankschraube 4,5 x 35 mm	F <sub>FK,AZ</sub> 1,2 kN F <sub>FK,AZ</sub> 0,51 kN
Verträglichkeit mit üblichen Baustoffen:	gegeben, außer Lösungsmittel, lösungsmittelhaltige Stoffe und Stoffe, die nicht polystyrolverträglich sind
Alterungsbeständigkeit:	fäulnisbeständig, unverrottbar
Abfallschlüssel:	Schlüsselnr. 170604 Schlüsselnr. 170904

Artikelname	VE	Art.-Nr.
blaugelb Bankanschlussprofil EPS 50 x 30 x 1200 mm <b>VEKA für BT 82</b>	1 Stück	3100004608
blaugelb Bankanschlussprofil EPS 50 x 35 x 1200 mm <b>VEKA für BT 82</b>	1 Stück	3100004609
blaugelb Bankanschlussprofil EPS 50 x 40 x 1200 mm <b>VEKA für BT 82</b>	1 Stück	3100004610
blaugelb Bankanschlussprofil EPS 50 x 45 x 1200 mm <b>VEKA für BT 82</b>	1 Stück	3100004611
blaugelb Bankanschlussprofil EPS 50 x 50 x 1200 mm <b>VEKA für BT 82</b>	1 Stück	3100004612
blaugelb Bankanschlussprofil EPS 50 x 60 x 1200 mm <b>VEKA für BT 82</b>	1 Stück	3100004613
blaugelb Bankanschlussprofil EPS 50 x 70 x 1200 mm <b>VEKA für BT 82</b>	1 Stück	3100004614
blaugelb Bankanschlussprofil EPS 55 x 30 x 1200 mm <b>VEKA für BT 82</b>	1 Stück	3100004615
blaugelb Bankanschlussprofil EPS 55 x 35 x 1200 mm <b>VEKA für BT 82</b>	1 Stück	3100004616
blaugelb Bankanschlussprofil EPS 55 x 40 x 1200 mm <b>VEKA für BT 82</b>	1 Stück	3100004617
blaugelb Bankanschlussprofil EPS 55 x 45 x 1200 mm <b>VEKA für BT 82</b>	1 Stück	3100004618
blaugelb Bankanschlussprofil EPS 55 x 50 x 1200 mm <b>VEKA für BT 82</b>	1 Stück	3100004619
blaugelb Bankanschlussprofil EPS 55 x 60 x 1200 mm <b>VEKA für BT 82</b>	1 Stück	3100004620
blaugelb Bankanschlussprofil EPS 55 x 70 x 1200 mm <b>VEKA für BT 82</b>	1 Stück	3100004621

## Lieferung und Lagerform:

Originalverpackt lagern. Aktuelle Verpackung: Einsatz einer PE-Stretchfolie.

## Entsorgung:

Laut Abfallverzeichnisverordnung:

Schlüsselnr. 170604 (sortenreines Dämmmaterial EPS)

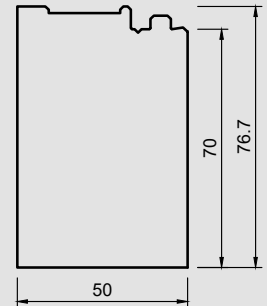
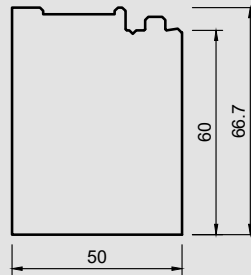
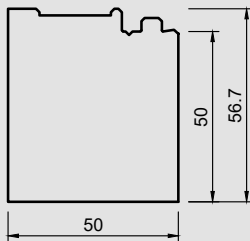
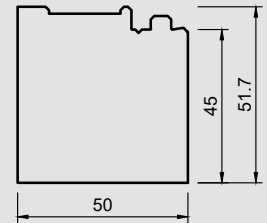
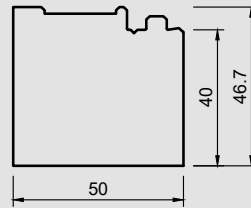
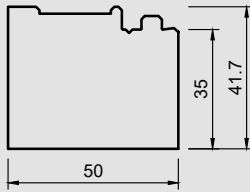
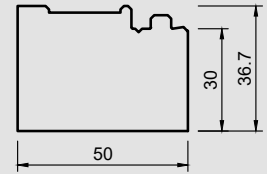
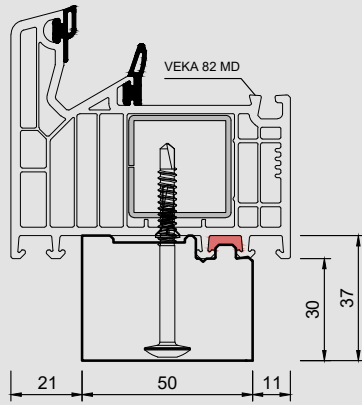
Schlüsselnr. 170904 (gemischte Bauabfälle)

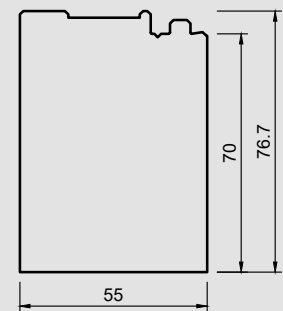
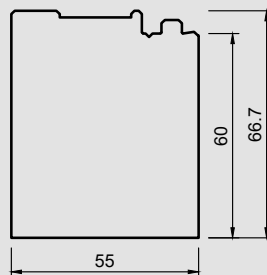
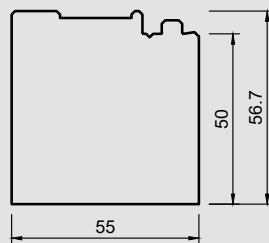
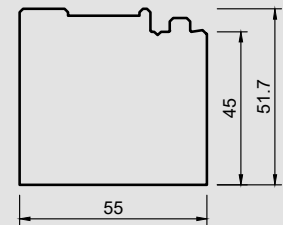
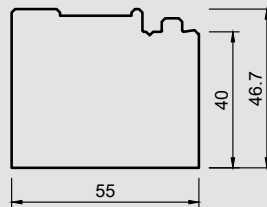
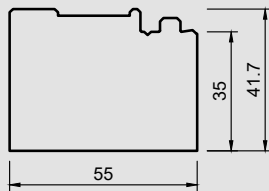
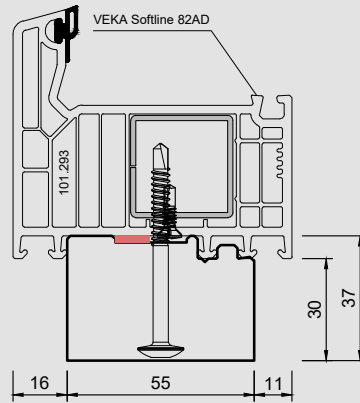
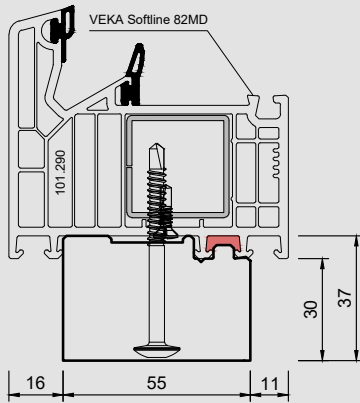
## Sicherheitshinweis:

Das Produkt ist nach den vorliegenden Vorschriften und Richtlinien kein Gefahrstoff.

# Bankanschlussprofil EPS VEKA für BT 82

Für eine ideale thermische Trennung zwischen der Außen- und Innenfensterbank.





Die auf diesem Dokument bereitgestellten Informationen entsprechen in bestem Wissen den uns vorliegenden Informationen und technischen Angaben, sie stellen jedoch keine Garantie gemäß § 443 BGB dar. Unsere Verarbeitungshinweise sind allgemein gültige Richtlinien und können aufgrund der vielfältigen Einsatz- und Verwendungsmöglichkeiten im Einzelfall abweichen. Sie entbinden daher nicht automatisch vor Eigenversuchen. Technische Änderungen und Weiterentwicklungen bleiben uns jederzeit vorbehalten.