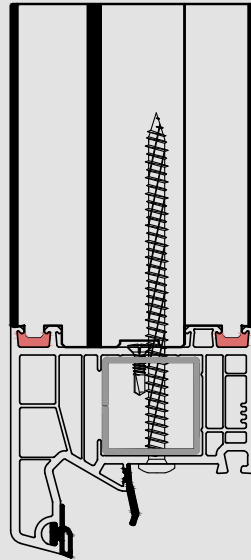


Rahmenverbreiterung PVC/TK 36 dB VEKA für BT 76

Für eine perfekte Schall- und Wärmedämmung.



MADE TO MEASURE
FERTIGUNGSZENTRUM
Meesenburg

Produkteigenschaften:

Die blaugelb Rahmenverbreiterung PVC/TK 36 dB mit schall- und wärmedämmenden Eigenschaften wurde speziell für die Montage als Verbreiterung des Blendrahmens bei Fenstern und Türen aus Kunststoff in der Sanierung sowie im Neubau entwickelt. Sie besteht aus einem Schichtaufbau mit einem Kern aus technischem Kunststoff (TK) in der Befestigungsebene, einer 4 mm starken Schallschutzfolie sowie zwei Dämmschichten aus Polystyrol-Hartschaum an den Seiten, die von zwei auf den Weisston des Rahmenprofils abgestimmten PVC-Deckschichten eingeschlossen werden. Durch den Einsatz dieses speziellen Schichtaufbaus ist eine kraftschlüssige Verbindung mit dem Blendrahmen, eine hervorragende Wärmedämmung sowie eine sehr gute Schallschutzeigenschaft gegeben.

Die Rahmenverbreiterung ist aufgrund ihrer Widerstandsfähigkeit und des geringeren Gewichts für eine optimale und schnelle Montage ausgelegt. Dank der profilbezogenen Kontur passt sich die Rahmenverbreiterung nahtlos an das bestehende Fenster- oder Türprofil an und sorgt für einen perfekten Übergang zwischen den Profilen. So wird eine thermische Isolierung erzielt ohne dabei eine zusätzliche Wärmebrücke, z. B. durch einen Stahlkern, entstehen zu lassen.

Effektive Dämmmaßnahme mit hohem Einsparpotenzial

Beseitigt nachhaltig energetische Schwachstellen an Bauteilen und erhöht den Schallschutz

Hoher Luftschalldämmwert von bis zu 36 dB

Definierte Abdichtung zwischen Rahmen und Rahmenverbreiterung zur Einhaltung der Luftdichtheit

Geringes Gewicht

Die konturangepasste Aufnahme gewährleistet eine schnelle und einfache Montage des Profils mit der blaugelb Rahmenfixschraube FK-T30 und eine exakte Positionierung durch die Konturfräsung. Somit entsteht keine Hohlkammer zwischen Rahmenverbreiterung und Blendrahmen und durch die prozesssichere Abdichtung wird Luftdichtheit erreicht.

Lieferbar ist das Sortiment als Stangenware in Längen von 1.500, 2.500 und 3.000 mm.

Produktvorteile:

- effektive Dämmmaßnahme mit hohem Einsparpotenzial
- beseitigt nachhaltig energetische Schwachstellen an Bauteilen und erhöht den Schallschutz sowie den Wohnkomfort
- hoher Luftschalldämmwert von bis zu 36 dB
- Verschraubung von innen durch die Dübellochbohrung 8 mm
- auf den Weisston des Profils abgestimmte PVC-Deckschicht
- definierte Abdichtung zwischen Rahmen und Rahmenverbreiterung zur Einhaltung der Luftdichtheit
- geringes Gewicht
- dimensionsstabil, 100% HFCKW-, HFKW- und HBCD-frei.
- UV-beständige PVC-Deckschicht
- sehr emissionsarm geprüft nach EMICODE® EC1 Plus

Technische Daten:

Oberfläche und Deckschicht:	beidseitig 2 mm PVC weiß
Material:	Polysterol-Hartschaum (XPS) Kern aus thermoplastischem Kunststoff (TK)
Wärmedurchgangskoeffizient U-Wert 76 mm 36 dB:	0,448 W/m²K
Wasserdampfdiffusionswiderstand: DIN 4108-3:2018	Dampfhemmend
Luftschalldämmung: DIN EN ISO 717-1	mit Schallschutzfolie 4mm: R_w 36,0 dB ± 1,2 dB
Formstabilität:	sehr hoch, auch bei Freibewitterung
Wasseraufnahme bei 28 Tage Unterwasserlagerung: DIN 12087	≤ 0,5 Vol-%
Schraubenauszugswerte: blaugelb Rahmenfixschraube FK-T30 7,5 x L mm 60 mm Einschraubtiefe	X-Achse: F_{Rik} 1,77 kN Y-Achse: F_{Rik} 3,06 kN
UV-Beständigkeit der PVC-Deckschicht: DIN EN 513 (Einstrahlungsenergie 12 GJ/m² oder Freibewitterung über 5 Jahre)	Witterungs- und Lichtechtheit: Es ergeben sich keine Farbabweichungen von mehr als Graumaßstabstufe 4 nach ISO 105 A-03
Abfallschlüssel:	AWV 070213

Artikelname	VE	Art.-Nr.
blaugelb Rahmenverbreiterung PVC/TK 76 x 50 x 1500 36 dB VEKA für BT 76	1 Stück	3100002692
blaugelb Rahmenverbreiterung PVC/TK 76 x 50 x 2500 36 dB VEKA für BT 76	1 Stück	3100002353
blaugelb Rahmenverbreiterung PVC/TK 76 x 50 x 3000 36 dB VEKA für BT 76	1 Stück	3100002010
blaugelb Rahmenverbreiterung PVC/TK 76 x 75 x 1500 36 dB VEKA für BT 76	1 Stück	3100002693
blaugelb Rahmenverbreiterung PVC/TK 76 x 75 x 2500 36 dB VEKA für BT 76	1 Stück	3100002354
blaugelb Rahmenverbreiterung PVC/TK 76 x 75 x 3000 36 dB VEKA für BT 76	1 Stück	3100002011
blaugelb Rahmenverbreiterung PVC/TK 76 x 100 x 1500 36 dB VEKA für BT 76	1 Stück	3100002694
blaugelb Rahmenverbreiterung PVC/TK 76 x 100 x 2500 36 dB VEKA für BT 76	1 Stück	3100002355

Artikelname	VE	Art.-Nr.
blaugelb Rahmenverbreiterung PVC/TK 76 x 100 x 3000 36 dB VEKA für BT 76	1 Stück	3100002012
blaugelb Rahmenverbreiterung PVC/TK 76 x 125 x 1500 36 dB VEKA für BT 76	1 Stück	3100002695
blaugelb Rahmenverbreiterung PVC/TK 76 x 125 x 2500 36 dB VEKA für BT 76	1 Stück	3100002356
blaugelb Rahmenverbreiterung PVC/TK 76 x 125 x 3000 36 dB VEKA für BT 76	1 Stück	3100002013
blaugelb Rahmenverbreiterung PVC/TK 76 x 150 x 1500 36 dB VEKA für BT 76	1 Stück	3100002696
blaugelb Rahmenverbreiterung PVC/TK 76 x 150 x 2500 36 dB VEKA für BT 76	1 Stück	3100002357
blaugelb Rahmenverbreiterung PVC/TK 76 x 150 x 3000 36 dB VEKA für BT 76	1 Stück	3100002014
blaugelb Rahmenverbreiterung PVC/TK 76 x 175 x 1500 36 dB VEKA für BT 76	1 Stück	3100002697
blaugelb Rahmenverbreiterung PVC/TK 76 x 175 x 2500 36 dB VEKA für BT 76	1 Stück	3100002358
blaugelb Rahmenverbreiterung PVC/TK 76 x 175 x 3000 36 dB VEKA für BT 76	1 Stück	3100002015
blaugelb Rahmenverbreiterung PVC/TK 76 x 200 x 1500 36 dB VEKA für BT 76	1 Stück	3100002698
blaugelb Rahmenverbreiterung PVC/TK 76 x 200 x 2500 36 dB VEKA für BT 76	1 Stück	3100002359
blaugelb Rahmenverbreiterung PVC/TK 76 x 200 x 3000 36 dB VEKA für BT 76	1 Stück	3100002016
blaugelb Rahmenverbreiterung PVC/TK 76 x 225 x 1500 36 dB VEKA für BT 76	1 Stück	3100002699
blaugelb Rahmenverbreiterung PVC/TK 76 x 225 x 2500 36 dB VEKA für BT 76	1 Stück	3100002360
blaugelb Rahmenverbreiterung PVC/TK 76 x 225 x 3000 36 dB VEKA für BT 76	1 Stück	3100002017
blaugelb Rahmenverbreiterung PVC/TK 76 x 250 x 1500 36 dB VEKA für BT 76	1 Stück	3100002700
blaugelb Rahmenverbreiterung PVC/TK 76 x 250 x 2500 36 dB VEKA für BT 76	1 Stück	3100002361
blaugelb Rahmenverbreiterung PVC/TK 76 x 250 x 3000 36 dB VEKA für BT 76	1 Stück	3100002018

Verarbeitungshinweise:

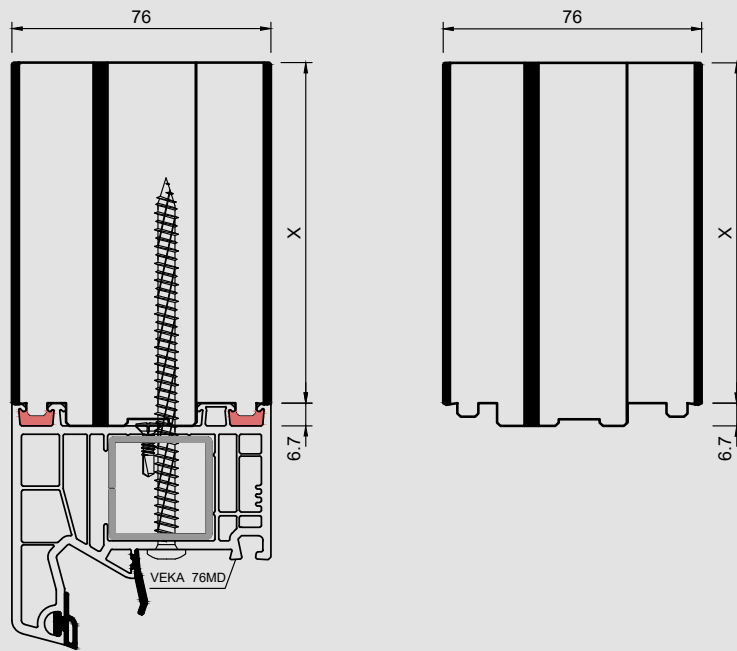
Vorböhen der Dübellochbohrung 8 mm. Abdichtung zwischen Rahmen und Rahmenverbreiterung erfolgt durch blaugelb Hybrid Polymer Crystal. Verschraubung erfolgt durch die blaugelb Rahmenfixschraube.

Lieferung und Lagerform:

Originalverpackt lagern. Aktuelle Verpackung: Einsatz einer PE-Stretchfolie.

Entsorgung:

Laut Abfallverzeichnisverordnung:
Schlüsselnr. 070213 (Kunststoffabfälle)



X = 50, 75, 100, 125, 150, 175, 200, 225, 250 mm