

Îmbinarea în coadă de rândunică permite prelungirea la orice lungime, fără deșeuri de tăiere.



## Profil de termoizolare a soclului blaugelb PES

Pentru o termoizolare perfectă.

- **100% reciclabilă**
- **100% fără conținut de HCFC, HFC și HBCD**
- **Polistiren dens (expandat)**
- **Ductilitate ridicată**
- **Posibilitate de prelungire la orice lungime, cu îmbinare în coadă de rândunică**

# Profil de termoizolare a soclului blaugelb PES

Pentru o termoizolare perfectă.



## Caracteristicile produsului:

Profilul de termoizolare a soclului blaugelb PES din PES dens (polistiren expandat) se utilizează pentru termoizolarea și hidroizolarea optimă a ușilor de case și balcoane din lemn, lemn/aluminiu, aluminiu și plastic. Profilul de termoizolare a soclului blaugelb PES este robust, rezistent și se remarcă prin montajul rapid și simplu. Profilul de termoizolare a soclului blaugelb PES permite realizarea termoizolației, reducând eventualele punți termice ale profilelor de plastic obișnuite. Dimensiune stabilă, 100% fără HCFC, HFC și HBCD și conținut redus de substanțe toxice, testat conform EMICODE EC1 Plus. Profilul de termoizolare a soclului blaugelb PES a fost dezvoltat special pentru montajul ca profil de substructură termoizolantă, sub prag.

Prin îmbinarea inovatoare în coadă de rândunică, profilele de termoizolare a soclului blaugelb PES pot fi îmbinate cu contact forțat, putând fi astfel prelucrate la orice lungime. Îmbinarea în coadă de rândunică optimizează pierderile din deșeuri de tăiere, până la eliminarea completă a acestora, în timp ce lungimea propriu-zisă a profilului de 1.175 mm este ideală pentru transport și depozitare (europalet). Datorită greutății reduse și a dimensiunilor compacte, profilele de termoizolare a soclului blaugelb PES se prelucrează necomplicat. cu o rapiditate fără concurență.

La îmbinarea cu nut și pană, cele două profile de termoizolare a soclului blaugelb PES prezintă pe o latură câte un nut și pe cealaltă latură câte o pană și pot fi cuplate între ele pe înălțime.

## Avantajele produsului:

Avantajele oferite de termoizolația soclului cu ajutorul profilului de termoizolare a soclului blaugelb PES:

- măsură eficientă de termoizolare, cu potențial uriaș de economisire
- termoizolația soclului îndepărtează durabil punctele energetice slabe la componentele montate pe placa de fundație, sporind astfel confortul de locuire
- termoizolația soclului cu profilul de termoizolare a soclului blaugelb PES previne apariția daunelor provocate de umiditate și dezvoltarea mușcăiurilor

Avantajele îmbinării în coadă de rândunică:

- montaj rapid și simplu
- mobil – pentru atelier sau șantier
- nu sunt necesare elemente de îmbinare metalice
- poate fi prelungit nesfârșit, poate fi cuplat pe înălțime
- fără deșeuri de tăiere

## Date tehnice:

Material:	PES foarte dens (polistiren expandat), ductilitate ridicată
Culoare:	gri
Capacitate portantă la sarcină de presiune, în condiții de deformare totală maximă de 2%:	1.260 kg/dm <sup>2</sup>
Capacitate portantă la sarcină de presiune, la 60 x 40 mm: (pană de montaj blaugelb)	5.800 N

Capacitate portantă la sarcină de presiune, la 210 x 53 mm: (placă de bază blaugelb HST)	15.510 N
Comportament la incendiu: <b>DIN 4102-1:1998-05</b>	B2
Comportament la incendiu: <b>DIN EN 13501-1:2019-05</b>	clasa E
Conductivitate termică valoare nominală $\lambda_{10}$ : <b>DIN EN 12667:2001-05</b>	0,0403 W/m*K
Rezistența la difuzia vaporilor de apă: <b>DIN EN ISO 12086</b>	228 $\mu$
Permeabilitate la aer: <b>EN 12207</b>	clasa 4
Rezistența la înțoarcere: <b>DIN EN 12089</b>	$\geq 2.490$ kPa
Tensiunea de compresiune (2%) comprimare: <b>DIN EN 13163:2017 / EN 826:2013-05</b>	$\geq 1.435$ kPa
Rezistența la forfecare: <b>DIN EN ISO 14130</b>	0,217 N/mm <sup>2</sup>
Rezistența formei: <b>DIN ISO 75-1</b>	pe termen scurt până la +95°C pe termen lung până la +85°C
Stabilitatea formei: <b>DIN EN 13163:2015-04</b>	foarte ridicată, chiar și în condiții de expunere la intemperii
Absorbție de apă la depozitare în imersie până la 28 zile: <b>DIN 12087</b>	$\leq 0,5$ Vol-%
Indici de extracție a șurubului: șurub de fixare a cadrului blaugelb FK-T30 7,5 x 42 mm șurub glaf fereastră 4,5 x 35 mm	$F_{FK,AZ}$ 1.200 N $F_{FK,AZ}$ 510 N
Compatibilitate cu materialele de construcție obișnuite:	garantată, cu excepția solvenților, a substanțelor cu conținut de solvenți și a substanțelor care nu sunt compatibile cu polistirenul
Rezistența la îmbătrânire:	rezistență la putrezire, mușcăiure
Cod deșeu:	Cod 170604 Cod 170904

Etanșare în varianta executată corect și profesionist conform DIN 18195-4 și baza DIN 68800-2 Fig. A.11-14 reprezintă o protecție suficientă împotriva umidității, în special la:

- umiditate ascendentă de jos (placă de fundație)
- la expunere la umiditate din exterior (ploaie în aversă)
- la expunere la umiditate din interior (condens, etanșeitate la difuzie)
- la expunerea la umiditate prin laterală, din zidărie

În conformitate cu echipa de „Hidroizolație a construcției” se va avea grijă să se utilizeze benzi de etanșare fără conținut de solvenți sau substanțe inflamabile. Profilele de termoizolare a soclului blaugelb OES se etanșează pe materialul cadrului elementului de construcție cu un chit păstor se etanșare pe bază de polimer blaugelb Hybrid Polymer Power Fix și se asigură mecanic cu ajutorul șuruburilor autoperforante.

Denumire articol	UV	Cod art.
Profil de termoizolare a soclului blaugelb PES 30x64x1.175 mm	Set de 20 buc.	0420841
Profil de termoizolare a soclului blaugelb PES 50x64x1.175 mm	Set de 12 buc.	0420842
Profil de termoizolare a soclului blaugelb PES 100x64x1.175 mm	Set de 6 buc.	9067823
Profil de termoizolare a soclului blaugelb PES 30x66x1.175 mm	Set de 20 buc.	9131504
Profil de termoizolare a soclului blaugelb PES 50x66x1.175 mm	Set de 12 buc.	9131505
Profil de termoizolare a soclului blaugelb PES 80x66x1.175 mm	Set de 12 buc.	9131506

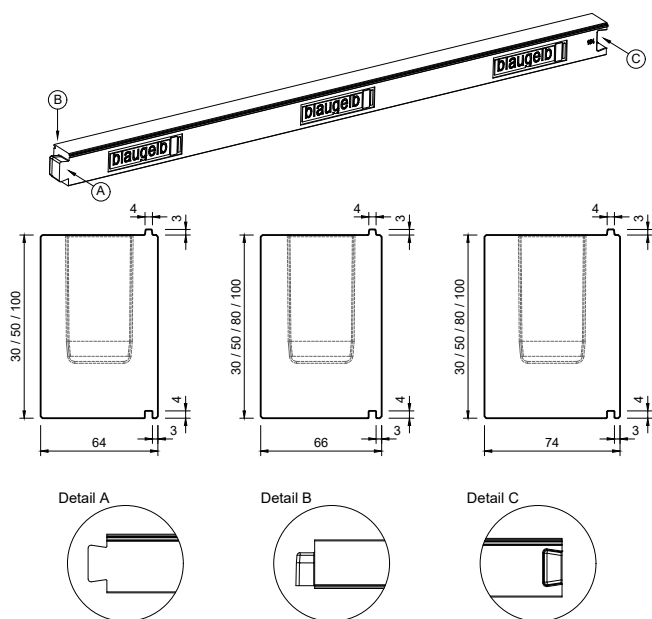
Informațiile cuprinse în acest document sunt, după cunoștințele noastre, în conformitate cu informațiile și datele tehnice deținute de noi, însă nu reprezintă o garanție conform § 443 BGB. Instrucțiunile noastre de prelucrare reprezintă directive general valabile și pot varia în cazuri individuale, datorită diversității posibilităților de utilizare și folosire. Prin urmare, ele nu scutesc utilizatorul de obligația de a efectua încercări individuale. Ne rezervăm dreptul de a aduce în orice moment modificări tehnice și de a dezvolta în continuare produsele.

# Profil de termoizolare a soclului blaugelb PES

Pentru o termoizolare perfectă.



Denumire articol	UV	Cod art.
Profil de termoizolare a soclului blaugelb PES 100x66x1.175 mm	Set de 8 buc.	9131507
Profil de termoizolare a soclului blaugelb PES 30x74x1.175 mm	Set de 25 buc.	9131508
Profil de termoizolare a soclului blaugelb PES 50x74x1.175 mm	Set de 20 buc.	9131509
Profil de termoizolare a soclului blaugelb PES 80x74x1.175 mm	Set de 9 buc.	9131510
Profil de termoizolare a soclului blaugelb PES 100x74x1.175 mm	Set de 6 buc.	9131492



## Livrare și formă de depozitare:

A se depozita în ambalajul original. Actualul ambalaj: Se utilizează o folie stretch PE vopsită în alb, rezistentă la UV minim 6 luni, din POLIETILENĂ FS 340-03 și LL 118 BLEND.

## Eliminare ca deșeu:

Conform nomenclatorului de deșeuri:

Cod 170604 (materiale izolante sortate PES)

Cod 170904 (deșeuri din activitatea de construcții și demolări)

## Indicație de siguranță:

În conformitate cu directivele și prevederile indicate, produsul nu este considerat material periculos.