

楔形榫接可无限加长，节省边角料。



blaugelb底边隔热型材EPS

发挥完美隔热效果。

- 100%可再利用
- 100%不含HFCKW、HFKW和HBCD
- 高密度（膨胀）聚苯乙烯
- 高延展性
- 楔形榫接，可无限延长

产品特性:

采用高密度EPS制成的blaugelb底边隔热型材EPS (膨胀聚苯乙烯) 是木质、木/铝、铝合金和塑钢大门、阳台门的最佳隔热防潮保护。blaugelb底边隔热型材EPS牢固耐用, 具有良好的耐受性, 施工快速简易。blaugelb底边隔热型材EPS能起到隔热作用, 减低常规塑钢型材可能出现的热桥效应。本品尺寸稳定, 100%不含HFCKW、HFKW和HBCD, 并经检测证明有害物质排放量低, 符合EMICODE EC1 Plus标准。blaugelb底边隔热型材EPS特别针对门槛下的地下隔热施工需要而设计。

blaugelb底边隔热型材EPS通过创新性楔形榫接可彼此紧密连接, 无限加长。型材长度采用1.175 mm规格, 理想适合运输和存放 (欧洲标准托盘), 楔形榫接可减少边角料, 甚至可做到无边角料。blaugelb底边隔热型材EPS体积轻巧, 施工速度和简易性在同类产品中无人能出其右。

blaugelb底边隔热型材EPS之间采用插接结构, 每块型材一边有槽, 一边有榫, 从而实现彼此间的纵向咬合。

产品优点:

采用blaugelb底边隔热型材EPS对大门底边进行保温处理的优点包括:

- 节约成本的有效保温措施
- 底边保温处理能长期有效地弥补与楼板衔接的建筑组件的能耗薄弱点, 提高居住的舒适度。
- 采用blaugelb底边隔热型材EPS进行保温处理能保护建筑免受潮湿和霉菌侵害

楔形榫接的优点:

- 施工快速简易
- 便于车间和工地运输
- 无需金属连接件
- 横向可无限加长, 纵向可咬合
- 无边角料

技术参数:

材料:	高密度EPS (膨胀聚苯乙烯), 高延展性
颜色:	灰色
总变形量最大值 (2%) 条件下的承压能力:	1260 kg/dm ²
60 x 40 mm规格的承压能力: (blaugelb安装垫块)	5800 N
210 x 53 mm规格的承压能力: (blaugelb垫片, HST)	15510 N
防火性能: DIN 4102-1:1998-05	B2
防火性能: DIN EN 13501-1:2019-05	E级
导热性 额定值 λ_{10} : DIN EN 12667:2001-05	0.0403 W/m*K
水汽扩散阻力: DIN EN ISO 12086	228 μ
空气流通性: EN 12207	4级
弯曲刚性: DIN EN 12089	$\geq 2,490$ kPa

压缩变形 (2%) 的压缩应力: DIN EN 13163:2017 / EN 826:2013-05	$\geq 1,435$ kPa
剪切强度: DIN EN ISO 14130	0.217 N/mm ²
不变形性: DIN ISO 75-1	短期 +95°C 长期 +85°C
形状稳定性: DIN EN 13163:2015-04	极高, 耐受户外老化
水下浸没28天的吸水性: DIN 12087	≤ 0.5 Vol-%
螺栓拔出系数: blaugelb窗框固定螺栓FK-T30, 7.5 x 42 mm sfs窗台螺栓, 4.5 x 35 mm	$F_{RK, AZ}$ 1200 N $F_{RK, AZ}$ 510 N
与常见建材的兼容性:	兼容, 溶剂、含溶剂材料以及不具有聚苯乙烯耐受性的材料除外
抗老化:	防霉, 不腐烂
废物代码:	代码170604 代码170904

在符合DIN 18195-4标准和DIN 68800-2图A.11-14指定的专业安装要求前提下, 本品能够充分起到防潮作用, 尤其是对于:

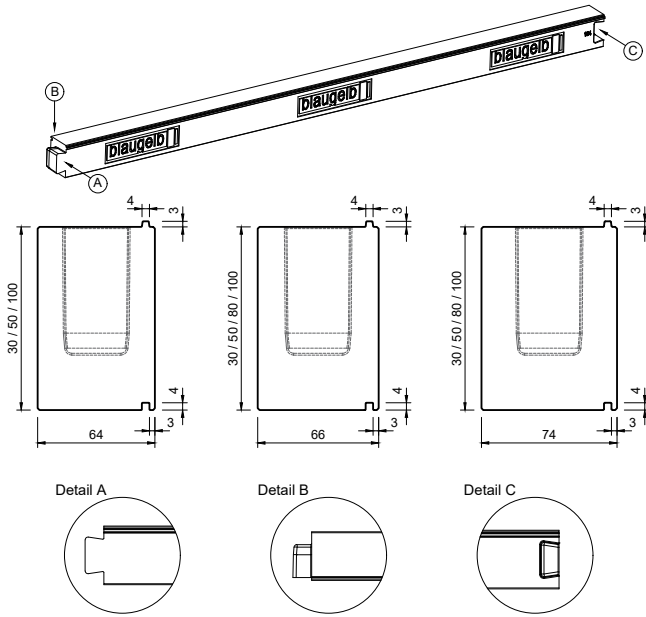
- 由下上升的湿气 (楼板)
- 室外潮湿侵蚀 (暴雨)
- 室内潮湿侵蚀 (冷凝、扩散密封)
- 来自侧面墙体的潮湿侵蚀

根据《建筑密封》规定, 仅限使用不含溶剂且非助燃的密封条。与门框材料之间, blaugelb底边隔热型材EPS需采用膏状聚合物密封胶 blaugelb混合聚合物强力密封胶密封, 并使用自攻螺栓机械固定。

品名	计价单位	货号
blaugelb底边隔热型材EPS 30x64x1175 mm	20件一捆	0420841
blaugelb底边隔热型材EPS 50x64x1175 mm	12件一捆	0420842
blaugelb底边隔热型材EPS 100x64x1175 mm	6件一捆	9067823
blaugelb底边隔热型材EPS 30x66x1175 mm	20件一捆	9131504
blaugelb底边隔热型材EPS 50x66x1175 mm	12件一捆	9131505
blaugelb底边隔热型材EPS 80x66x1175 mm	12件一捆	9131506
blaugelb底边隔热型材EPS 100x66x1175 mm	8件一捆	9131507
blaugelb底边隔热型材EPS 30x74x1175 mm	25件一捆	9131508
blaugelb底边隔热型材EPS 50x74x1175 mm	20件一捆	9131509
blaugelb底边隔热型材EPS 80x74x1175 mm	9件一捆	9131510
blaugelb底边隔热型材EPS 100x74x1175 mm	6件一捆	9131492

blaugelb Ib底边隔热型材EPS

发挥完美隔热效果。



配送与存放方式:

原包装未拆封存放。现有包装: 使用聚乙烯弹性薄膜, 白色, 耐受紫外线6个月, POLYETHYLENE FS 340-03 和 LL 118 BLEND。

废弃处理:

根据废物名录条例:
代码170604 (纯保温材料EPS)
代码170904 (混合建筑垃圾)

安全提示:

根据现行规定和指令, 本产品不在危险品之列。