

Съединението тип „лястовича опашка“
гарантира безкрайно удължаване **без**
обрезки



Изоляционен профил за цокъл blaugelb IHP/EPS

За перфектна изолация

- **Оптимална защита от топлина и влага на входни и балконски врати**
- **Защитава от проливен дъжд, влага и плесен**
- **Безкрайно удължаване, възможност за свързване на височина**
- **Без обрезки, мобилен - възможност за монтаж както в работилницата, така и на строителния обект**

Свойства на продукта:

Изолационният профил за цокъл blaugelb IHP/EPS (интегрирана плоскост от твърда пяна/твърда пяна от експандиран полистирол) може да се използва за максимална защита от топлина и влага на входни и балконски врати от дърво, дърво и алуминий, алуминий и PVC. Изолационният профил за цокъл blaugelb IHP/EPS се състои от ядро от твърда пяна EPS и от два слоя интегрирана плоскост от твърда пяна. Интегрираната плоскост от твърда пяна има качество на залепване IW67 и е залепена с лепило с качество D3 (EN 204-D3).

Предимства на продукта:

Предимства на изолация за цокъл с изолационен профил за цокъл IHP/EPS:

- ефективна изолационна мярка с висок потенциал за спестяване
- изолацията на цокъл трайно отстранява енергийно слабите места в строителните елементи за монтаж върху подови плочи и увеличава комфорта на живот
- изолацията на цокъла с изолационен профил от IHP/EPS на blaugelb предотвратява щетите от влага и мухъл

Предимства на свързането тип „лястовича опашка“:

- бърз и лесен монтаж
- мобилност за работилницата или строителния обект
- без нужда от метални свързващи елементи
- безкрайно удължаване, възможност за свързване на височина
- без обрезаки

Технически данни:

Повърхност и покриваща плоча:	двустранна 10 mm IHP бяла
Топлоизолация:	EPS периметър 30 kg/m ³ , интензивна експандирана твърда пяна от полистирол
Лепене:	IW67 / водостойчиво D3 / EN204-D3
Изолационен профил за цокъл blaugelb, дебелина 50 mm:	10 mm 30 mm 10 mm
Изолационен профил за цокъл blaugelb, дебелина 64 mm:	10 mm 44 mm 10 mm
Изолационен профил за цокъл blaugelb, дебелина 66 mm:	10 mm 46 mm 10 mm
Изолационен профил за цокъл blaugelb, дебелина 68 mm:	10 mm 48 mm 10 mm
Изолационен профил за цокъл blaugelb, дебелина 74 mm:	10 mm 54 mm 10 mm
Коефициент на топлопроводимост U 50 mm:	0,733 W/m ² K
Коефициент на топлопроводимост U 64 mm:	0,559 W/m ² K
Коефициент на топлопроводимост U 66 mm:	0,548 W/m ² K
Коефициент на топлопроводимост U 68 mm:	0,523 W/m ² K
Коефициент на топлопроводимост U 74 mm:	0,478 W/m ² K
Съпротивление при издърпване на винт: SPT 4,3x40 17 mm, дълбочина на завинтване, вертикално	1750 N
Съпротивление при издърпване на винт: Фиксиращ щифт за рамка FK-T30 2x 7,5x42	3240 N
Якост на натиск:	4600 kg/m

Име на артикула	Оп. ед.	Арт. ном.
Изолационен профил за цокъл blaugelb IHP/EPS 2988x40x50 mm	1 бр.	9066449
Изолационен профил за цокъл blaugelb IHP/EPS 2988x100x50 mm	1 бр.	9066450
Изолационен профил за цокъл blaugelb IHP/EPS 2988x130x50 mm	1 бр.	9066451
Изолационен профил за цокъл blaugelb IHP/EPS 2988x140x50 mm	1 бр.	9066452
Изолационен профил за цокъл blaugelb IHP/EPS 2988x150x50 mm	1 бр.	9066453
Изолационен профил за цокъл blaugelb IHP/EPS 2988x180x50 mm	1 бр.	9066554
Изолационен профил за цокъл blaugelb IHP/EPS 2988x40x64 mm	1 бр.	9066447
Изолационен профил за цокъл blaugelb IHP/EPS 2988x100x64 mm	1 бр.	9052719
Изолационен профил за цокъл blaugelb IHP/EPS 2988x130x64 mm	1 бр.	9052720
Изолационен профил за цокъл blaugelb IHP/EPS 2988x140x64 mm	1 бр.	9066448
Изолационен профил за цокъл blaugelb IHP/EPS 2988x150x64 mm	1 бр.	9052721
Изолационен профил за цокъл blaugelb IHP/EPS 2988x180x64 mm	1 бр.	9052722
Изолационен профил за цокъл blaugelb IHP/EPS 2988x30x66 mm контур Profine 76	1 бр.	9198943
Изолационен профил за цокъл blaugelb IHP/EPS 2988x40x66 mm	1 бр.	9072828
Изолационен профил за цокъл blaugelb IHP/EPS 2988x95x66 mm контур Profine 76	1 бр.	9199054
Изолационен профил за цокъл blaugelb IHP/EPS 2988x100x66 mm	1 бр.	9072829
Изолационен профил за цокъл blaugelb IHP/EPS 2988x120x66 mm контур Profine 76	1 бр.	9199055
Изолационен профил за цокъл blaugelb IHP/EPS 2988x140x66 mm	1 бр.	9072830
Изолационен профил за цокъл blaugelb IHP/EPS 2988x150x66 mm контур Profine 76	1 бр.	9199056
Изолационен профил за цокъл blaugelb IHP/EPS 2988x40x68 mm	1 бр.	9123862
Изолационен профил за цокъл blaugelb IHP/EPS 2988x100x68 mm	1 бр.	9052723
Изолационен профил за цокъл blaugelb IHP/EPS 2988x130x68 mm	1 бр.	9052764
Изолационен профил за цокъл blaugelb IHP/EPS 2988x150x68 mm	1 бр.	9052765
Изолационен профил за цокъл blaugelb IHP/EPS 2988x180x68 mm	1 бр.	9052766
Изолационен профил за цокъл blaugelb IHP/EPS 2988x30x74 mm контур Profine 88	1 бр.	9199057
Изолационен профил за цокъл blaugelb IHP/EPS 2988x40x74 mm	1 бр.	9123863
Изолационен профил за цокъл blaugelb IHP/EPS 2988x95x74 mm контур Profine 88	1 бр.	9199058
Изолационен профил за цокъл blaugelb IHP/EPS 2988x100x74 mm	1 бр.	9052767
Изолационен профил за цокъл blaugelb IHP/EPS 2988x120x74 mm контур Profine 88	1 бр.	9199059
Изолационен профил за цокъл blaugelb IHP/EPS 2988x130x74 mm	1 бр.	9052768
Изолационен профил за цокъл blaugelb IHP/EPS 2988x150x74 mm	1 бр.	9052769
Изолационен профил за цокъл blaugelb IHP/EPS 2988x150x74 mm контур Profine 88	1 бр.	9199060
Изолационен профил за цокъл blaugelb IHP/EPS 2988x180x74 mm	1 бр.	9052770
Спираловидно свредло DIN1869 HSS-G много дълго D = 6mm, L = 330mm	1 бр.	0417239

Когато е правилно изпълнена по DIN 18531 и въз основа на DIN 68800-2, фиг. A.11-14, изолацията осигурява достатъчна защита срещу влага, **най-вече за:**

Изоляционен профил за цокъл blaugelb IHP/EPS

За перфектна изолация

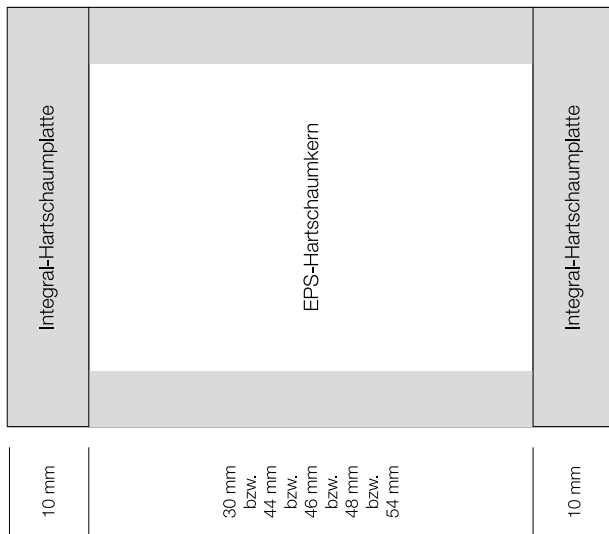


- проникване на влага отдолу (подови плочи)
- проникване на влага от околната среда (обилен дъжд)
- проникване на влага от помещението (конденз, дифузионна устойчивост)
- проникване на влага от страничните стени

Ако е правилно поставена, изолацията между изоляционния профил за цокъл blaugelb IHP/EPS горе и елементите долу осигурява трайна херметичност отвътре и отвън, в случай че се изолира по DIN 18531.

За отворите препоръчваме специално, отвеждащо стружките свредло (напр. спираловидно свредло DIN1869 HSS-G, много дълго, арт. № 0417239), подходящо за пробиване на много дълбоки дупки при трудни условия на пробиване, както и при лошо отвеждане на стружките.

Напречно сечение на изоляционен профил за цокъл blaugelb IHP/EPS:

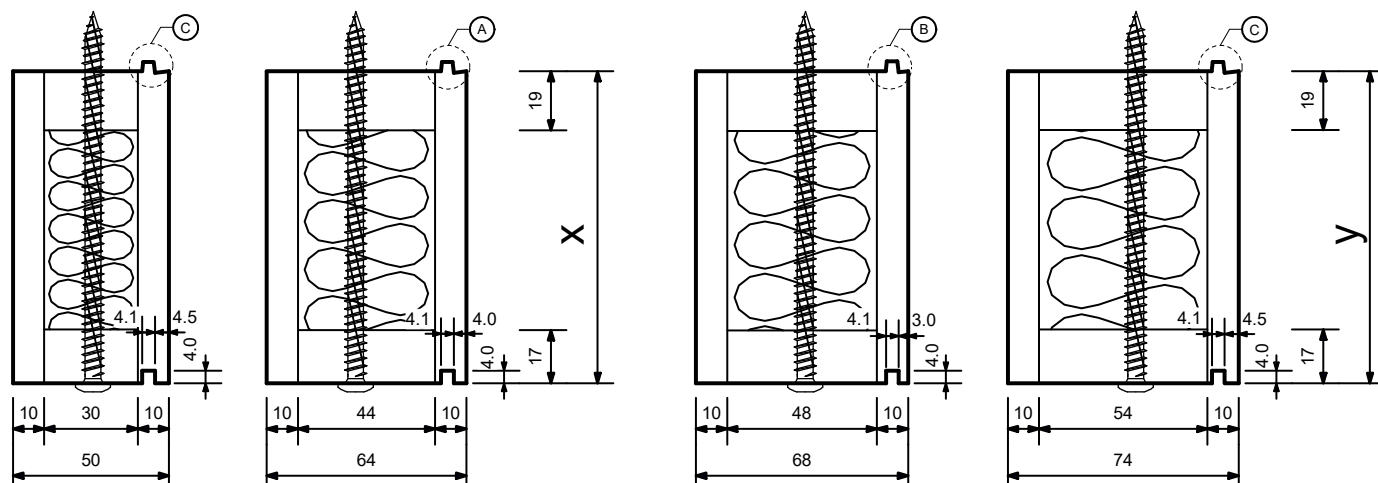


Изхвърляне:

Съгласно Регламент за списъка на отпадъците

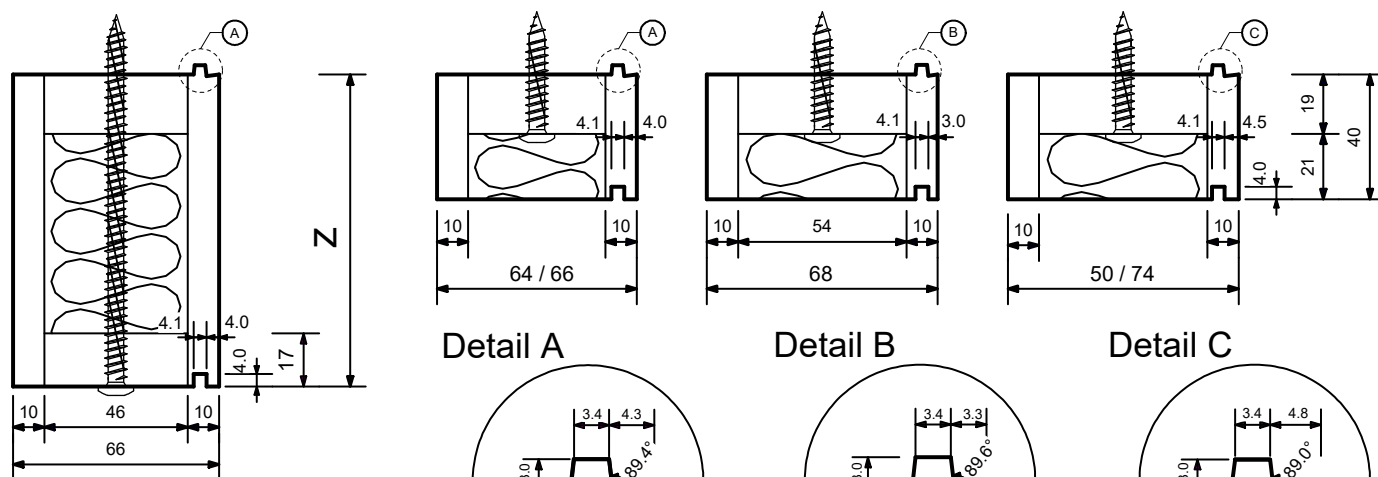
Код 170604 (сортovo чист продукт)

Код 170904 (смесени строителни отпадъци)



x ...100/130/140/150/180

y ...100/130/150/180



z ...100/140

Detail A

Detail B

Detail C

