

**Rybinový spoj** zaručuje nekonečné  
prodloužení **bez prořezu**



## Izolační podkladový profil blaugelb IHP/EPS

Pro dokonalý izolační výsledek.

- Nejlepší možná tepelná ochrana a ochrana proti vlhkosti domovních a balkónových dveří
- Chrání proti dešti hnanému větrem, vlhkosti a plísním
- Nekonečně prodloužitelný, spojovatelný na výšku
- Žádný prořez, mobilní – pro dílnu a staveniště

## Vlastnosti výrobku:

Izolační podkladový profil IHP/EPS blaugelb (integrována deska z tvrdé pěny / expandovaná polystyrénová tvrdá pěna) pro maximální tepelnou ochranu a ochranu proti vlhkosti u domovních a balkónových dveří ze dřeva, dřeva/hliníku, hliníku a plastu. Izolační podkladový profil blaugelb IHP/EPS se skládá z tuhého pěnového jádra EPS a dvou vrstev integrální desky z tvrdé pěny. Slepění integrální desky z tvrdé pěny je provedeno v souladu s „IW67“ pomocí lepidla kvality D3 (EN 204 D3).

## Přednosti výrobku:

Výhody izolace prostřednictvím izolačního podkladového profilu IHP/ EPS:

- účinná izolace se značným potenciálem pro úspory
- izolace udržetelně odstraňuje energeticky slabá místa na stavebních dílech, které dosedají na podlahové desky a zvyšuje komfort bydlení
- izolace izolačním podkladovým profilem IHP/EPS blaugelb zabráňuje škodám v důsledku vlhkosti a plísní

Výhody rybinového spoje:

- rychlá a snadná montáž
- mobilní – pro dílny nebo staveniště
- nejsou nutné kovové spojovací prvky
- nekonečně prodloužitelný, spojovatelný na výšku
- žádný prořez

## Technické údaje:

Povrch a krycí deska:	oboustranně 10 mm IHP bílá
Tepelná izolace:	expandovaný polystyren vyráběný do forem (perimetr) 30 kg/m <sup>3</sup> , intenzivní expandovaná polystyrénová pěna
Slepění:	IW67 vodotěsný D3 (EN204-D3)
Izolační podkladový profil 50 mm tloušťka:	10 mm I 30 mm I 10 mm
Izolační podkladový profil 64 mm tloušťka:	10 mm I 44 mm I 10 mm
Izolační podkladový profil 66 mm tloušťka:	10 mm I 46 mm I 10 mm
Izolační podkladový profil 68 mm tloušťka:	10 mm I 48 mm I 10 mm
Izolační podkladový profil 74 mm tloušťka:	10 mm I 54 mm I 10 mm
Součinitel tepelné vodivosti hodnota U 50 mm:	0,733 W/m <sup>2</sup> K
Součinitel tepelné vodivosti hodnota U 64 mm:	0,559 W/m <sup>2</sup> K
Součinitel tepelné vodivosti hodnota U 66 mm:	0,548 W/m <sup>2</sup> K
Součinitel tepelné vodivosti hodnota U 68 mm:	0,523 W/m <sup>2</sup> K
Součinitel tepelné vodivosti hodnota U 74 mm:	0,478 W/m <sup>2</sup> K
Hodnota vytažení šroubu: SPT 4,3x40 hloubka zašroubování 17 mm vertikální	1 750 N
Hodnota vytažení šroubu: Montážní šroub do okenních rámců FK-T30 2x 7,5x42	3 240 N
Pevnost v tlaku:	4 600 kg/m

Název výrobku	Jednotka balení	Č. výř.
Izolační podkladový profil IHP/EPS blaugelb 2988x40x50 mm	1 ks	9066449
Izolační podkladový profil IHP/EPS blaugelb 2988x100x50 mm	1 ks	9066450
Izolační podkladový profil IHP/EPS blaugelb 2988x130x50 mm	1 ks	9066451
Izolační podkladový profil IHP/EPS blaugelb 2988x140x50 mm	1 ks	9066452
Izolační podkladový profil IHP/EPS blaugelb 2988x150x50 mm	1 ks	9066453
Izolační podkladový profil IHP/EPS blaugelb 2988x180x50 mm	1 ks	9066554
Izolační podkladový profil IHP/EPS blaugelb 2988x40x64 mm	1 ks	9066447
Izolační podkladový profil IHP/EPS blaugelb 2988x100x64 mm	1 ks	9052719
Izolační podkladový profil IHP/EPS blaugelb 2988x130x64 mm	1 ks	9052720
Izolační podkladový profil IHP/EPS blaugelb 2988x140x64 mm	1 ks	9066448
Izolační podkladový profil IHP/EPS blaugelb 2988x150x64 mm	1 ks	9052721
Izolační podkladový profil IHP/EPS blaugelb 2988x180x64 mm	1 ks	9052722
Izolační podkladový profil IHP/EPS blaugelb 2988x30x66 mm <b>Kontur Profine 76</b>	1 ks	9198943
Izolační podkladový profil IHP/EPS blaugelb 2988x40x66 mm	1 ks	9072828
Izolační podkladový profil IHP/EPS blaugelb 2988x95x66 mm <b>Kontur Profine 76</b>	1 ks	9199054
Izolační podkladový profil IHP/EPS blaugelb 2988x100x66 mm	1 ks	9072829
Izolační podkladový profil IHP/EPS blaugelb 2988x120x66 mm <b>Kontur Profine 76</b>	1 ks	9199055
Izolační podkladový profil IHP/EPS blaugelb 2988x140x66 mm	1 ks	9072830
Izolační podkladový profil IHP/EPS blaugelb 2988x150x66 mm <b>Kontur Profine 76</b>	1 ks	9199056
Izolační podkladový profil IHP/EPS blaugelb 2988x40x68 mm	1 ks	9123862
Izolační podkladový profil IHP/EPS blaugelb 2988x100x68 mm	1 ks	9052723
Izolační podkladový profil IHP/EPS blaugelb 2988x130x68 mm	1 ks	9052764
Izolační podkladový profil IHP/EPS blaugelb 2988x150x68 mm	1 ks	9052765
Izolační podkladový profil IHP/EPS blaugelb 2988x180x68 mm	1 ks	9052766
Izolační podkladový profil IHP/EPS blaugelb 2988x30x74 mm <b>Kontur Profine 88</b>	1 ks	9199057
Izolační podkladový profil IHP/EPS blaugelb 2988x40x74 mm	1 ks	9123863
Izolační podkladový profil IHP/EPS blaugelb 2988x95x74 mm <b>Kontur Profine 88</b>	1 ks	9199058
Izolační podkladový profil IHP/EPS blaugelb 2988x100x74 mm	1 ks	9052767
Izolační podkladový profil IHP/EPS blaugelb 2988x120x74 mm <b>Kontur Profine 88</b>	1 ks	9199059
Izolační podkladový profil IHP/EPS blaugelb 2988x130x74 mm	1 ks	9052768
Izolační podkladový profil IHP/EPS blaugelb 2988x150x74 mm	1 ks	9052769
Izolační podkladový profil IHP/EPS blaugelb 2988x150x74 mm <b>Kontur Profine 88</b>	1 ks	9199060
Izolační podkladový profil IHP/EPS blaugelb 2988x180x74 mm	1 ks	9052770
spirálový vrták DIN1869 HSS-G extra dlouhý průměr = 6 mm, délka = 330 mm	1 ks	0417239

Těsnění v případě technicky správného provedení v souladu s normou DIN 18531 a na základě DIN 68800-2, obrázek A.11-14 představuje dostatečnou ochranu proti vlhkosti, zejména u:

# Izolační podkladový profil blaugelb IHP/EPS

Pro dokonalý izolační výsledek.

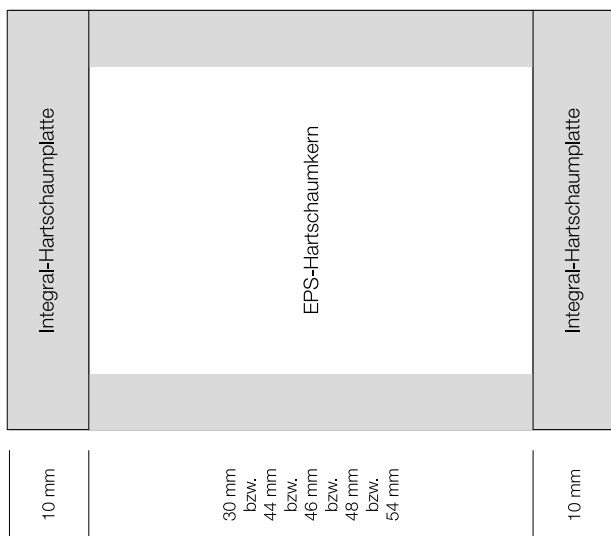


- vztlínající vlhkosti ze zdola (základová deska)
- při vystavení vlhkosti z vnější strany (děšť hnaný větrem)
- při vystavení vlhkosti z vnitřní strany (kondenzace, difúzní těsnost)
- při vystavení vlhkosti ze strany zdiva

Provedení těsnění mezi izolačním podkladovým profilem IHP/EPS blaugelb nahoře a prvky dole zajišťuje při technicky správném utěsnění uvnitř a vně trvalou těsnost, pokud se utěsnění provádí v souladu s normou DIN 18531.

Pro vrtání doporučujeme speciální nástroj odvádějící třísky (např. spirálový vrták DIN1869-G extra dlouhý, č. výr. 0417239) pro vrtání mimořádně hlubokých děr v obtížných podmínkách vrtání, jako je špatný odvod třísek.

Průřez podkladového profilu IHP/EPS blaugelb:

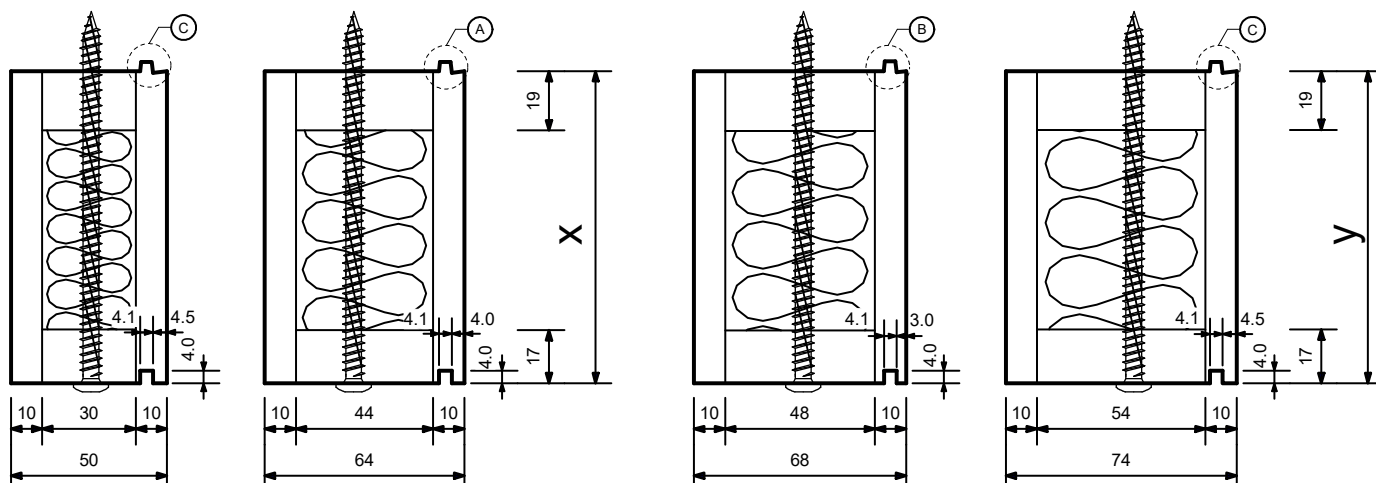


## Likvidace:

V souladu se seznamem odpadů:

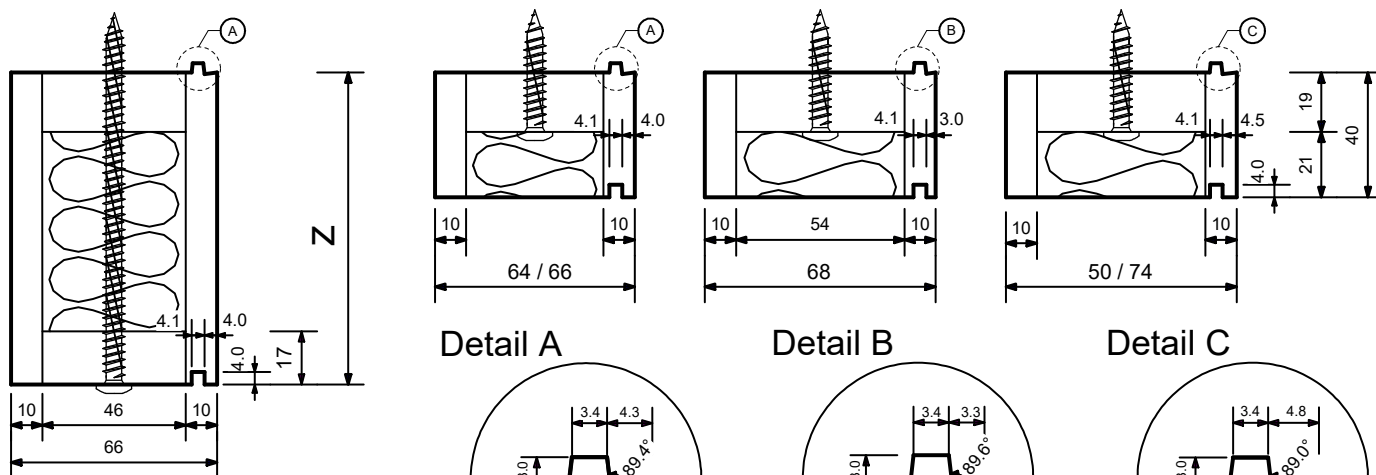
kód 170604 (jednoduchý výrobek)

kód 170904 (smíšený stavební odpad)



x ...100/130/140/150/180

y ...100/130/150/180



z ...100/140

Detail A

Detail B

Detail C

