

Îmbinarea în coadă de rândunică
 permite prelungirea la orice lungime
fără deșeuri de tăiere



Profil de termoizolare a soclului blaugelb IHP/PES

Pentru o termoizolare perfectă.

- Termoizolarea și hidroizolarea optimă a ușilor de case și balcoane
- Protejează împotriva precipitațiilor în aversă, a umidității și formării mușchiiului
- Poate fi prelungit nesfârșit, poate fi cuplat pe înălțime
- Fără deșeuri de tăiere, mobil - pentru atelier și șantier

Caracteristicile produsului:

Profilul de termoizolare a soclului blaugelb IHP/PES (placă de spumă tare integrală/spumă tare de polistiren expandat) se utilizează pentru termoizolarea și hidroizolarea optimă a ușilor de case și balcoane din lemn, lemn/aluminiu, aluminiu și plastic. Profilul de termoizolare pentru soclu blaugelb IHP/PES este realizat dintr-un nucleu de spumă tare PES și două straturi ale plăcii de spumă tare integrală. Placa de spumă tare integrală prezintă calitatea de lipire „IW67” și este lipită cu un adeziv de calitate D3 (EN 204-D3).

Avantajele produsului:

Avantajele oferite de termoizolația soclului cu ajutorul profilului de termoizolare a soclului blaugelb IHP/PES:

- Măsură eficientă de termoizolare cu potențial uriaș de economisire
- Termoizolația soclului îndepărtează durabil punctele energetice slabe la componentele montate pe placa de fundație, sporind astfel confortul de locuire
- Termoizolația soclului cu profilul de termoizolare a soclului blaugelb IHP/PES previne apariția daunelor provocate de umiditate și mușgaiuri

Avantajele îmbinării în coadă de rândunică:

- Montaj rapid și simplu
- Mobil - pentru atelier sau șantier
- Nu sunt necesare elemente de îmbinare metalice
- Poate fi prelungit nesfârșit, poate fi cuplat pe înălțime
- Fără deșeuri de tăiere

Date tehnice:

Suprafață și placă de acoperire:	pe ambele părți 10 mm IHP alb
Termoizolație:	perimetru PES 30 kg/m ³ , spumă dură de polistiren expandat intens
Lipire:	IW67 rezistent la apă D3 (EN204-D3)
Profil de termoizolare pentru soclu blaugelb 50 mm Grosime:	10mm 30mm 10mm
Profil de termoizolare pentru soclu blaugelb 64 mm Grosime:	10mm 44mm 10mm
Profil de termoizolare pentru soclu blaugelb 66 mm Grosime:	10mm 46mm 10mm
Profil de termoizolare pentru soclu blaugelb 68 mm Grosime:	10mm 48mm 10mm
Profil de termoizolare pentru soclu blaugelb 74 mm Grosime:	10mm 54mm 10mm
Conductibilitate termică valoare U 50 mm:	0,733 W/m ² K
Conductibilitate termică valoare U 64 mm:	0,559 W/m ² K
Conductibilitate termică valoare U 66 mm:	0,548 W/m ² K
Conductibilitate termică valoare U 68 mm:	0,523 W/m ² K
Conductibilitate termică valoare U 74 mm:	0,478 W/m ² K
Indice de extracție a șurubului: SPT 4,3x40 17 mm adâncime de înșurubare vertical	1.750 N
Indice de extracție a șurubului: Șurub de fixare a cadrului FK-T30 2x 7,5x42	3.240 N
Rezistența la presiune:	4.600 kg/m

Denumire articol	UV	Cod art.
Profil de termoizolare a soclului blaugelb IHP/PES 2988x40x50 mm	1 Buc.	9066449
Profil de termoizolare a soclului blaugelb IHP/PES 2988x100x50 mm	1 Buc.	9066450
Profil de termoizolare a soclului blaugelb IHP/PES 2988x130x50 mm	1 Buc.	9066451
Profil de termoizolare a soclului blaugelb IHP/PES 2988x140x50 mm	1 Buc.	9066452
Profil de termoizolare a soclului blaugelb IHP/PES 2988x150x50 mm	1 Buc.	9066453
Profil de termoizolare a soclului blaugelb IHP/PES 2988x180x50 mm	1 Buc.	9066554
Profil de termoizolare a soclului blaugelb IHP/PES 2988x40x64 mm	1 Buc.	9066447
Profil de termoizolare a soclului blaugelb IHP/PES 2988x100x64 mm	1 Buc.	9052719
Profil de termoizolare a soclului blaugelb IHP/PES 2988x130x64 mm	1 Buc.	9052720
Profil de termoizolare a soclului blaugelb IHP/PES 2988x140x64 mm	1 Buc.	9066448
Profil de termoizolare a soclului blaugelb IHP/PES 2988x150x64 mm	1 Buc.	9052721
Profil de termoizolare a soclului blaugelb IHP/PES 2988x180x64 mm	1 Buc.	9052722
Profil de termoizolare a soclului blaugelb IHP/PES 2988x40x66 mm	1 Buc.	9072828
Profil de termoizolare a soclului blaugelb IHP/PES 2988x100x66 mm	1 Buc.	9072829
Profil de termoizolare a soclului blaugelb IHP/PES 2988x140x66 mm	1 Buc.	9072830
Profil de termoizolare a soclului blaugelb IHP/PES 2988x40x68 mm	1 Buc.	9123862
Profil de termoizolare a soclului blaugelb IHP/PES 2988x100x68 mm	1 Buc.	9052723
Profil de termoizolare a soclului blaugelb IHP/PES 2988x130x68 mm	1 Buc.	9052764
Profil de termoizolare a soclului blaugelb IHP/PES 2988x150x68 mm	1 Buc.	9052765
Profil de termoizolare a soclului blaugelb IHP/PES 2988x180x68 mm	1 Buc.	9052766
Profil de termoizolare a soclului blaugelb IHP/PES 2988x40x74 mm	1 Buc.	9123863
Profil de termoizolare a soclului blaugelb IHP/PES 2988x100x74 mm	1 Buc.	9052767
Profil de termoizolare a soclului blaugelb IHP/PES 2988x130x74 mm	1 Buc.	9052768
Profil de termoizolare a soclului blaugelb IHP/PES 2988x150x74 mm	1 Buc.	9052769
Profil de termoizolare a soclului blaugelb IHP/PES 2988x180x74 mm	1 Buc.	9052770
Burghiu spiralat DIN1869 HSS-G extra lung D = 6mm, L = 330mm	1 buc.	0417239

Etanșare în varianta executată corect și profesionist conform DIN 18531 și baza DIN 68800-2 Fig. A.11-14 reprezintă o protecție suficientă împotriva umidității, în special la:

- umiditate ascendentă de jos (placă de fundație)
- la expunere la umiditate din exterior (ploaie în aversă)
- la expunere la umiditate din interior (condens, etanșeitate la difuzie)
- la expunerea la umiditate prin laterală, din zidărie

Execuția etanșării între profilul de termoizolare a soclului blaugelb IHP/PES superior și elementele inferioare în condiții de etanșare corectă la interior și exterior asigură o izolație durabilă, atunci când este realizată conform DIN 18531.

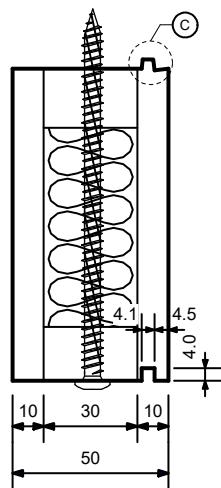
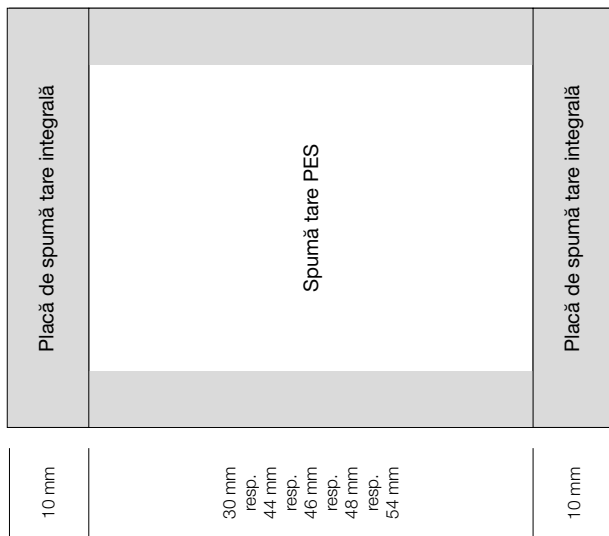
Pentru găurire recomandăm o finisare specială cu eliminarea așchiilor (de ex. burghiu spiralat DIN1869 HSS-G extra lung, cod art. 0417239) pentru perforarea găurilor extrem de adânci în condiții dificile de găurire, ca de ex. în cazul eliminării defectuoase a așchiilor.

Profil de termoizolare a soclului blaugelb IHP/PES

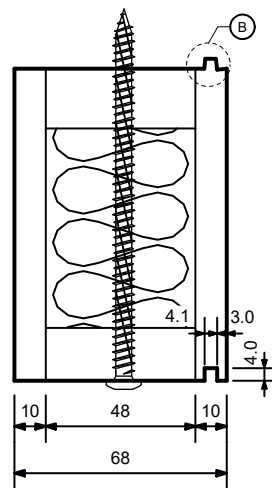
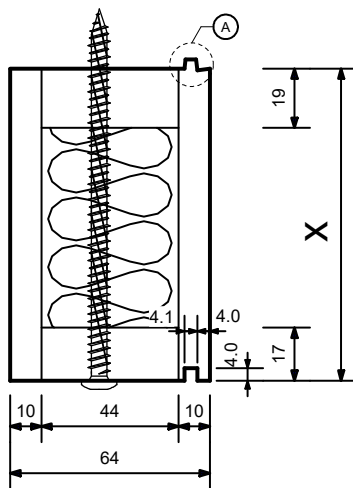
Pentru o termoizolare perfectă.



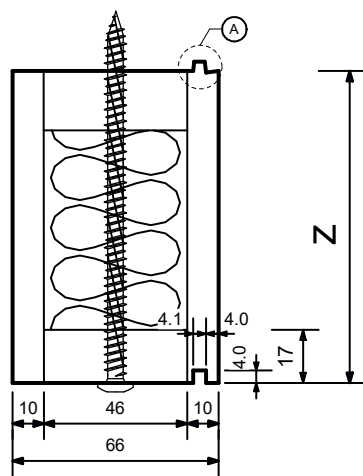
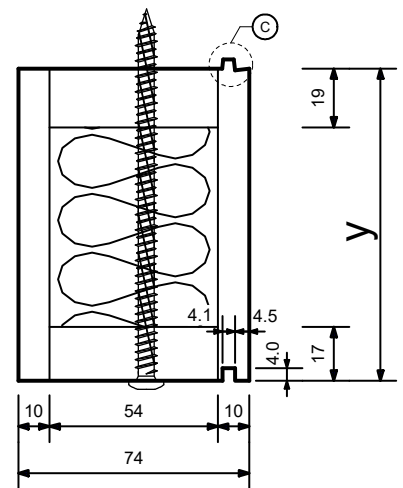
Secțiune profil de termoizolare a soclului blaugelb IHP/PES:



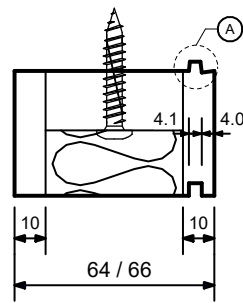
x ...100/130/140/150/180



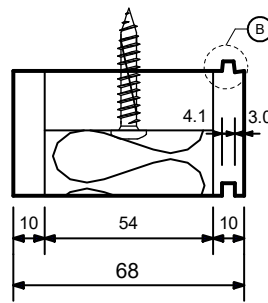
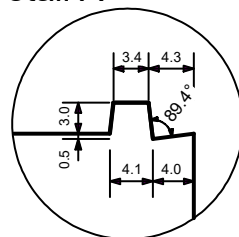
y ...100/130/150/180



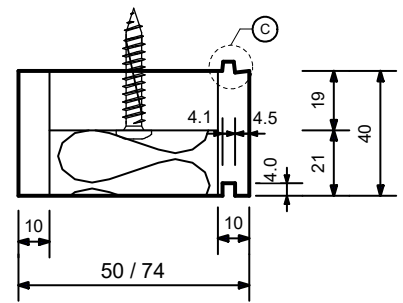
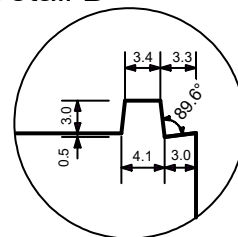
z ...100/140



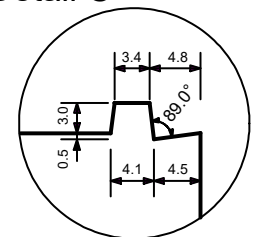
Detail A



Detail B



Detail C



Informațiile cuprinse în acest document sunt, după cunoștințele noastre, în conformitate cu informațiile și datele tehnice deținute de noi, însă nu reprezintă o garanție conform § 443 BGB. Instrucțiunile noastre de prelucrare reprezintă directive generale valabile și pot varia în cazuri individuale, datorită diversității posibilităților de utilizare și folosire. Prin urmare, ele nu scutesc utilizatorul de obligația de a efectua încercări individuale. Ne rezervăm dreptul de a aduce în orice moment modificări tehnice și de a dezvolta în continuare produsele.