

Благодаря соединению типа **"ласточкин хвост"**  
профиль можно удлинять до любого размера  
**без отходов при раскрое**



## Цокольный профиль blaugelb IHP/EPS

Для идеальной изоляции.

- Максимально возможная тепло- и гидроизоляция входных и балконных дверей
- Защита от ливня, влаги и образования плесени
- Возможность бесконечного удлинения, соединяется по высоте
- Отсутствие отходов и возможность обработки как на строительной площадке, так и в цеху

## Свойства продукта

Цокольный профиль blaugelb IHP/EPS (из жесткого интегрального пенопласта/жесткого пенополистирола) применяется для оптимальной тепло- и гидроизоляции наружных и балконных дверей из дерева, деревоалюминиевого профиля, алюминия и пластика. Цокольный профиль blaugelb IHP/EPS состоит из двух слоев жесткого интегрального пенопласта и сердечника из жесткого пенополистирола. Жесткий интегральный пенопласт с качеством клеевых соединений IW67 склеен клеем качества D3 (EN 204-D3).

## Преимущества продукта

### Преимущества изоляции порогов с помощью цокольного профиля IHP/EPS

- Эффективная и экономичная изоляция
- Цокольный профиль дает возможность стабильно снизить теплопотери в области порога и повышает таким образом уровень комфорта в жилище
- Цокольный профиль blaugelb IHP/EPS предотвращает вызванные влагой повреждения и препятствует образованию плесени

### Преимущества соединения "ласточкин хвост"

- Быстрый и простой монтаж
- Возможность подготовки как на строительной площадке, так и в цеху
- Отсутствие металлических соединительных деталей
- Возможность бесконечного удлинения, соединение по вертикали
- Отсутствие отходов

## Технические данные

Поверхность и закрывающая панель	Жесткий интегральный пенопласт белого цвета с двух сторон, толщина 10 мм
Теплоизоляция	Пенополистирол 30 кг/м <sup>3</sup> , усиленный вспененный жесткий полистирол
Клей	IW67 водостойкий D3 (EN204-D3)
Цокольный профиль blaugelb толщиной 50 мм	10 мм   30 мм   10 мм
Цокольный профиль blaugelb толщиной 64 мм	10 мм   44 мм   10 мм
Цокольный профиль blaugelb толщиной 66 мм	10 мм   46 мм   10 мм
Цокольный профиль blaugelb толщиной 68 мм	10 мм   48 мм   10 мм
Цокольный профиль blaugelb толщиной 74 мм	10 мм   54 мм   10 мм
Теплопроводность (значение U) при размере 50 мм	0,733 Вт/м <sup>2</sup> К
Теплопроводность (значение U) при размере 64 мм	0,559 Вт/м <sup>2</sup> К
Теплопроводность (значение U) при размере 66 мм	0,548 Вт/м <sup>2</sup> К
Теплопроводность (значение U) при размере 68 мм	0,523 Вт/м <sup>2</sup> К
Теплопроводность (значение U) при размере 74 мм	0,478 Вт/м <sup>2</sup> К
Сопротивление выдергиванию винтов SPT 4,3 x 40, 17 мм (глубина завинчивания) по вертикали	1750 Н
Сопротивление выдергиванию винтов Монтажный шуруп FK-T30, 2 шт. 7,5 x 42	3240 Н
Предел прочности при сжатии	4600 кг/м

Наименование артикула	Кол-во в уп-ке	№ арт.
Цокольный профиль blaugelb IHP/EPS 2988x40x50 мм	1 шт.	9066449
Цокольный профиль blaugelb IHP/EPS 2988 x 100 x 50 мм	1 шт.	9066450
Цокольный профиль blaugelb IHP/EPS 2988 x 130 x 50 мм	1 шт.	9066451
Цокольный профиль blaugelb IHP/EPS 2988 x 140 x 50 мм	1 шт.	9066452
Цокольный профиль blaugelb IHP/EPS 2988 x 150 x 50 мм	1 шт.	9066453
Цокольный профиль blaugelb IHP/EPS 2988 x 180 x 50 мм	1 шт.	9066554
Цокольный профиль blaugelb IHP/EPS 2988x40x64 мм	1 шт.	9066447
Цокольный профиль blaugelb IHP/EPS 2988 x 100 x 64 мм	1 шт.	9052719
Цокольный профиль blaugelb IHP/EPS 2988 x 130 x 64 мм	1 шт.	9052720
Цокольный профиль blaugelb IHP/EPS 2988 x 140 x 64 мм	1 шт.	9066448
Цокольный профиль blaugelb IHP/EPS 2988 x 150 x 64 мм	1 шт.	9052721
Цокольный профиль blaugelb IHP/EPS 2988 x 180 x 64 мм	1 шт.	9052722
Цокольный профиль blaugelb IHP/EPS 2988x30x66 мм <b>Kontur Profine 76</b>	1 шт.	9198943
Цокольный профиль blaugelb IHP/EPS 2988 x 40 x 66 мм	1 шт.	9072828
Цокольный профиль blaugelb IHP/EPS 2988x95x66 мм <b>Kontur Profine 76</b>	1 шт.	9199054
Цокольный профиль blaugelb IHP/EPS 2988 x 100 x 66 мм	1 шт.	9072829
Цокольный профиль blaugelb IHP/EPS 2988x120x66 мм <b>Kontur Profine 76</b>	1 шт.	9199055
Цокольный профиль blaugelb IHP/EPS 2988 x 140 x 66 мм	1 шт.	9072830
Цокольный профиль blaugelb IHP/EPS 2988x150x66 мм <b>Kontur Profine 76</b>	1 шт.	9199056
Цокольный профиль blaugelb IHP/EPS 2988x40x68 мм	1 шт.	9123862
Цокольный профиль blaugelb IHP/EPS 2988 x 100 x 68 мм	1 шт.	9052723
Цокольный профиль blaugelb IHP/EPS 2988 x 130 x 68 мм	1 шт.	9052764
Цокольный профиль blaugelb IHP/EPS 2988 x 150 x 68 мм	1 шт.	9052765
Цокольный профиль blaugelb IHP/EPS 2988 x 180 x 68 мм	1 шт.	9052766
Цокольный профиль blaugelb IHP/EPS 2988x30x74 мм <b>Kontur Profine 88</b>	1 шт.	9199057
Цокольный профиль blaugelb IHP/EPS 2988x40x74 мм	1 шт.	9123863
Цокольный профиль blaugelb IHP/EPS 2988x95x74 мм <b>Kontur Profine 88</b>	1 шт.	9199058
Цокольный профиль blaugelb IHP/EPS 2988 x 100 x 74 мм	1 шт.	9052767
Цокольный профиль blaugelb IHP/EPS 2988x120x74 мм <b>Kontur Profine 88</b>	1 шт.	9199059
Цокольный профиль blaugelb IHP/EPS 2988 x 130 x 74 мм	1 шт.	9052768
Цокольный профиль blaugelb IHP/EPS 2988 x 150 x 74 мм	1 шт.	9052769
Цокольный профиль blaugelb IHP/EPS 2988x150x74 мм <b>Kontur Profine 88</b>	1 шт.	9199060
Цокольный профиль blaugelb IHP/EPS 2988 x 180 x 74 мм	1 шт.	9052770
Спиральное сверло DIN 1869 HSS-G, сверхдлинное, D = 6 мм, L = 330 мм	1 шт.	0417239

Надлежащим образом выполненная изоляция в соответствии с DIN 18531 и на основании требований DIN 68800-2 (рис. А.11-14) обеспечивает достаточную защиту от влаги, в первую очередь, при:

# Цокольный профиль blaugelb IHP/EPS

Для идеальной изоляции.



- проникновении влаги снизу (плиты пола)
- проникновении влаги из окружающей среды (ливневый дождь)
- проникновении влаги из помещения (выпадение конденсата, непроницаемость для диффузии пара)
- проникновении влаги из стен

Долговечная герметизация шва примыкания между цокольным профилем blaugelb IHP/EPS и расположенным под ним элементом при надлежащей изоляции со стороны помещения и атмосферы обеспечивается в случае выполнения требований DIN 18531.

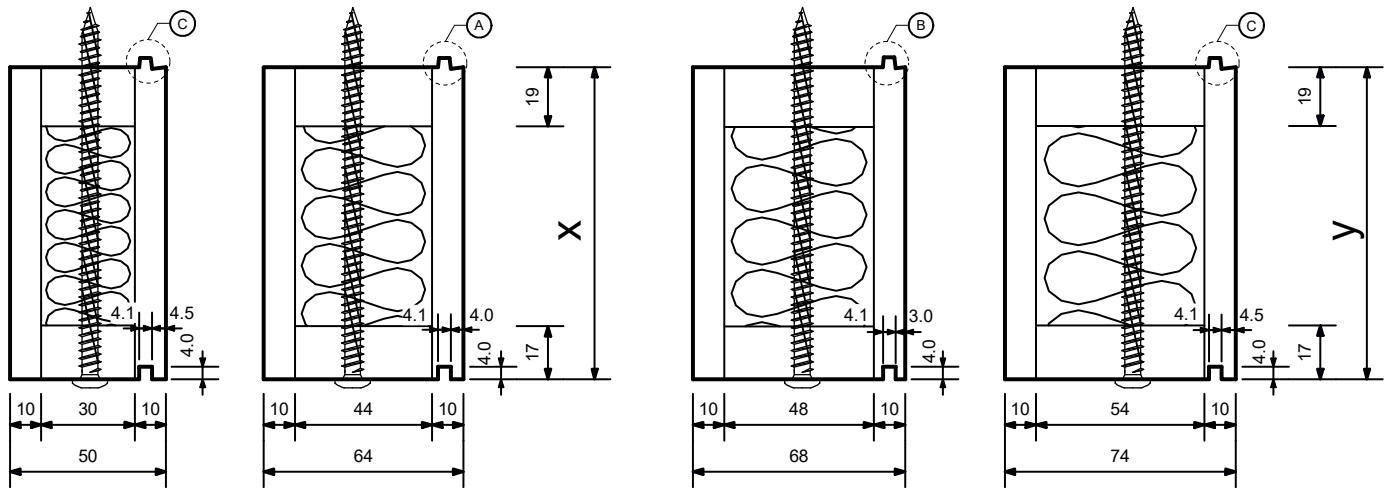
Для выполнения отверстий рекомендуется специальная отводящая стружка заточка (например, спиральное сверло DIN 1869 HSS-G, сверхдлинное, № арт. 0417239), которая позволяет выполнять очень глубокие отверстия в сложных условиях, например, при плохом отводе стружки.

Сечение цокольного профиля blaugelb IHP/EPS



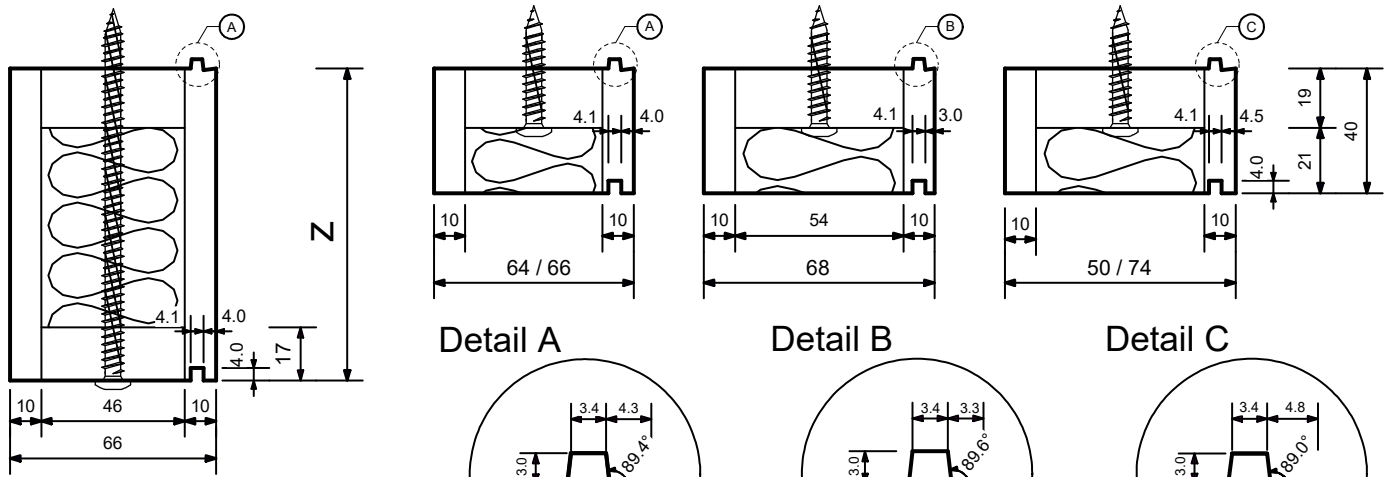
## Утилизация

Согласно Постановлению о перечне отходов  
Кодовый номер 170604 (чистосортные отходы)  
Кодовый номер 170904 (смешанные строительные отходы)



x ... 100/130/140/150/180

y ... 100/130/150/180



z ... 100/140

Detail A

Detail B

Detail C

