



Rybinový spoj zaručuje nekonečné
prodloužení **bez prořezu**

Izolační podkladový profil blaugelb PVC/EPS

Pro dokonalý izolační výsledek.

- Nejlepší možná tepelná ochrana a ochrana proti vlhkosti domovních a balkónových dveří
- Chrání proti dešti hnanému větrem, vlhkosti a plísním
- Nekonečně prodloužitelný, spojovatelný na výšku
- Žádný prořez, mobilní – pro dílnu a staveniště

Vlastnosti výrobku:

Izolační podkladový profil PVC/EPS blaugelb (expandovaná polystyrénová pěna) pro maximální tepelnou ochranu a ochranu proti vlhkosti u domovních a balkónových dveří ze dřeva, dřeva/hliníku, hliníku a plastu. Izolační podkladový profil PVC/EPS blaugelb se skládá z jádra z tuhého pěnového expandovaného polystyrenu a dvou vrstev topolové překližky, které jsou zvenku potažené PVC. Spleení topolové překližky je provedeno v souladu s „IW67“ a překližka je slepena lepidlem kvality D3 (EN 204 D3). Montáž izolačních podkladových profilů PVC/EPS blaugelb se provádí tak, aby montážní podmínky během doby použití odpovídaly třídám použití (GK) 0 nebo 1 dle normy DIN 68800-1:2011 nebo třídě použití 1 podle normy DIN EN 1995-1-1:2010.

Přednosti výrobku:

Výhody izolace prostřednictvím izolačního podkladového profilu PVC/EPS:

- Účinná izolace se značným potenciálem pro úspory
- Izolace udržitelně odstraňuje energeticky slabá místa na stavebních dílech, které dosedají na podlahové desky a zvyšuje komfort bydlení
- Izolace izolačním podkladovým profilem PVC/EPS blaugelb zabráňuje škodám v důsledku vlhkosti a plísní

Přednosti spoje drážka-montážní podložka:

- Rychlá a snadná montáž, neboť se obejde bez vrtací šablony
- Je třeba již jen jeden šroub v každém upevňovacím bodu
- Prvky mohou na hlavách šroubů snáze klouzat po podkladu

Výhody rybinového spoje:

- Rychlá a snadná montáž
- Mobilní – pro dílny nebo staveniště
- Nejsou nutné kovové spojovací prvky
- Nekonečně prodloužitelný, spojujatelý na výšku
- Žádný přež

Technické údaje:

Povrch a krycí deska:	oboustranná 1 mm PVC VEKA a překližková deska 12 nebo 24 mm, IW67
Tepelná izolace:	expandovaný polystyren vyráběný do forem (perimetr) 30 kg/m ³ , intenzivní expandovaná polystyrénová pěna
Spleení:	IW67 vodotěsný D3 (EN204-D3)
Izolační podkladový profil 60 mm tloušťka:	1mm 24mm 22mm 12mm 1mm
Izolační podkladový profil 64 mm tloušťka:	1mm 24mm 26mm 12mm 1mm
Izolační podkladový profil 66 mm tloušťka:	1mm 24mm 28mm 12mm 1mm
Izolační podkladový profil 68 mm tloušťka:	1mm 24mm 30mm 12mm 1mm
Izolační podkladový profil 74 mm tloušťka:	1mm 24mm 36mm 12mm 1mm
Součinitel tepelné vodivosti hodnota U 60 mm:	0,888 W/m ² K
Součinitel tepelné vodivosti hodnota U 64 mm:	0,802 W/m ² K
Součinitel tepelné vodivosti hodnota U 66 mm:	0,765 W/m ² K
Součinitel tepelné vodivosti hodnota U 68 mm:	0,731 W/m ² K
Součinitel tepelné vodivosti hodnota U 74 mm:	0,645 W/m ² K
Hodnota vytažení šroubu SPT 4,3x40 28 mm hloubka zašroubování vertikální:	2 150 N
Hodnota vytažení šroubu FBFK 7,5x62 hloubka zašroubování 40 mm horizontální:	3 526 N
Pevnost v tlaku:	5 000 kg/m

Informace uvedené v tomto dokumentu odpovídají v dobré víře informacím a technickým specifikacím, které máme k dispozici, nejsou však žádnou zárukou dle § 443 občanského zákoníku. Naše pokyny pro zpracování jsou obecně platné směrnice a mohou se vzhledem k mnoha různým možnostem použití v jednotlivých případech lišit. Z tohoto důvodu automaticky nezabývají potřebu vlastního vyzkoušení. Vyhrazueme si právo kdykoli provádět technické změny a vylepšení.

Název výrobku	Jednotka balení	Č. výr.
Izolační podkladový profil PVC/EPS blaugelb 3088x50x60 mm	1 ks	9070180
Izolační podkladový profil PVC/EPS blaugelb 3088x100x60 mm	1 ks	9070181
Izolační podkladový profil PVC/EPS blaugelb 3088x130x60 mm	1 ks	9070182
Izolační podkladový profil PVC/EPS blaugelb 3088x150x60 mm	1 ks	9070183
Izolační podkladový profil PVC/EPS blaugelb 3088x165x60 mm	1 ks	9123861
Izolační podkladový profil PVC/EPS blaugelb 3088x180x60 mm	1 ks	9070184
Izolační podkladový profil PVC/EPS blaugelb 3088x50x64 mm	1 ks	9052718
Izolační podkladový profil PVC/EPS blaugelb 3088x100x64 mm	1 ks	0413898
Izolační podkladový profil PVC/EPS blaugelb 3088x130x64 mm	1 ks	0413899
Izolační podkladový profil PVC/EPS blaugelb 3088x150x64 mm	1 ks	0413900
Izolační podkladový profil PVC/EPS blaugelb 3088x165x64 mm	1 ks	9068730
Izolační podkladový profil PVC/EPS blaugelb 3088x180x64 mm	1 ks	0413901
Izolační podkladový profil PVC/EPS blaugelb 3088x50x66 mm	1 ks	9128235
Izolační podkladový profil PVC/EPS blaugelb 3088x100x66 mm	1 ks	9128236
Izolační podkladový profil PVC/EPS blaugelb 3088x130x66 mm	1 ks	9128237
Izolační podkladový profil PVC/EPS blaugelb 3088x150x66 mm	1 ks	9128238
Izolační podkladový profil PVC/EPS blaugelb 3088x165x66 mm	1 ks	9128239
Izolační podkladový profil PVC/EPS blaugelb 3088x180x66 mm	1 ks	9128240
Izolační podkladový profil PVC/EPS blaugelb 3088x100x68 mm	1 ks	0413902
Izolační podkladový profil PVC/EPS blaugelb 3088x130x68 mm	1 ks	0413903
Izolační podkladový profil PVC/EPS blaugelb 3088x150x68 mm	1 ks	0413904
Izolační podkladový profil PVC/EPS blaugelb 3088x180x68 mm	1 ks	0413905
Izolační podkladový profil PVC/EPS blaugelb 3088x100x74 mm	1 ks	0433175
Izolační podkladový profil PVC/EPS blaugelb 3088x130x74 mm	1 ks	0433176
Izolační podkladový profil PVC/EPS blaugelb 3088x150x74 mm	1 ks	0433177
Izolační podkladový profil PVC/EPS blaugelb 3088x180x74 mm	1 ks	0433178
spirálový vrták DIN1869 HSS-G extra dlouhý průměr = 6 mm, délka = 330 mm	1 ks	0417239
Bit 867/4 TX30 70 mm	1 ks	6601006844

Těsnění v případě technicky správného provedení v souladu s normou DIN 18195-4 a na základě DIN 68800-2, obrázek A.11-14 představuje dostatečnou ochranu proti vlhkosti, zejména při:

- vzlínající vlhkosti ze zdola (základová deska)
- při vystavení vlhkosti z vnější strany (déšť hnaný větrem)
- při vystavení vlhkosti z vnitřní strany (kondenzace, difúzní těsnost)
- při vystavení vlhkosti ze strany zdíva

Konstrukce těsnění mezi izolačním podkladovým profilem PVC/EPS blaugelb nahoře a prvky dole zajišťuje při technicky správném utěsnění uvnitř a vně trvalou těsnost, pokud se utěsnění provádí v souladu s normou DIN 18195-4.

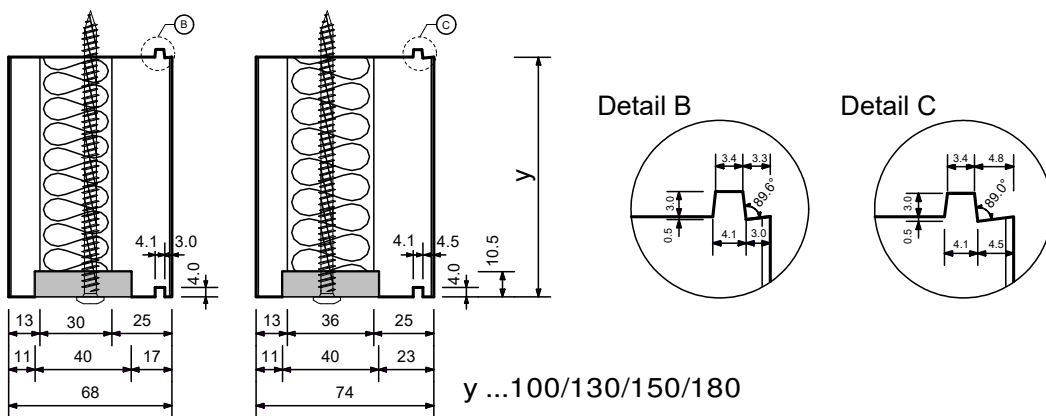
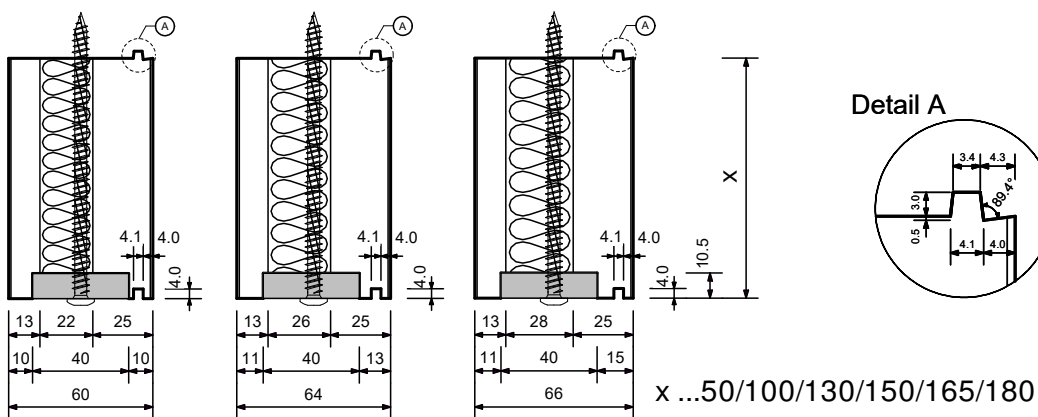
Izolační podkladový profil blaugelb PVC/EPS

Pro dokonalý izolační výsledek.



Pro vrtání doporučujeme speciální nástroj odvádějící třísky (např. spirálový vrták DIN1869-G extra dlouhý, č. výr. 0417239) pro vrtání mimořádně hlubokých děr v obtížných podmínkách vrtání, jako je špatný odvod třísek. Pro upevnění se doporučuje speciální bit (např. 867/4 TX30 70 mm, č. výr. 6601006844), který může vzhledem ke své délce a povaze zapustit šroub do vyvrtaného otvoru.

Průřez podkladového profilu PVC/EPS blaugelb:



Informace uvedené v tomto dokumentu odpovídají v dobré víře informacím a technickým specifikacím, které máme k dispozici, nejsou však žádnou zárukou dle § 443 občanského zákoníku. Naše pokyny pro zpracování jsou obecně platné směrnice a mohou se vzhledem k mnoha různým možnostem použití v jednotlivých případech lišit. Z tohoto důvodu automaticky nezabavují potřeby vlastního vyzkoušení. Vyhrazujeme si právo kdykoli provádět technické změny a vylepšení.