



Gutachtliche Stellungnahme

Nr. 40-45/18

Grundlagen	Prüfbericht 40-18/18, DIN EN 12046-2:2000-12, DIN EN 12217:2015-07, DIN EN 1026:2016-09, DIN EN 12207:2000-06, DIN EN 12211:2016-10, DIN EN 12210:2016-09, DIN EN 1027:2016-09, DIN EN 12208:2000-06
Auftraggeber	Meesenburg Großhandel KG Westerallee 162 D-24941 Flensburg
Produkt	1-flg. Haustür Veka Softline 76 nach außen öffnend 1245 mm x 2300 mm
In Erweiterung des o.g. PIV Prüfberichtes 40-18/18 wird folgendes Profilsystem	Veka Softline 82
zugelassen.	
Vorausgesetzt wird die sonstige Baugleichheit der Elemente	
Es kann mit folgenden Klassifizierungen versehen werden	Bedienkräfte Klasse 1 nach DIN EN 12046-2:2000-12 / DIN EN 12217:2015-07 Luftdurchlässigkeit Klasse 4 nach DIN EN 1026:2016-09 / DIN EN 12207:2000-06 Widerstand bei Windlast Klasse C4 nach DIN EN 1027:2016-09 / DIN EN 12208:2000-06 Schlagregendichtheit Klasse 5B nach DIN EN 1027:2016-09 / DIN EN 12208:2000-06
Datum des Gutachtens	13. Dezember 2018
Umfang des Gutachtens	1 Seite Deckblatt, 1 Seite Gutachten, 6 Seiten Zeichnungen
Zusatzbedingungen zu diesem Gutachten	Die gutachtliche Stellungnahme hat solange Gültigkeit, wie sich die angegebene Prüfgrundlage und / oder das geprüfte Produkt nicht ändert. Sie darf nicht verändert und nur als Ganzes veröffentlicht werden.

Unterschrift


Olaf Lechte
Prüfer




Gregor Röhling, Dipl.-Ing. (FH)
Prüfer

Institutsleitung: Oliver Troska, Dipl.-Ing. (FH)

Akkreditierte Prüfstelle nach DIN EN ISO/IEC 17025
Akkreditierte Zertifizierungsstelle nach DIN EN ISO/IEC 17065
Prüf-, Überwachungs- und Zertifizierungsstelle nach dem Bauproduktengesetz (BauPG)
RAL-Prüfstelle für Schlösser und Beschläge nach RAL-RG/GZ 607 / ff
Überwachungs- und Zertifizierungsstelle nach Landesbauordnung (LBO)
Bau-BG-Prüfstelle für Fahrwerkrollen · DIN CERTCO anerkannte Prüfstelle

Es gelten unsere Geschäftsbedingungen

FB_5_40_05_17



Aufgabenstellung

Der Antragsteller beauftragte das PIV, eine gutachtliche Stellungnahme zur Verwendung von einem alternativen Profilsystem zu erstellen.

Technische Bewertung

Mit Profilsystem Veka Softline 76 wurde gegenüber Veka Softline 82 das System mit der geringeren Bautiefe geprüft. Da bei beiden Systemen die Armierung identisch ist, werden sich die Türen unter Windlast auch annähernd gleich verhalten. Aufgrund der etwas höheren Bautiefe wird sich Veka Softline 82 sogar geringfügig weniger durchbiegen. Dichtungsgeometrie und Dichtungen sind bei beiden Systemen ebenfalls identisch. Daher sind bei Luftdurchlässigkeit und Schlagregendichtheit ebenfalls gleiche Klassifizierungen zu erwarten.

Mitgeltende Bedingungen

Vorausgesetzt wird die sonstige Baugleichheit der Elemente wie in den Grundlagen beschrieben.

Die gutachtliche Stellungnahme hat solange Gültigkeit, wie sich die angegebene Prüfungsgrundlage und / oder das geprüfte Produkt nicht ändern. Sie darf nicht verändert und nur als Ganzes veröffentlicht werden.

Anlagen:

6 Seite Zeichnungen:

Haustür 1 flügelig, Veka Softline 76, Riegel, Vertikalschnitt, Stand 27.07.2018

Haustür 1 flügelig, Veka Softline 82, Riegel, Vertikalschnitt, Stand 27.07.2018

Haustür 1 flügelig, Veka Softline 76, Vertikalschnitt, Stand 27.07.2018

Haustür 1 flügelig, Veka Softline 82, Vertikalschnitt, Stand 12.12.2018

Haustür 1 flügelig, Veka Softline 76, mit blaugelb TB 75 Bodenschwelle, Vertikalschnitt, Stand 27.07.2018

Haustür 1 flügelig, Veka Softline 82, mit blaugelb TB 80 Bodenschwelle, Vertikalschnitt, Stand 12.12.2018

D-42551 Velbert, den 13. Dezember 2018



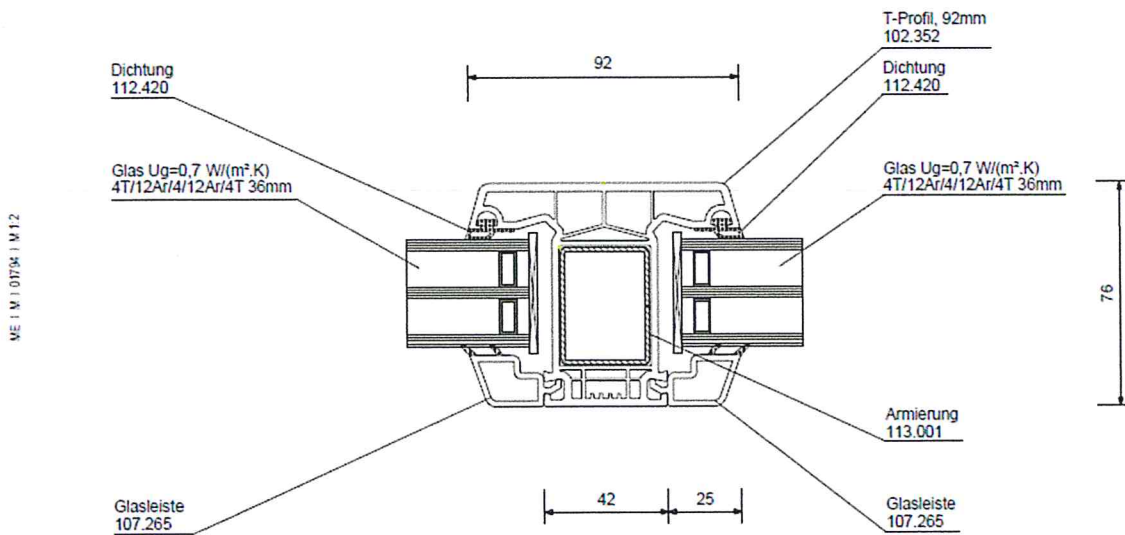
Zeichnungen:

Haustür 1 flügelig

Veka Softline 76
Riegel



Vertikalschnitt





Haustür 1 flügelig

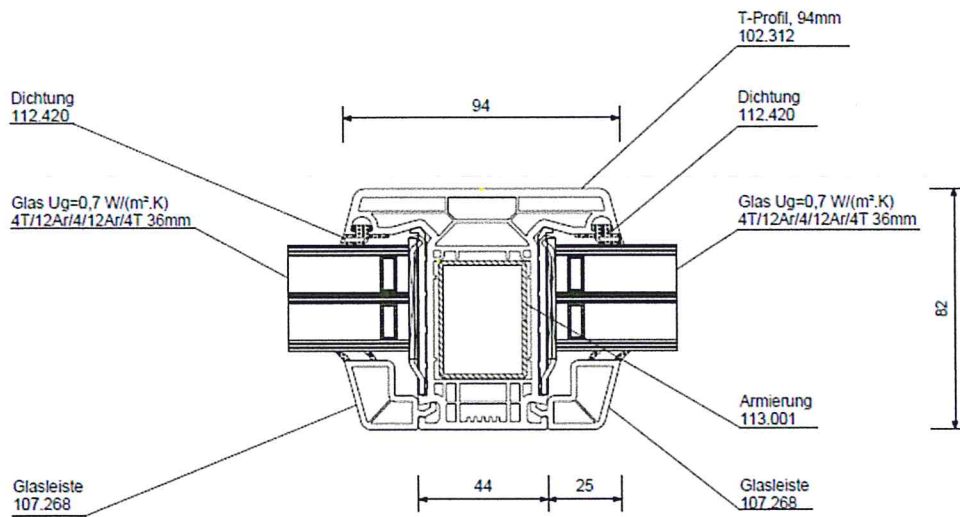
Veka Softline 82

Riegel



Vertikalschnitt

ME | M | 07/08 | M 12



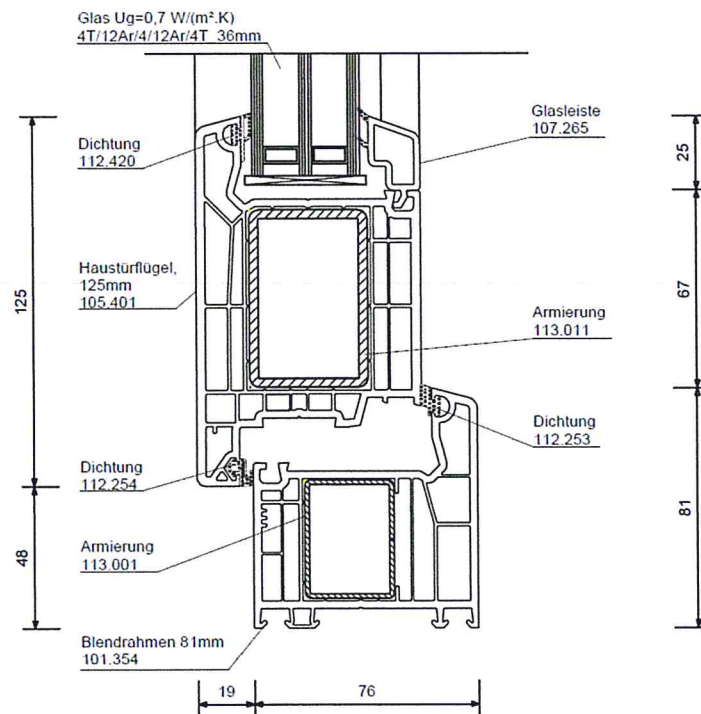
Haustüre 1 flügelig

Veka Softline 76

Meesenburg
est. 1758

Vertikalschnitt

ME 1 M 1 0792 1 M 1.2



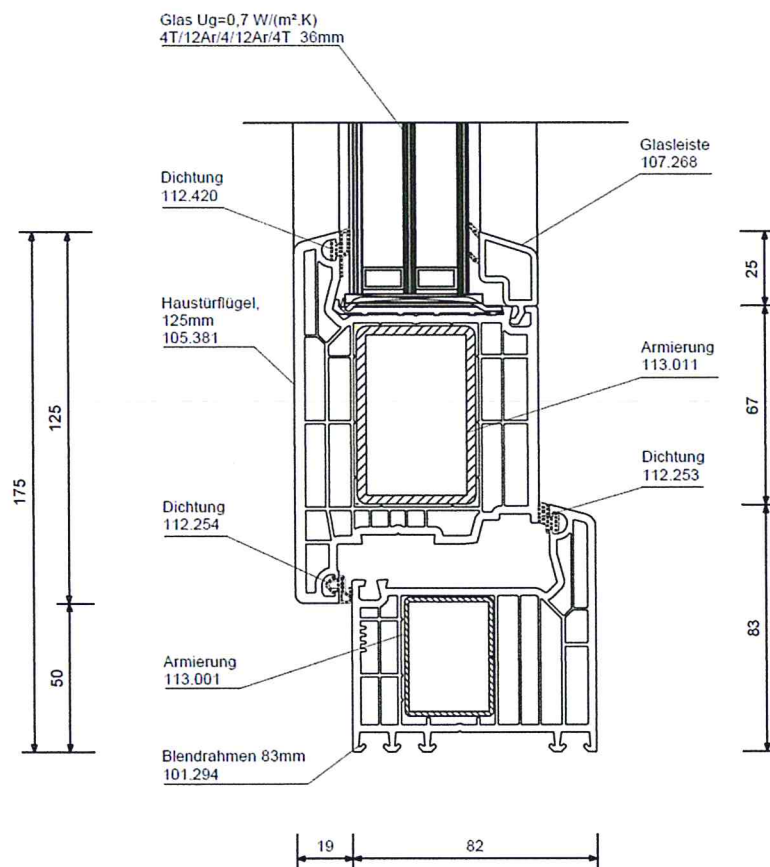
Haustüre 1 flügelig

Veka Softline 82



Vertikalschnitt

ME 1 M | 017852 | M1.2



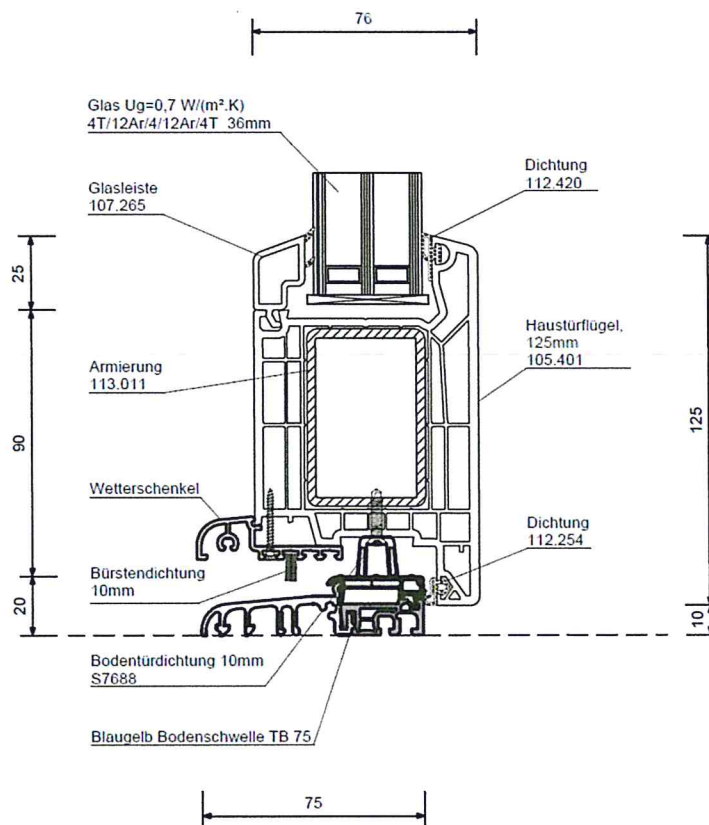
Haustür 1 flügelig

Veka Softline 76
mit blaugelb TB 75 Bodenschwelle

Meesenburg
est. 1758

Vertikalschnitt

ME 1 M 1 01753 1 M 12



Haustür 1 flügelig

Veka Softline 82
mit blaugelb TB 80 Bodenschwelle

Meesenburg
est. 1758

Vertikalschnitt

