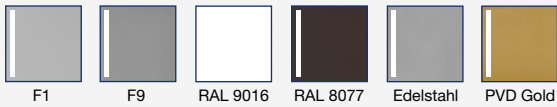




Verfügbare Farben/Oberflächen:



blaugelb Wechselgarnitur 1/2 BGT35/92/210 außen ZA

Geeignet für Türen aus Holz, Kunststoff und Metall.

- Erhöhte Sicherheit durch Kernziehschutz
- Hochwertige Materialien und Oberflächen
- Verdeckte Verschraubung

blaugelb Wechselgarnitur ½ BGT35/92/210 außen ZA

Geeignet für Türen aus Holz, Kunststoff und Metall.



Produkteigenschaften:

Die blaugelb Wechselgarnitur ½ BGT35/92/210 außen ZA mit einer Schildbreite von 35 mm (Entfernung PZ92) und einem Kernziehschutz ist für Holz-, Kunststoff- und Metallaußentüren geeignet. Die Garnitur kann mit einer blaugelb ½ DGT35/92/210 innen kombiniert werden.

Die blaugelb Wechselgarnitur ½ BGT35/92/210 außen ZA ist in verschiedenen Oberflächenfarben in Aluminium, sowie in Edelstahl fein matt und PVD beschichtet erhältlich. Die Garnitur wird mittels verdeckter Verschraubung befestigt.

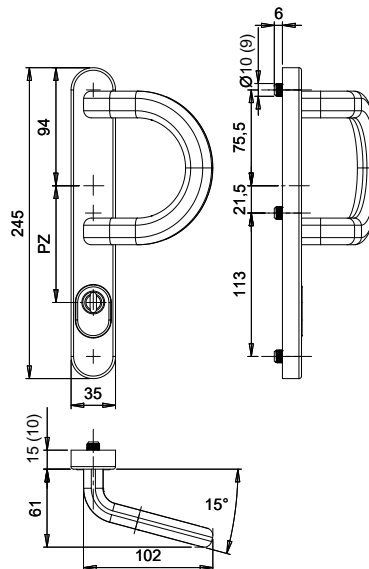
Produktvorteile:

- erhöhte Sicherheit durch Kernziehschutz
- hochwertige Materialien und Oberflächen
- verdeckte Verschraubung

Technische Daten:

Material:	Aluminium oder Edelstahl
Drückerlagerung:	fest/drehbar
Drücker-Innenvierkant:	8 mm
Schildmaße:	35 x 245 mm
Schildhöhe:	15 mm (Edelstahl 10 mm)
PZ-Abstand:	92 mm
Zylinderüberstand:	12 - 17 mm (Edelstahl 9 - 12 mm)
Befestigung:	verdeckte Verschraubung, 3xM6
Verpackungseinheit:	1 Garnitur (ohne Befestigungsset)

Artikelname	VE	Art-Nr.
blaugelb Wechselgarnitur ½ BGT35/92/210 außen ZA AL F1 (silber)	1 Stück	9050122
blaugelb Wechselgarnitur ½ BGT35/92/210 außen ZA AL F9 (stahlfarben)	1 Stück	0376380
blaugelb Wechselgarnitur ½ BGT35/92/210 außen ZA AL RAL 9016 (weiß)	1 Stück	9050123
blaugelb Wechselgarnitur ½ BGT35/92/210 außen ZA AL RAL 8077 (braun)	1 Stück	9050154
blaugelb Wechselgarnitur ½ BGT35/92/210 außen ZA Edelstahl PVD Gold beschichtet	1 Stück	9050155
blaugelb Wechselgarnitur ½ BGT35/92/210 außen ZA Edelstahl fein matt	1 Stück	9050156



Zubehör:

Befestigungsset bei 8 mm Nuss:

Artikelname	VE	Art-Nr.
Befestigungsset BGT u. KGT35/92/210 TS 53 - 57 mm 1 Stift 8x75 mm / 3 Schrauben M6x65 mm	1 Set	9035823
Befestigungsset BGT u. KGT35/92/210 TS 58 - 62 mm 1 Stift 8x75 mm / 3 Schrauben M6x70 mm	1 Set	9035824
Befestigungsset BGT u. KGT35/92/210 TS 63 - 67 mm 1 Stift 8x100 mm / 3 Schrauben M6x75 mm	1 Set	9035825
Befestigungsset BGT u. KGT35/92/210 TS 68 - 72 mm 1 Stift 8x100 mm / 3 Schrauben M6x80 mm	1 Set	9035826
Befestigungsset BGT u. KGT35/92/210 TS 73 - 77 mm 1 Stift 8x100 mm / 3 Schrauben M6x85 mm	1 Set	9035827
Befestigungsset BGT u. KGT35/92/210 TS 78 - 82 mm 1 Stift 8x100 mm / 3 Schrauben M6x90 mm	1 Set	9035828
Befestigungsset BGT u. KGT35/92/210 TS 83 - 87 mm 1 Stift 8x100 mm / 3 Schrauben M6x95 mm	1 Set	9035829
Befestigungsset BGT u. KGT35/92/210 TS 88 - 92 mm 1 Stift 8x120 mm / 3 Schrauben M6x100 mm	1 Set	9035830

Befestigungsset bei 10 mm Nuss:

Artikelname	VE	Art-Nr.
Befestigungsset BGT u. KGT35/92/210 N10 TS 53 - 57 mm 1 Stift 8/10x70 mm / 3 Schrauben M6x65 mm	1 Set	9065860
Befestigungsset BGT u. KGT35/92/210 N10 TS 58 - 62 mm 1 Stift 8/10x80 mm / 3 Schrauben M6x70 mm	1 Set	9035836
Befestigungsset BGT u. KGT35/92/210 N10 TS 63 - 67 mm 1 Stift 8/10x95 mm / 3 Schrauben M6x75 mm	1 Set	9035837
Befestigungsset BGT u. KGT35/92/210 N10 TS 68 - 72 mm 1 Stift 8/10x95 mm / 3 Schrauben M6x80 mm	1 Set	9035838
Befestigungsset BGT u. KGT35/92/210 N10 TS 73 - 77 mm 1 Stift 8/10x95 mm / 3 Schrauben M6x85 mm	1 Set	9035839
Befestigungsset BGT u. KGT35/92/210 N10 TS 78 - 82 mm 1 Stift 8/10x95 mm / 3 Schrauben M6x90 mm	1 Set	9065861
Befestigungsset BGT u. KGT35/92/210 N10 TS 83 - 87 mm 1 Stift 8/10x95 mm / 3 Schrauben M6x95 mm	1 Set	9065862