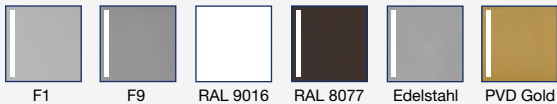


Verfügbare Farben/Oberflächen:



blaugelb Drückergarnitur 1/2 DGT35/92/210 innen

Geeignet für Türen aus Holz, Kunststoff und Metall.

- Hochhaltemechanik für exakte Drückerposition
- Seitliche Rastnasen für eine stabile Fixierung am Grundschild
- Hochwertige Materialien und Oberflächen
- Verdeckte Verschraubung
- Einsatz von Spreiznocken zur einseitigen Befestigung möglich

blaugelb Drückergarnitur ½ DGT35/92/210 innen

Geeignet für Türen aus Holz, Kunststoff und Metall.



Produkteigenschaften:

Die blaugelb Drückergarnitur ½ DGT35/92/210 innen mit einer Schildbreite von 35 mm (Entfernung PZ92) ist für Außentüren aus Holz, Kunststoff und Metall geeignet. Sie ist mit einer Rückholmechanik zur exakten Positionierung des Drückers ausgestattet.

Das Innenschild der blaugelb Drückergarnitur ½ DGT35/92/210 innen lässt sich dank der seitlichen Rastnasen leicht entfernen und montieren. Die Garnitur wird mittels verdeckter Verschraubung befestigt.

Die blaugelb Drückergarnitur ½ DGT35/92/210 innen kann mit einem Stoßgriff (einseitige Befestigung durch Spreiznocken) oder einer blaugelb ½ DGT/KGT/BGT35/92/210 außen (paarweise Befestigung mittels Befestigungsset; nicht enthalten) kombiniert werden.

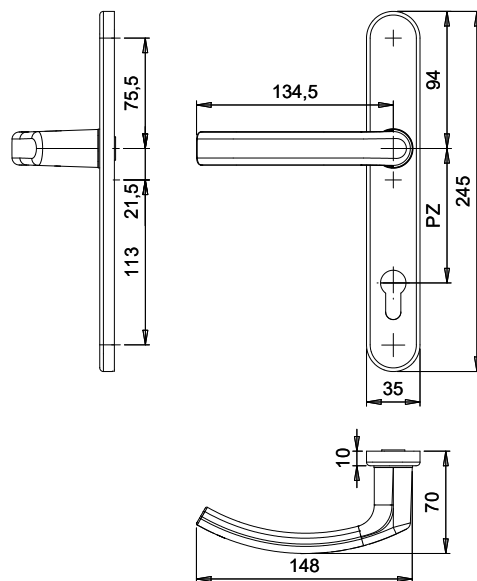
Die blaugelb Drückergarnitur ½ DGT35/92/210 innen ist in verschiedenen Oberflächenfarben in Aluminium, sowie in Edelstahl fein matt erhältlich.

Produktvorteile:

- Hochhaltemechanik für exakte Drückerposition
- seitliche Rastnasen für eine stabile Fixierung am Grundschild
- hochwertige Materialien und Oberflächen
- verdeckte Verschraubung
- Einsatz von Spreiznocken zur einseitigen Befestigung möglich

Technische Daten:

Material:	Aluminium oder Edelstahl fein matt
Drückerlagerung:	fest/drehbar/Rückholmechanik
Drücker-Innenvierkant:	8 mm
Schildmaße:	35 x 245 mm
Schildhöhe:	10 mm
PZ-Abstand:	92 mm
Befestigung:	verdeckte Verschraubung, 3xM6
Verpackungseinheit:	1 Garnitur (ohne Befestigungsset)



Zubehör:

Artikelname	VE	Art-Nr.
blaugelb Spreiznocken M5 x 25 inkl. Schrauben	2 Stück	9035822

Artikelname	VE	Art-Nr.
blaugelb Drückergarnitur ½ DGT35/92/210 innen PZ92 AL F1 (silber)	1 Stück	0169702
blaugelb Drückergarnitur ½ DGT35/92/210 innen PZ92 AL F9 (stahlfarben)	1 Stück	0169703
blaugelb Drückergarnitur ½ DGT35/92/210 innen PZ92 AL RAL 9016 (weiß)	1 Stück	0169705
blaugelb Drückergarnitur ½ DGT35/92/210 innen PZ92 AL RAL 8077 (braun)	1 Stück	0223544
blaugelb Drückergarnitur ½ DGT35/92/210 innen PZ92 Edelstahl PVD Gold beschichtet	1 Stück	0198175
blaugelb Drückergarnitur ½ DGT35/92/210 innen PZ92 Edelstahl fein matt	1 Stück	0223546

Die auf diesem Dokument bereitgestellten Informationen entsprechen in bestem Wissen den uns vorliegenden Informationen und technischen Angaben, sie stellen jedoch keine Garantie gemäß § 443 BGB dar. Unsere Verarbeitungshinweise sind allgemein gültige Richtlinien und können aufgrund der vielfältigen Einsatz- und Verwendungsmöglichkeiten im Einzelfall abweichen. Sie entbinden daher nicht automatisch vor Eigenversuchen. Technische Änderungen und Weiterentwicklungen bleiben uns jederzeit vorbehalten.