



Verfügbare Farben/Oberflächen:



F1

F9

RAL 9016

RAL 8077

Edelstahl

blaugelb Wechselgarnitur BGT35/92/210

Geeignet für Türen aus Holz, Kunststoff und Metall.

Produkteigenschaften:

Die blaugelb Wechselgarnitur BGT35/92/210 mit einer Schildbreite von 35 mm (Entfernung PZ92) ist für Holz-, Kunststoff- und Metallaußentüren geeignet. Sie ist mit einer Rückholmechanik zur exakten Positionierung des Drückers ausgestattet.

Das Innenschild der blaugelb Drückergarnitur ½ DGT35/92/210 innen lässt sich dank der seitlichen Rastnasen leicht entfernen und montieren. Die Garnitur wird mittels verdeckter Verschraubung befestigt.

Die blaugelb Wechselgarnitur BGT35/92/210 ist in verschiedenen Oberflächenfarben in Aluminium, sowie in Edelstahl fein matt erhältlich.

- Hochhaltemechanik für exakte Drückerposition
- Seitliche Rastnasen für eine stabile Fixierung am Grundschild
- Hochwertige Materialien und Oberflächen
- Verdeckte Verschraubung

weiter auf der
nächsten Seite ►

blaugelb Wechselgarnitur BGT35/92/210

Geignet für Türen aus Holz, Kunststoff und Metall.



Technische Daten:

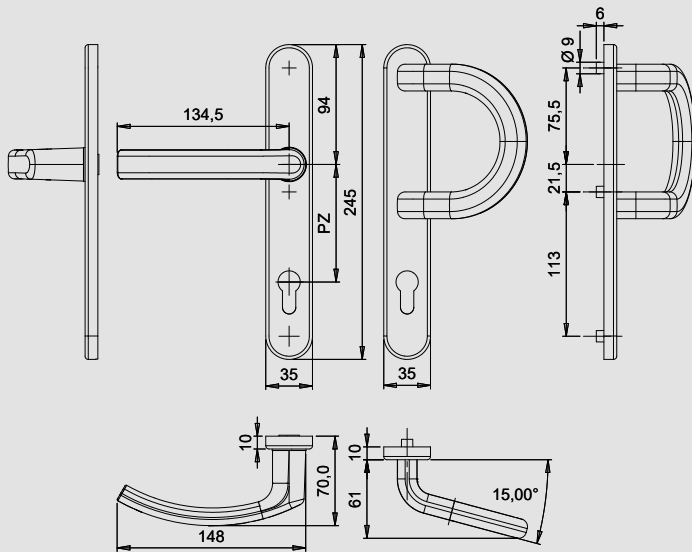
Material:	Aluminium oder Edelstahl
Drückerlagerung:	fest/drehbar
Drücker-Innenvierkant:	8 mm
Schildmaße:	35 x 245 mm
Schildhöhe:	10 mm
PZ-Abstand:	92 mm
Befestigung:	verdeckte Verschraubung, 3xM6
Verpackungseinheit:	1 Garnitur (ohne Befestigungsset)

Artikelname	VE	Art-Nr.
blaugelb Wechselgarnitur BGT35/92/210 AL F1 (silber)	1 Stück	0175973
blaugelb Wechselgarnitur BGT35/92/210 AL F9 (stahlfarben)	1 Stück	0175974
blaugelb Wechselgarnitur BGT35/92/210 AL RAL 9016 (weiß)	1 Stück	0175976
blaugelb Wechselgarnitur BGT35/92/210 AL RAL 8077 (braun)	1 Stück	0175975
blaugelb Wechselgarnitur BGT35/92/210 Edelstahl fein matt	1 Stück	0223562

Artikelname	VE	Art-Nr.
Befestigungsset BGT u. KGT35/92/210 TS 78 - 82 mm 1 Stift 8x110 mm / 3 Schrauben M6x90 mm	1 Set	9035828
Befestigungsset BGT u. KGT35/92/210 TS 83 - 87 mm 1 Stift 8x120 mm / 3 Schrauben M6x95 mm	1 Set	9035829
Befestigungsset BGT u. KGT35/92/210 TS 88 - 92 mm 1 Stift 8x120 mm / 3 Schrauben M6x100 mm	1 Set	9035830

Befestigungsset bei 10 mm Nuss:

Artikelname	VE	Art-Nr.
Befestigungsset BGT u. KGT35/92/210 N10 TS 53 - 57 mm 1 Stift 8/10x80 mm / 3 Schrauben M6x65 mm	1 Set	9065860
Befestigungsset BGT u. KGT35/92/210 N10 TS 58 - 62 mm 1 Stift 8/10x80 mm / 3 Schrauben M6x70 mm	1 Set	9035836
Befestigungsset BGT u. KGT35/92/210 N10 TS 63 - 67 mm 1 Stift 8/10x95 mm / 3 Schrauben M6x75 mm	1 Set	9035837
Befestigungsset BGT u. KGT35/92/210 N10 TS 68 - 72 mm 1 Stift 8/10x95 mm / 3 Schrauben M6x80 mm	1 Set	9035838
Befestigungsset BGT u. KGT35/92/210 N10 TS 73 - 77 mm 1 Stift 8/10x95 mm / 3 Schrauben M6x85 mm	1 Set	9035839
Befestigungsset BGT u. KGT35/92/210 N10 TS 78 - 82 mm 1 Stift 8/10x95 mm / 3 Schrauben M6x90 mm	1 Set	9065861
Befestigungsset BGT u. KGT35/92/210 N10 TS 83 - 87 mm 1 Stift 8/10x95 mm / 3 Schrauben M6x95 mm	1 Set	9065862



Zubehör:

Befestigungsset bei 8 mm Nuss:

Artikelname	VE	Art-Nr.
Befestigungsset BGT u. KGT35/92/210 TS 53 - 57 mm 1 Stift 8x90 mm / 3 Schrauben M6x65 mm	1 Set	9035823
Befestigungsset BGT u. KGT35/92/210 TS 58 - 62 mm 1 Stift 8x90 mm / 3 Schrauben M6x70 mm	1 Set	9035824
Befestigungsset BGT u. KGT35/92/210 TS 63 - 67 mm 1 Stift 8x100 mm / 3 Schrauben M6x75 mm	1 Set	9035825
Befestigungsset BGT u. KGT35/92/210 TS 68 - 72 mm 1 Stift 8x100 mm / 3 Schrauben M6x80 mm	1 Set	9035826
Befestigungsset BGT u. KGT35/92/210 TS 73 - 77 mm 1 Stift 8x110 mm / 3 Schrauben M6x85 mm	1 Set	9035827