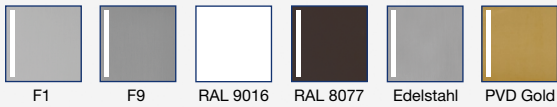




Verfügbare Farben/Oberflächen:



blaugelb Drückergarnitur DGT35/92/210 ZA

Geeignet für Türen aus Holz, Kunststoff und Metall.

- Hochhaltemechanik für exakte Drückerposition
- Erhöhte Sicherheit durch Kernziehschutz
- Seitliche Rastnasen für eine stabile Fixierung am Grundschild
- Hochwertige Materialien und Oberflächen
- Verdeckte Verschraubung

Produkteigenschaften:

Die blaugelb Drückergarnitur DGT35/92/210 ZA mit einer Schildbreite von 35 mm (Entfernung PZ92) und einem Kernziehschutz ist für Holz-, Kunststoff- und Metallaußentüren geeignet. Sie ist mit einer Rückholmechanik zur exakten Positionierung des Drückers ausgestattet.

Das Innenschild der blaugelb Drückergarnitur DGT35/92/210 ZA lässt sich dank der seitlichen Rastnasen leicht entfernen und montieren. Die Garnitur wird mittels verdeckter Verschraubung befestigt.

Die blaugelb Drückergarnitur DGT35/92/210 ZA ist in verschiedenen Oberflächenfarben in Aluminium, sowie in Edelstahl fein matt und PVD beschichtet erhältlich.

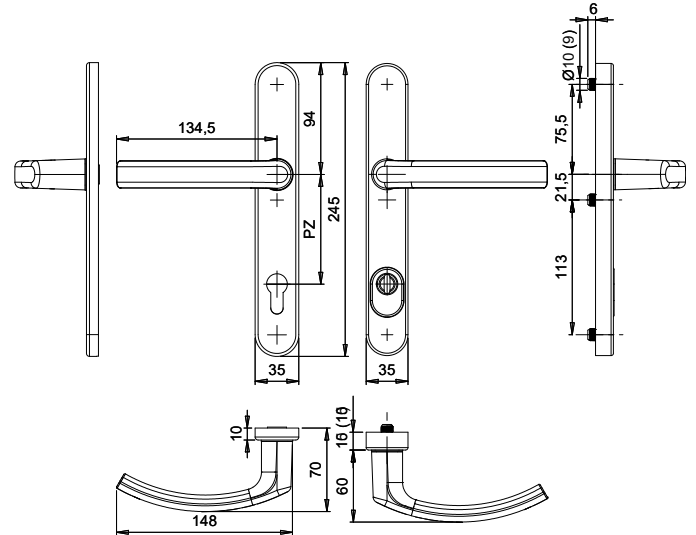
Produktvorteile:

- Hochhaltemechanik für exakte Drückerposition
- erhöhte Sicherheit durch Kernziehschutz
- seitliche Rastnasen für eine stabile Fixierung am Grundschild
- hochwertige Materialien und Oberflächen
- verdeckte Verschraubung

Technische Daten:

Material:	Aluminium oder Edelstahl
Drückerlagerung:	fest/drehbar
Drücker-Innenvierkant:	8 mm
Schildmaße:	35 x 245 mm
Schildhöhe:	15 mm (Edelstahl 10 mm)
PZ-Abstand:	92 mm
Zylinderüberstand:	12 - 17 mm (Edelstahl 9 - 12 mm)
Befestigung:	verdeckte Verschraubung, 3xM6
Verpackungseinheit:	1 Garnitur (ohne Befestigungsset)

Artikelname	VE	Art-Nr.
blaugelb Drückergarnitur DGT35/92/210 ZA AL F1 (silber)	1 Stück	0223538
blaugelb Drückergarnitur DGT35/92/210 ZA AL F9 (stahlfarben)	1 Stück	0223541
blaugelb Drückergarnitur DGT35/92/210 ZA AL RAL 9016 (weiß)	1 Stück	0223542
blaugelb Drückergarnitur DGT35/92/210 ZA AL RAL 8077 (braun)	1 Stück	0223540
blaugelb Drückergarnitur DGT35/92/210 ZA Edelstahl PVD Gold beschichtet	1 Stück	0226270
blaugelb Drückergarnitur DGT35/92/210 ZA Edelstahl fein matt	1 Stück	0223543



Zubehör:

Befestigungsset bei 8 mm Nuss:

Artikelname	VE	Art-Nr.
Befestigungsset DGT u. NGT/92/210 TS 53 - 57 mm 1 Stift 8x120 mm / 3 Schrauben M6x65 mm	1 Set	9035814
Befestigungsset DGT u. NGT/92/210 TS 58 - 62 mm 1 Stift 8x120 mm / 3 Schrauben M6x70 mm	1 Set	9035815
Befestigungsset DGT u. NGT/92/210 TS 63 - 67 mm 1 Stift 8x130 mm / 3 Schrauben M6x75 mm	1 Set	9035816
Befestigungsset DGT u. NGT/92/210 TS 68 - 72 mm 1 Stift 8x130 mm / 3 Schrauben M6x80 mm	1 Set	9035817
Befestigungsset DGT u. NGT/92/210 TS 73 - 77 mm 1 Stift 8x130 mm / 3 Schrauben M6x85 mm	1 Set	9035818
Befestigungsset DGT u. NGT/92/210 TS 78 - 82 mm 1 Stift 8x130 mm / 3 Schrauben M6x90 mm	1 Set	9035819
Befestigungsset DGT u. NGT/92/210 TS 83 - 87 mm 1 Stift 8x140 mm / 3 Schrauben M6x95 mm	1 Set	9035820
Befestigungsset DGT u. NGT/92/210 TS 88 - 92 mm 1 Stift 8x150 mm / 3 Schrauben M6x100 mm	1 Set	9035821

Befestigungsset bei 10 mm Nuss:

Artikelname	VE	Art-Nr.
Befestigungsset DGT u. NGT/92/210 N10 TS 53 - 57 mm 1 Stift 8/10/8x120 mm / 3 Schrauben M6x65 mm	1 Set	9035831
Befestigungsset DGT u. NGT/92/210 N10 TS 63 - 67 mm 1 Stift 8/10/8x130 mm / 3 Schrauben M6x75 mm	1 Set	9035832
Befestigungsset DGT u. NGT/92/210 N10 TS 68 - 72 mm 1 Stift 8/10/8x130 mm / 3 Schrauben M6x80 mm	1 Set	9035833
Befestigungsset DGT u. NGT/92/210 N10 TS 73 - 77 mm 1 Stift 8/10/8x130 mm / 3 Schrauben M6x85 mm	1 Set	9035834
Befestigungsset DGT u. NGT/92/210 N10 TS 78 - 82 mm 1 Stift 8/10/8x130 mm / 3 Schrauben M6x90 mm	1 Set	9065859
Befestigungsset DGT u. NGT/92/210 N10 TS 83 - 87 mm 1 Stift 8/10/8x140 mm / 3 Schrauben M6x95 mm	1 Set	9035835