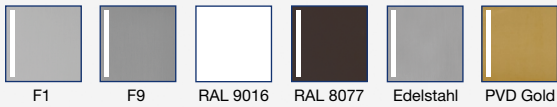




Verfügbare Farben/Oberflächen:



## blaugelb Wechselgarnitur KGT35/92/210

Geeignet für Türen aus Holz, Kunststoff und Metall.

- Hochhaltemechanik für exakte Drückerposition
- Seitliche Rastnasen für eine stabile Fixierung am Grundschild
- Hochwertige Materialien und Oberflächen
- Verdeckte Verschraubung

# blaugelb Wechselgarnitur KGT35/92/210

Geeignet für Türen aus Holz, Kunststoff und Metall.



## Produkteigenschaften:

Die blaugelb Wechselgarnitur KGT35/92/210 mit einer Schildbreite von 35 mm (Entfernung PZ92) ist für Holz-, Kunststoff- und Metallaußentüren geeignet. Sie ist mit einer Rückholmechanik zur exakten Positionierung des Drückers ausgestattet.

Das Innenschild der blaugelb Wechselgarnitur KGT35/92/210 lässt sich dank der seitlichen Rastnasen leicht entfernen und montieren. Die Garnitur wird mittels verdeckter Verschraubung befestigt.

Die blaugelb Wechselgarnitur KGT35/92/210 ist in verschiedenen Oberflächenfarben in Aluminium, sowie in Edelstahl fein matt und PVD beschichtet erhältlich. Die Garnitur wird mittels verdeckter Verschraubung befestigt.

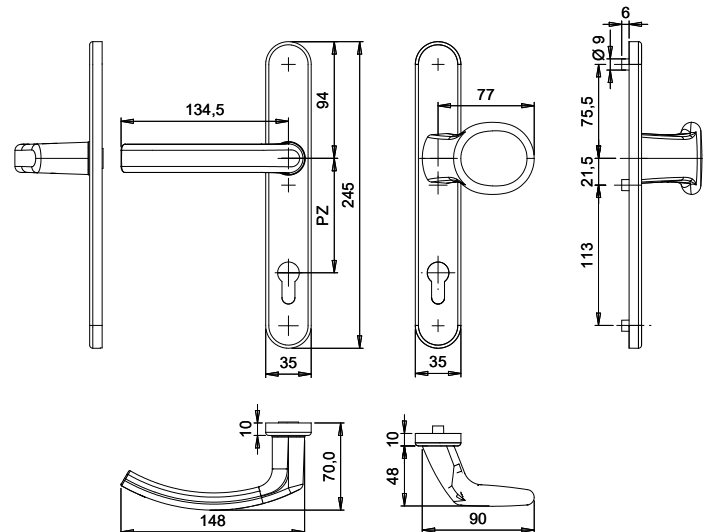
## Produktvorteile:

- Hochhaltemechanik für exakte Drückerposition
- seitliche Rastnasen für eine stabile Fixierung am Grundschild
- hochwertige Materialien und Oberflächen
- verdeckte Verschraubung

## Technische Daten:

Material:	Aluminium oder Edelstahl
Drückerlagerung:	fest/drehbar
Drücker-Innenvierkant:	8 mm
Schildmaße:	35 x 245 mm
Schildhöhe:	10 mm
PZ-Abstand:	92 mm
Befestigung:	verdeckte Verschraubung, 3xM6
Verpackungseinheit:	1 Garnitur (ohne Befestigungsset)

Artikelname	VE	Art-Nr.
blaugelb Wechselgarnitur KGT35/92/210 AL <b>F1 (silber)</b>	1 Stück	0169706
blaugelb Wechselgarnitur KGT35/92/210 AL <b>F9 (stahlfarben)</b>	1 Stück	0169707
blaugelb Wechselgarnitur KGT35/92/210 AL <b>RAL 9016 (weiß)</b>	1 Stück	0169709
blaugelb Wechselgarnitur KGT35/92/210 AL <b>RAL 8077 (braun)</b>	1 Stück	9050121
blaugelb Wechselgarnitur KGT35/92/210 Edelstahl <b>PVD Gold beschichtet</b>	1 Stück	0198178
blaugelb Wechselgarnitur KGT35/92/210 Edelstahl <b>fein matt</b>	1 Stück	0223553



## Zubehör:

Befestigungsset bei 8 mm Nuss:

Artikelname	VE	Art-Nr.
Befestigungsset BGT u. KGT35/92/210 TS 53 - 57 mm 1 Stift 8x75 mm / 3 Schrauben M6x65 mm	1 Set	9035823
Befestigungsset BGT u. KGT35/92/210 TS 58 - 62 mm 1 Stift 8x75 mm / 3 Schrauben M6x70 mm	1 Set	9035824
Befestigungsset BGT u. KGT35/92/210 TS 63 - 67 mm 1 Stift 8x100 mm / 3 Schrauben M6x75 mm	1 Set	9035825
Befestigungsset BGT u. KGT35/92/210 TS 68 - 72 mm 1 Stift 8x100 mm / 3 Schrauben M6x80 mm	1 Set	9035826
Befestigungsset BGT u. KGT35/92/210 TS 73 - 77 mm 1 Stift 8x100 mm / 3 Schrauben M6x85 mm	1 Set	9035827
Befestigungsset BGT u. KGT35/92/210 TS 78 - 82 mm 1 Stift 8x100 mm / 3 Schrauben M6x90 mm	1 Set	9035828
Befestigungsset BGT u. KGT35/92/210 TS 83 - 87 mm 1 Stift 8x100 mm / 3 Schrauben M6x95 mm	1 Set	9035829
Befestigungsset BGT u. KGT35/92/210 TS 88 - 92 mm 1 Stift 8x120 mm / 3 Schrauben M6x100 mm	1 Set	9035830

Befestigungsset bei 10 mm Nuss:

Artikelname	VE	Art-Nr.
Befestigungsset BGT u. KGT35/92/210 N10 TS 53 - 57 mm 1 Stift 8/10x70 mm / 3 Schrauben M6x65 mm	1 Set	9065860
Befestigungsset BGT u. KGT35/92/210 N10 TS 58 - 62 mm 1 Stift 8/10x80 mm / 3 Schrauben M6x70 mm	1 Set	9035836
Befestigungsset BGT u. KGT35/92/210 N10 TS 63 - 67 mm 1 Stift 8/10x95 mm / 3 Schrauben M6x75 mm	1 Set	9035837
Befestigungsset BGT u. KGT35/92/210 N10 TS 68 - 72 mm 1 Stift 8/10x95 mm / 3 Schrauben M6x80 mm	1 Set	9035838
Befestigungsset BGT u. KGT35/92/210 N10 TS 73 - 77 mm 1 Stift 8/10x95 mm / 3 Schrauben M6x85 mm	1 Set	9035839
Befestigungsset BGT u. KGT35/92/210 N10 TS 78 - 82 mm 1 Stift 8/10x95 mm / 3 Schrauben M6x90 mm	1 Set	9065861
Befestigungsset BGT u. KGT35/92/210 N10 TS 83 - 87 mm 1 Stift 8/10x95 mm / 3 Schrauben M6x95 mm	1 Set	9065862

Die auf diesem Dokument bereitgestellten Informationen entsprechen in bestem Wissen den uns vorliegenden Informationen und technischen Angaben, sie stellen jedoch keine Garantie gemäß § 443 BGB dar. Unsere Verarbeitungshinweise sind allgemein gültige Richtlinien und können aufgrund der vielfältigen Einsatz- und Verwendungsmöglichkeiten im Einzelfall abweichen. Sie entbinden daher nicht automatisch vor Eigenversuchen. Technische Änderungen und Weiterentwicklungen bleiben uns jederzeit vorbehalten.