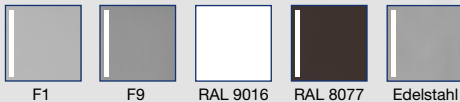




Verfügbare Farben/Oberflächen:



blaugelb Rolladengarnitur NGT35/92/210 ZA

Geeignet für Türen aus Holz, Kunststoff und Metall.

Produkteigenschaften:

Die blaugelb Rolladengarnitur NGT35/92/210 ZA mit einer Schildbreite von 35 mm (Entfernung PZ92) und einem Kernziehschutz ist für Außentüren aus Holz, Kunststoff und Metall geeignet. Der niedrige (flache) Drücker ist speziell für Außentüren mit Rollläden, Sonnenschutz, Jalousien und Insektenschutz konzipiert. Die blaugelb Rolladengarnitur NGT35/92/210 ist mit einer Rückholmechanik zur exakten Positionierung des Drückers ausgestattet.

Das Innenschild der blaugelb Rolladengarnitur NGT35/92/210 lässt sich dank der seitlichen Rastnasen leicht entfernen und montieren. Die Garnitur wird mittels verdeckter Verschraubung befestigt.

Die blaugelb Rolladengarnitur NGT35/92/210 ist in verschiedenen Oberflächenfarben in Aluminium, sowie in Edelstahl fein matt erhältlich.

- Extra niedriger Drücker für Speziallösungen bei Rollläden, Sonnenschutz, etc.
- Erhöhte Sicherheit durch Kernziehschutz
- Hochhaltemechanik für exakte Drückerposition
- Seitliche Rastnasen für eine stabile Fixierung am Grundschild
- Hochwertige Materialien und Oberflächen
- Verdeckte Verschraubung

weiter auf der
nächsten Seite ►



Technische Daten:

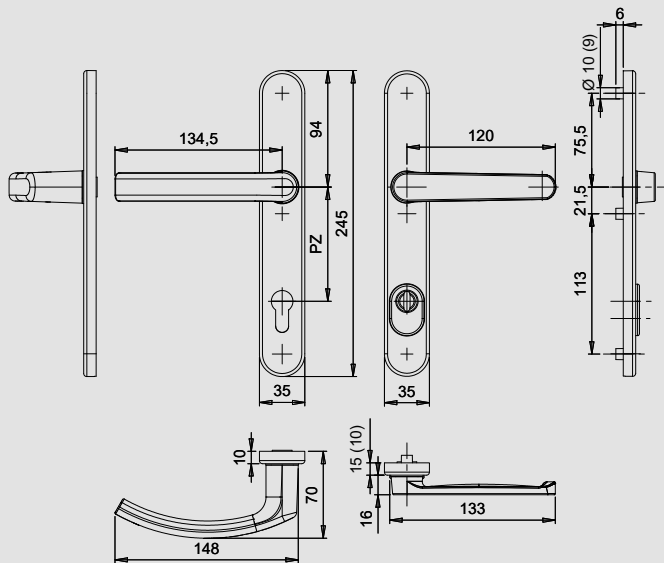
Material:	Aluminium oder Edelstahl
Drückerlagerung:	fest/drehbar/Rückholmechanik
Drücker-Innenwierkant:	8 mm
Schildmaße:	35 x 245 mm
Schildhöhe:	15 mm (Edelstahl 10 mm)
PZ-Abstand:	92 mm
Zylinderüberstand:	12 - 17 mm (Edelstahl 9 - 12 mm)
Befestigung:	verdeckte Verschraubung, 3xM6
Verpackungseinheit:	1 Garnitur (ohne Befestigungsset)

Artikelname	VE	Art-Nr.
blaugelb Rollladengarnitur NGT35/92/210 ZA AL F1 (silber)	1 Stück	0223575
blaugelb Rollladengarnitur NGT35/92/210 ZA AL F9 (stahlfarben)	1 Stück	0223577
blaugelb Rollladengarnitur NGT35/92/210 ZA AL RAL 9016 (weiß)	1 Stück	0223578
blaugelb Rollladengarnitur NGT35/92/210 ZA AL RAL 8077 (braun)	1 Stück	0223576
blaugelb Rollladengarnitur NGT35/92/210 ZA Edelstahl fein matt	1 Stück	9050157

Artikelname	VE	Art-Nr.
Befestigungsset DGT u. NGT 35/92/210 TS 78 - 82 mm 1 Stift 8x150 mm / 3 Schrauben M6x90 mm	1 Set	9035819
Befestigungsset DGT u. NGT 35/92/210 TS 83 - 87 mm 1 Stift 8x160 mm / 3 Schrauben M6x95 mm	1 Set	9035820
Befestigungsset DGT u. NGT 35/92/210 TS 88 - 92 mm 1 Stift 8x160 mm / 3 Schrauben M6x100 mm	1 Set	9035821

Befestigungsset bei 10 mm Nuss:

Artikelname	VE	Art-Nr.
Befestigungsset DGT u. NGT 35/92/210 N10 TS 53 - 57 mm 1 Stift 8/10/8x120 mm / 3 Schrauben M6x65 mm	1 Set	9035831
Befestigungsset DGT u. NGT 35/92/210 N10 TS 63 - 67 mm 1 Stift 8/10/8x130 mm / 3 Schrauben M6x75 mm	1 Set	9035832
Befestigungsset DGT u. NGT 35/92/210 N10 TS 68 - 72 mm 1 Stift 8/10/8x130 mm / 3 Schrauben M6x80 mm	1 Set	9035833
Befestigungsset DGT u. NGT 35/92/210 N10 TS 73 - 77 mm 1 Stift 8/10/8x130 mm / 3 Schrauben M6x85 mm	1 Set	9035834
Befestigungsset DGT u. NGT 35/92/210 N10 TS 78 - 82 mm 1 Stift 8/10/8x130 mm / 3 Schrauben M6x90 mm	1 Set	9065859
Befestigungsset DGT u. NGT 35/92/210 N10 TS 83 - 87 mm 1 Stift 8/10/8x130 mm / 3 Schrauben M6x95 mm	1 Set	9035835



Zubehör:

Befestigungsset bei 8 mm Nuss:

Artikelname	VE	Art-Nr.
Befestigungsset DGT u. NGT 35/92/210 TS 53 - 57 mm 1 Stift 8x130 mm / 3 Schrauben M6x65 mm	1 Set	9035814
Befestigungsset DGT u. NGT 35/92/210 TS 58 - 62 mm 1 Stift 8x130 mm / 3 Schrauben M6x70 mm	1 Set	9035815
Befestigungsset DGT u. NGT 35/92/210 TS 63 - 67 mm 1 Stift 8x140 mm / 3 Schrauben M6x75 mm	1 Set	9035816
Befestigungsset DGT u. NGT 35/92/210 TS 68 - 72 mm 1 Stift 8x140 mm / 3 Schrauben M6x80 mm	1 Set	9035817
Befestigungsset DGT u. NGT 35/92/210 TS 73 - 77 mm 1 Stift 8x150 mm / 3 Schrauben M6x85 mm	1 Set	9035818