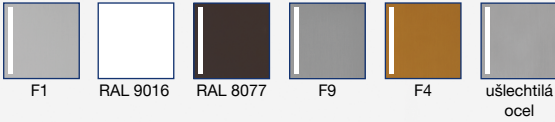


Dodávané barvy/povrchy:



Kování blaugelb s klikami ½ DGT50 vnější PZ92

Volný výběr barevné varianty na vnitřní straně díky vhodnému ½ kování s klikou DGT50 vnitřní.

- Vysoce kvalitní materiály a povrchy
- Skryté přišroubování
- Elegantní vzhled na dveřích

Kování blaugelb s klikami 1/2 DGT50 vnější PZ92

Volný výběr barevné varianty na vnitřní straně díky vhodnému 1/2 kování s klikou DGT50 vnitřní.



Vlastnosti výrobku:

Kování blaugelb s klikami 1/2 DGT50 vnější PZ92 s šířkou štítu 50 mm (rozteč PZ92) je vhodné pro dřevěné, plastové a kovové venkovní dveře. Lze ho kombinovat s 1/2 kováním blaugelb DGT50 vnitřní PZ92.

Tvarově pěkné, elegantní kování blaugelb s klikami 1/2 DGT50 vnější PZ92 se dodává v různých barvách povrchu v hliníku a v ušlechtilé oceli jemně matné. Upevňuje se skrytým přišroubováním.

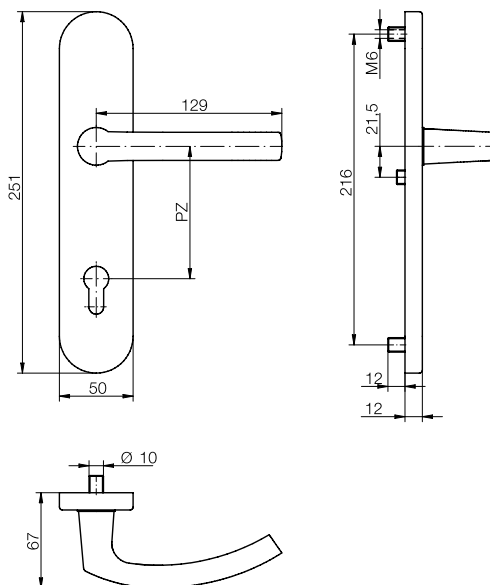
Přednosti výrobku:

- vysoce kvalitní materiály a povrchy
- skryté přišroubování
- elegantní vzhled na dveřích

Technické údaje:

Materiál:	hliník nebo ušlechtilá ocel jemně matná
Uložení kliky:	pevná/otočná
Vnitřní čtyřhran kliky:	8 mm
Rozměry štítu:	50 x 251 mm
Výška štítu:	12 mm
Rozteč PZ:	92 mm
Vnitřní průměr náliťků:	6 mm
Uchycení:	skryté přišroubování
Jednotka balení:	1 kování (bez sady pro upevnění)

Název výrobku	Jednotka balení	Č. výr.
Kování blaugelb s klikami 1/2 DGT50 vnější PZ92 AL RAL 9016 (bílá)	1 kus	0424087
Kování blaugelb s klikami 1/2 DGT50 vnější PZ92 AL F1 (stříbrná)	1 kus	0424092
Kování blaugelb s klikami 1/2 DGT50 vnější PZ92 AL F4 (bronzová)	1 kus	0424097
Kování blaugelb s klikami 1/2 DGT50 vnější PZ92 AL RAL 8077 (hnědá)	1 kus	0424102
Kování blaugelb s klikami 1/2 DGT50 vnější PZ92 AL F9 (ocelová)	1 kus	0424107
Kování blaugelb s klikami 1/2 DGT50 vnější PZ92 ušlechtilá ocel jemně matná	1 kus	0424112



Příslušenství:

Sada pro upevnění při ořechu 8 mm:

Název výrobku	Jednotka balení	Č. výr.
Sada pro upevnění DGT35/DGT50/NGT35 TS 57 - 62 mm 1 trn 8x130 mm / 3 šrouby M6x70 mm	1 sada	0424168
Sada pro upevnění DGT35/DGT50/NGT35 TS 62 - 67 mm 1 trn 8x130 mm / 3 šrouby M6x75 mm	1 sada	0424169
Sada pro upevnění DGT35/DGT50/NGT35 TS 67 - 72 mm 1 trn 8x140 mm / 3 šrouby M6x80 mm	1 sada	0424171
Sada pro upevnění DGT35/DGT50/NGT35 TS 72 - 77 mm 1 trn 8x140 mm / 3 šrouby M6x85 mm	1 sada	0424172
Sada pro upevnění DGT35/DGT50/NGT35 TS 77 - 82 mm 1 trn 8x150 mm / 3 šrouby M6x90 mm	1 sada	0424173
Sada pro upevnění DGT35/DGT50/NGT35 TS 82 - 87 mm 1 trn 8x150 mm / 3 šrouby M6x95 mm	1 sada	0424174
Sada pro upevnění DGT35/DGT50/NGT35 TS 87 - 92 mm 1 trn 8x160 mm / 3 šrouby M6x100 mm	1 sada	0424175

Sada pro upevnění při ořechu 10 mm:

Název výrobku	Jednotka balení	Č. výr.
Sada pro upevnění DGT35/DGT50/NGT35 TS 57 - 62 mm 1 trn 8/10/8x130 mm / 3 šrouby M6x70 mm	1 sada	0424183
Sada pro upevnění DGT35/DGT50/NGT35 TS 62 - 67 mm 1 trn 8/10/8x130 mm / 3 šrouby M6x75 mm	1 sada	0424184
Sada pro upevnění DGT35/DGT50/NGT35 TS 67 - 72 mm 1 trn 8/10/8x140 mm / 3 šrouby M6x80 mm	1 sada	0424185
Sada pro upevnění DGT35/DGT50/NGT35 TS 72 - 77 mm 1 trn 8/10/8x140 mm / 3 šrouby M6x85 mm	1 sada	0424186
Sada pro upevnění DGT35/DGT50/NGT35 TS 77 - 82 mm 1 trn 8/10/8x150 mm / 3 šrouby M6x90 mm	1 sada	0424187
Sada pro upevnění DGT35/DGT50/NGT35 TS 82 - 87 mm 1 trn 8/10/8x150 mm / 3 šrouby M6x95 mm	1 sada	0424188
Sada pro upevnění DGT35/DGT50/NGT35 TS 87 - 92 mm 1 trn 8/10/8x160 mm / 3 šrouby M6x100 mm	1 sada	0424189

Informace uvedené v tomto dokumentu odpovídají v dobré víře informacím a technickým specifikacím, které máme k dispozici, nejsou však žádnou zárukou dle § 443 občanského zákoníku. Naše pokyny pro zpracování jsou obecně platné směrnice a mohou se vzhledem k rozmanitým možnostem použití v jednotlivých případech lišit. Z tohoto důvodu automaticky nezabývají potřebu vlastního vyzkoušení. Vyhrazujeme si právo kdykoli provést technické změny a vylepšení.