

Dodávané barvy/povrchy:



## Roletové kování blaugelb NGT35 PZ92

Pro dřevěné, plastové a kovové dveře.

- Extra nízká klika pro speciální řešení u žaluzií, slunečních clon atd.
- Napřimovací pružina pro přesnou polohu kliky
- Kuličková klipová technika pro snadnou montáž a demontáž vnitřního štítu
- Vysoce kvalitní materiály a povrchy
- Skryté přišroubování
- Elegantní vzhled na dveřích

# Roletové kování blaugelb NGT35 PZ92

Pro dřevěné, plastové a kovové dveře.



## Vlastnosti výrobku:

Roletové kování blaugelb NGT35 PZ92 s šířkou štítu 35 mm (rozteč PZ92) je vhodné pro dřevěné, plastové a kovové venkovní dveře. Nízká (plochá) klika je speciálně koncipovaná pro venkovní dveře s roletami, ochranou proti slunci, žaluziemi, ochranou proti hmyzu. Je vybaveno napřimovacím mechanismem pro přesné polohování kliky. Napřimovací pružina navíc přitom podporuje pružinu ořechu zámku při vracení střelky kliky.

Vnitřní štít roletového kování blaugelb NGT35 PZ92 lze díky kuličkové klipové technice snadno sejmout a namontovat. Kování se upevňuje skrytým přišroubováním.

Tvarově pěkné, elegantní roletové kování blaugelb NGT35 PZ92 se dodává v různých barvách povrchu v hliníku.

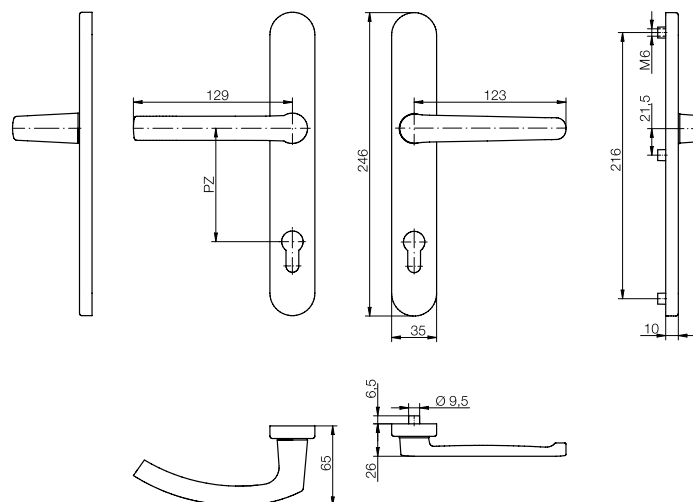
## Přednosti výrobku:

- extra nízká klika pro speciální řešení u žaluzií, slunečních clon atd.
- napřimovací pružina pro přesnou polohu kliky
- kuličková klipová technika pro snadnou montáž a demontáž vnitřního štítu
- vysoce kvalitní materiály a povrchy
- skryté přišroubování
- elegantní vzhled na dveřích

## Technické údaje:

|                         |                                  |
|-------------------------|----------------------------------|
| Materiál:               | Hliník                           |
| Uložení kliky:          | pevná/otočná/napřimovací pružina |
| Vnitřní čtyřhran kliky: | 8 mm                             |
| Rozměry štítu:          | 35 x 246 mm                      |
| Výška štítu:            | 10 mm                            |
| Rozteč PZ:              | 92 mm                            |
| Vnitřní průměr náličky: | 6 mm                             |
| Uchycení:               | skryté přišroubování             |
| Jednotka balení:        | 1 kování (bez sady pro upevnění) |

| Název výrobku  | Jednotka balení | Č. výr. |
|--|-----------------|---------|
| Roletové kování blaugelb NGT35 PZ92 AL <b>RAL 9016 (bílá)</b>  | 1 kus           | 0424043 |
| Roletové kování blaugelb NGT35 PZ92 AL <b>F1 (stříbrná)</b>    | 1 kus           | 0424046 |
| Roletové kování blaugelb NGT35 PZ92 AL <b>F4 (bronzová)</b>    | 1 kus           | 0424054 |
| Roletové kování blaugelb NGT35 PZ92 AL <b>RAL 8077 (hnědá)</b> | 1 kus           | 0424057 |
| Roletové kování blaugelb NGT35 PZ92 AL <b>F9 (ocelová)</b>     | 1 kus           | 0424061 |



## Příslušenství:

Sada pro upevnění při ořechu 8 mm:

| Název výrobku  | Jednotka balení | Č. výr. |
|--|-----------------|---------|
| Sada pro upevnění DGT35/DGT50/NGT35 TS 57 - 62 mm<br>1 trn 8x130 mm / 3 šrouby M6x70 mm  | 1 sada          | 0424168 |
| Sada pro upevnění DGT35/DGT50/NGT35 TS 62 - 67 mm<br>1 trn 8x130 mm / 3 šrouby M6x75 mm  | 1 sada          | 0424169 |
| Sada pro upevnění DGT35/DGT50/NGT35 TS 67 - 72 mm<br>1 trn 8x140 mm / 3 šrouby M6x80 mm  | 1 sada          | 0424171 |
| Sada pro upevnění DGT35/DGT50/NGT35 TS 72 - 77 mm<br>1 trn 8x140 mm / 3 šrouby M6x85 mm  | 1 sada          | 0424172 |
| Sada pro upevnění DGT35/DGT50/NGT35 TS 77 - 82 mm<br>1 trn 8x150 mm / 3 šrouby M6x90 mm  | 1 sada          | 0424173 |
| Sada pro upevnění DGT35/DGT50/NGT35 TS 82 - 87 mm<br>1 trn 8x150 mm / 3 šrouby M6x95 mm  | 1 sada          | 0424174 |
| Sada pro upevnění DGT35/DGT50/NGT35 TS 87 - 92 mm<br>1 trn 8x160 mm / 3 šrouby M6x100 mm | 1 sada          | 0424175 |

Sada pro upevnění při ořechu 10 mm:

| Název výrobku   | Jednotka balení | Č. výr. |
|---|-----------------|---------|
| Sada pro upevnění DGT35/DGT50/NGT35 TS 57 - 62 mm<br>1 trn 8/10/8x130 mm / 3 šrouby M6x70 mm  | 1 sada          | 0424183 |
| Sada pro upevnění DGT35/DGT50/NGT35 TS 62 - 67 mm<br>1 trn 8/10/8x130 mm / 3 šrouby M6x75 mm  | 1 sada          | 0424184 |
| Sada pro upevnění DGT35/DGT50/NGT35 TS 67 - 72 mm<br>1 trn 8/10/8x140 mm / 3 šrouby M6x80 mm  | 1 sada          | 0424185 |
| Sada pro upevnění DGT35/DGT50/NGT35 TS 72 - 77 mm<br>1 trn 8/10/8x140 mm / 3 šrouby M6x85 mm  | 1 sada          | 0424186 |
| Sada pro upevnění DGT35/DGT50/NGT35 TS 77 - 82 mm<br>1 trn 8/10/8x150 mm / 3 šrouby M6x90 mm  | 1 sada          | 0424187 |
| Sada pro upevnění DGT35/DGT50/NGT35 TS 82 - 87 mm<br>1 trn 8/10/8x150 mm / 3 šrouby M6x95 mm  | 1 sada          | 0424188 |
| Sada pro upevnění DGT35/DGT50/NGT35 TS 87 - 92 mm<br>1 trn 8/10/8x160 mm / 3 šrouby M6x100 mm | 1 sada          | 0424189 |

Informace uvedené v tomto dokumentu odpovídají v dobré víře informacím a technickým specifikacím, které máme k dispozici, nejsou však žádnou zárukou dle § 443 občanského zákoníku. Naše pokyny pro zpracování jsou obecně platné směrnice a mohou se vzhledem k rozmanitým možnostem použití v jednotlivých případech lišit. Z tohoto důvodu automaticky nezabývají potřebu vlastního vyzkoušení. Vyhrazujeme si právo kdykoli provádět technické změny a vylepšení.