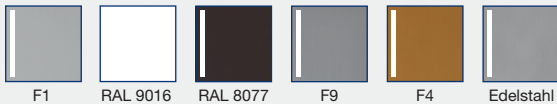


Verfügbare Farben/Oberflächen:



## blaugelb Drückergarnitur 1/2 DGT30 innen PZ92

Für Holz-, Kunststoff- und Metalltüren.

- Hochhaltefeder für exakte Drückerposition
- Kugelclipstechnik zur leichten Montage und Demontage des Innenschildes
- Hochwertige Materialien und Oberflächen
- Verdeckte Verschraubung
- Elegantes Erscheinungsbild an der Tür

# blaugelb Drückergarnitur ½ DGT30 innen PZ92

Für Holz-, Kunststoff- und Metalltüren.



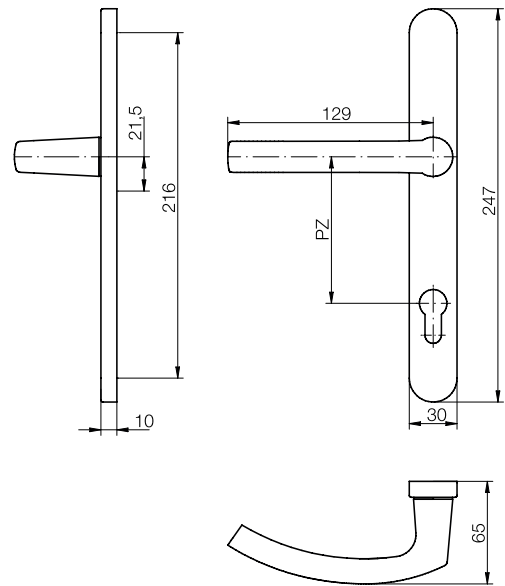
## Produkteigenschaften:

Die blaugelb Drückergarnitur ½ DGT30 innen PZ92 mit einer Schildbreite von 30 mm (Entfernung PZ92) ist für Holz-, Kunststoff- und Metallaußentüren geeignet. Sie ist mit einer Hochhaltefeder zur exakten Positionierung des Drückers ausgestattet. Dabei unterstützt die Hochhaltefeder die Schlossnussfeder zusätzlich bei der Rückholung der Drückerverfalle.

Das Innenschild der blaugelb Drückergarnitur ½ DGT30 innen PZ92 lässt sich dank der Kugelclipstechnik leicht entfernen und montieren. Die Garnitur wird mittels verdeckter Verschraubung befestigt.

Die blaugelb Drückergarnitur ½ DGT30 innen PZ92 kann mit einem Stoßgriff oder einer blaugelb ½ DGT30 außen PZ92 kombiniert werden.

Die formschöne, elegante blaugelb Drückergarnitur ½ DGT30 innen PZ92 ist in verschiedenen Oberflächenfarben in Aluminium, sowie in Edelstahl fein matt erhältlich.



## Produktvorteile:

- Hochhaltefeder für exakte Drückerposition
- Kugelclipstechnik zur leichten Montage und Demontage des Innenschildes
- hochwertige Materialien und Oberflächen
- verdeckte Verschraubung
- elegantes Erscheinungsbild an der Tür

## Technische Daten:

Material:	Aluminium oder Edelstahl fein matt
Drückerlagerung:	fest/drehbar/Hochhaltefeder
Drücker-Innenvierkant:	8 mm
Schildmaße:	30 x 247 mm
Schildhöhe:	10 mm
PZ-Abstand:	92 mm
Durchgangsnocken:	5 mm
Befestigung:	verdeckte Verschraubung
Verpackungseinheit:	1 Garnitur (ohne Befestigungsset)

## Zubehör:

Artikelname	VE	Art-Nr.
Vierkantstift, verzinkt 1 Stift 8/8x90 mm	1 Stück	0337806
Vierkantstift, verzinkt 1 Stift 8/8x100 mm	1 Stück	0337807
Vierkantstift, verzinkt 1 Stift 8/8x120 mm	1 Stück	0337803

Artikelname	VE	Art-Nr.
blaugelb Drückergarnitur ½ DGT30 innen PZ92 AL <b>RAL 9016 (weiss)</b>	1 Stück	0424063
blaugelb Drückergarnitur ½ DGT30 innen PZ92 AL <b>F1 (silber)</b>	1 Stück	0424067
blaugelb Drückergarnitur ½ DGT30 innen PZ92 AL <b>F4 (bronze)</b>	1 Stück	0424070
blaugelb Drückergarnitur ½ DGT30 innen PZ92 AL <b>RAL 8077 (braun)</b>	1 Stück	0424073
blaugelb Drückergarnitur ½ DGT30 innen PZ92 AL <b>F9 (stahlfarben)</b>	1 Stück	0424078
blaugelb Drückergarnitur ½ DGT30 innen PZ92 Edelstahl <b>fein matt</b>	1 Stück	0424081

Die auf diesem Dokument bereitgestellten Informationen entsprechen in bestem Wissen den uns vorliegenden Informationen und technischen Angaben, sie stellen jedoch keine Garantie gemäß § 443 BGB dar. Unsere Verarbeitungshinweise sind allgemein gültige Richtlinien und können aufgrund der vielfältigen Einsatz- und Verwendungsmöglichkeiten im Einzelfall abweichen. Sie entbinden daher nicht automatisch vor Eigenversuchen. Technische Änderungen und Weiterentwicklungen bleiben uns jederzeit vorbehalten.