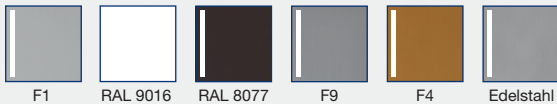


Verfügbare Farben/Oberflächen:



## blaugelb Drückergarnitur ½ DGT35 außen PZ92

Freie Farbvariantenwahl auf der Innenseite durch die passende ½ Drückergarnitur DGT35 innen.

- Hochwertige Materialien und Oberflächen
- Verdeckte Verschraubung
- Elegantes Erscheinungsbild an der Tür

# blaugelb Drückergarnitur ½ DGT35 außen PZ92

Freie Farbvariantenwahl auf der Innenseite durch die passende ½ Drückergarnitur DGT35 innen.



## Produkteigenschaften:

Die blaugelb Drückergarnitur ½ DGT35 außen PZ92 mit einer Schildbreite von 35 mm (Entfernung PZ92) ist für Holz-, Kunststoff- und Metallaußentüren geeignet. Sie kann mit einer blaugelb ½ DGT35 innen PZ92 kombiniert werden.

Die formschöne, elegante blaugelb Drückergarnitur ½ DGT35 außen PZ92 ist in verschiedenen Oberflächenfarben in Aluminium, sowie in Edelstahl fein matt erhältlich. Die Garnitur wird mittels verdeckter Verschraubung befestigt.

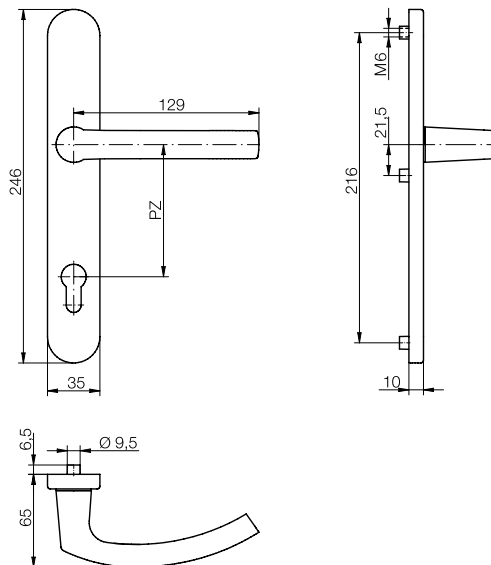
## Produktvorteile:

- hochwertige Materialien und Oberflächen
- verdeckte Verschraubung
- elegantes Erscheinungsbild an der Tür

## Technische Daten:

Material:	Aluminium oder Edelstahl fein matt
Drückerlagerung:	fest/drehbar
Drücker-Innenvierkant:	8 mm
Schildmaße:	35 x 246 mm
Schildhöhe:	10 mm
PZ-Abstand:	92 mm
Nocken-Innendurchmesser:	6 mm
Befestigung:	verdeckte Verschraubung
Verpackungseinheit:	1 Garnitur (ohne Befestigungsset)

Artikelname	VE	Art-Nr.
blaugelb Drückergarnitur ½ DGT35 außen PZ92 AL <b>RAL 9016 (weiss)</b>	1 Stück	0424085
blaugelb Drückergarnitur ½ DGT35 außen PZ92 AL <b>F1 (silber)</b>	1 Stück	0424090
blaugelb Drückergarnitur ½ DGT35 außen PZ92 AL <b>F4 (bronze)</b>	1 Stück	0424095
blaugelb Drückergarnitur ½ DGT35 außen PZ92 AL <b>RAL 8077 (braun)</b>	1 Stück	0424100
blaugelb Drückergarnitur ½ DGT35 außen PZ92 AL <b>F9 (stahlfarben)</b>	1 Stück	0424105
blaugelb Drückergarnitur ½ DGT35 außen PZ92 Edelstahl <b>fein matt</b>	1 Stück	0424110



## Zubehör:

Befestigungsset bei 8 mm Nuss:

Artikelname	VE	Art-Nr.
Befestigungsset DGT35/DGT50/NGT35 TS 57 - 62 mm 1 Stift 8x130 mm / 3 Schrauben M6x70 mm	1 Set	0424168
Befestigungsset DGT35/DGT50/NGT35 TS 62 - 67 mm 1 Stift 8x130 mm / 3 Schrauben M6x75 mm	1 Set	0424169
Befestigungsset DGT35/DGT50/NGT35 TS 67 - 72 mm 1 Stift 8x140 mm / 3 Schrauben M6x80 mm	1 Set	0424171
Befestigungsset DGT35/DGT50/NGT35 TS 72 - 77 mm 1 Stift 8x140 mm / 3 Schrauben M6x85 mm	1 Set	0424172
Befestigungsset DGT35/DGT50/NGT35 TS 77 - 82 mm 1 Stift 8x150 mm / 3 Schrauben M6x90 mm	1 Set	0424173
Befestigungsset DGT35/DGT50/NGT35 TS 82 - 87 mm 1 Stift 8x150 mm / 3 Schrauben M6x95 mm	1 Set	0424174
Befestigungsset DGT35/DGT50/NGT35 TS 87 - 92 mm 1 Stift 8x160 mm / 3 Schrauben M6x100 mm	1 Set	0424175

Befestigungsset bei 10 mm Nuss:

Artikelname	VE	Art-Nr.
Befestigungsset DGT35/DGT50/NGT35 TS 57 - 62 mm 1 Stift 8/10/8x130 mm / 3 Schrauben M6x70 mm	1 Set	0424183
Befestigungsset DGT35/DGT50/NGT35 TS 62 - 67 mm 1 Stift 8/10/8x130 mm / 3 Schrauben M6x75 mm	1 Set	0424184
Befestigungsset DGT35/DGT50/NGT35 TS 67 - 72 mm 1 Stift 8/10/8x140 mm / 3 Schrauben M6x80 mm	1 Set	0424185
Befestigungsset DGT35/DGT50/NGT35 TS 72 - 77 mm 1 Stift 8/10/8x140 mm / 3 Schrauben M6x85 mm	1 Set	0424186
Befestigungsset DGT35/DGT50/NGT35 TS 77 - 82 mm 1 Stift 8/10/8x150 mm / 3 Schrauben M6x90 mm	1 Set	0424187
Befestigungsset DGT35/DGT50/NGT35 TS 82 - 87 mm 1 Stift 8/10/8x150 mm / 3 Schrauben M6x95 mm	1 Set	0424188
Befestigungsset DGT35/DGT50/NGT35 TS 87 - 92 mm 1 Stift 8/10/8x160 mm / 3 Schrauben M6x100 mm	1 Set	0424189