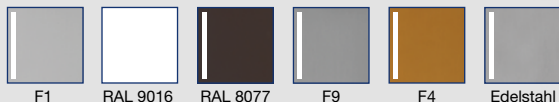


Verfügbare Farben/Oberflächen:



blaugelb Wechselgarnitur 1/2 KGT30 außen PZ92

Freie Farbvariantenwahl auf der Innenseite durch die passende 1/2 Drückergarnitur DGT30 innen.

Produkteigenschaften:

Die blaugelb Wechselgarnitur 1/2 KGT30 außen PZ92 mit einer Schildbreite von 30 mm (Entfernung PZ92) ist für Holz-, Kunststoff- und Metallaußentüren geeignet. Die Garnitur kann mit einer blaugelb 1/2 DGT30 innen PZ92 kombiniert werden.

Die formschöne, elegante blaugelb Wechselgarnitur 1/2 KGT30 außen PZ92 ist in verschiedenen Oberflächenfarben in Aluminium, sowie in Edelstahl fein matt erhältlich. Die Garnitur wird mittels verdeckter Verschraubung befestigt.

- Hochwertige Materialien und Oberflächen
- Verdeckte Verschraubung
- Elegantes Erscheinungsbild an der Tür

weiter auf der
nächsten Seite ►

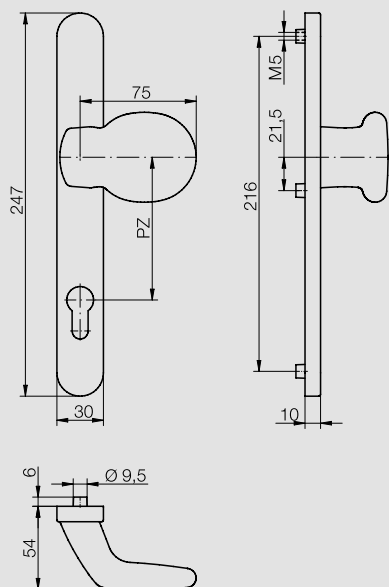


Technische Daten:

Material:	Aluminium oder Edelstahl fein matt
Variante:	feststehender Knopf, von rechts auf links umstellbar
Drücker-Innenvierkant:	8 mm
Schildmaße:	30 x 247 mm
Schildhöhe:	10 mm
PZ-Abstand:	92 mm
Nocken-Innendurchmesser:	5 mm
Befestigung:	verdeckte Verschraubung
Verpackungseinheit:	1 Garnitur (ohne Befestigungsset)

Artikelname	VE	Art-Nr.
Befestigungsset KGT30 TS 72 - 77 mm 1 Stift 8x105 mm / 3 Schrauben M5x85 mm	1 Set	0424164
Befestigungsset KGT30 TS 77 - 82 mm 1 Stift 8x110 mm / 3 Schrauben M5x90 mm	1 Set	0424165
Befestigungsset KGT30 TS 82 - 87 mm 1 Stift 8x115 mm / 3 Schrauben M5x95 mm	1 Set	0424166
Befestigungsset KGT30 TS 87 - 92 mm 1 Stift 8x120 mm / 3 Schrauben M5x100 mm	1 Set	0424167

Artikelname	VE	Art-Nr.
blaugelb Wechselgarnitur ½ KGT30 außen PZ92 AL RAL 9016 (weiss)	1 Stück	0424114
blaugelb Wechselgarnitur ½ KGT30 außen PZ92 AL F1 (silber)	1 Stück	0424119
blaugelb Wechselgarnitur ½ KGT30 außen PZ92 AL F4 (bronze)	1 Stück	0424124
blaugelb Wechselgarnitur ½ KGT30 außen PZ92 AL RAL 8077 (braun)	1 Stück	0424129
blaugelb Wechselgarnitur ½ KGT30 außen PZ92 AL F9 (stahlfarben)	1 Stück	0424135
blaugelb Wechselgarnitur ½ KGT30 außen PZ92 Edelstahl fein matt	1 Stück	0424140



Zubehör:

Artikelname	VE	Art-Nr.
Befestigungsset KGT30 TS 57 - 62 mm 1 Stift 8x90 mm / 3 Schrauben M5x70 mm	1 Set	0424161
Befestigungsset KGT30 TS 62 - 67 mm 1 Stift 8x95 mm / 3 Schrauben M5x75 mm	1 Set	0424162
Befestigungsset KGT30 TS 67 - 72 mm 1 Stift 8x100 mm / 3 Schrauben M5x80 mm	1 Set	0424163