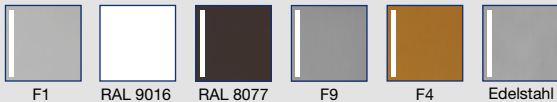




Verfügbare Farben/Oberflächen:



blaugelb Wechselgarnitur 1/2 KGT50 außen PZ92 ZA ES1

Freie Farbvariantenwahl auf der Innenseite durch die passende 1/2 Drückergarnitur DGT50 innen.

Produkteigenschaften:

Die blaugelb Wechselgarnitur 1/2 KGT50 außen PZ92 ZA ES1 mit einer Schildbreite von 50 mm (Entfernung PZ92) und einem ES1 geprüften Kernziehschutz ist für Holz-, Kunststoff- und Metallaußentüren geeignet. Damit die Wechselgarnitur etwaigen Anbohrversuchen standhalten kann, wurde die Unterkonstruktion aus gehärtetem Stahl gefertigt. Die Wechselgarnitur kann mit einer blaugelb 1/2 DGT50 innen PZ92 kombiniert werden.

Die formschöne, elegante blaugelb Wechselgarnitur 1/2 KGT50 außen PZ92 ZA ES1 ist in verschiedenen Oberflächenfarben in Aluminium sowie in Edelstahl fein matt erhältlich. Die Garnitur wird mittels verdeckter Verschraubung befestigt.

- Erhöhte Sicherheit durch ES1 geprüften Kernziehschutz
- Hochwertige Materialien und Oberflächen
- Verdeckte Verschraubung
- Elegantes Erscheinungsbild an der Tür

weiter auf der
nächsten Seite ►



Technische Daten:

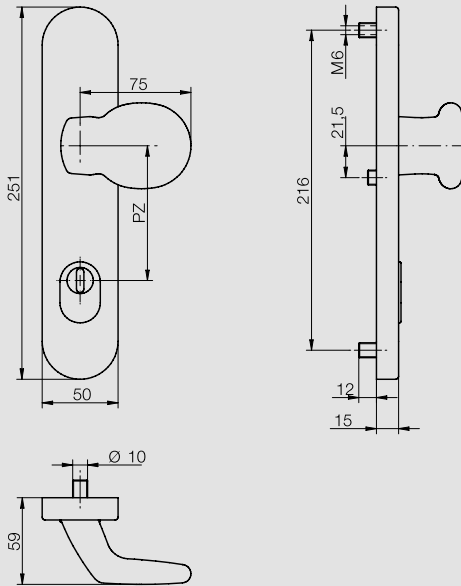
Material:	Aluminium oder Edelstahl fein matt
Variante:	feststehender Knopf, von rechts auf links umstellbar
Drücker-Innenvierkant:	8 mm
Schildmaße:	50 x 251 mm
Schildhöhe:	15 mm
PZ-Abstand:	92 mm
Zylinderüberstand:	10 - 14 mm
Nocken-Innendurchmesser:	6 mm
Befestigung:	verdeckte Verschraubung
Verpackungseinheit:	1 Garnitur (ohne Befestigungsset)

Artikelname	VE	Art-Nr.
blaugelb Wechselgarnitur ½ KGT50 außen PZ92 ZA ES1 AL RAL 9016 (weiss)	1 Stück	0424118
blaugelb Wechselgarnitur ½ KGT50 außen PZ92 ZA ES1 AL F1 (silber)	1 Stück	0424123
blaugelb Wechselgarnitur ½ KGT50 außen PZ92 ZA ES1 AL F4 (bronze)	1 Stück	0424128
blaugelb Wechselgarnitur ½ KGT50 außen PZ92 ZA ES1 AL RAL 8077 (braun)	1 Stück	0424134
blaugelb Wechselgarnitur ½ KGT50 außen PZ92 ZA ES1 AL F9 (stahlfarben)	1 Stück	0424139
blaugelb Wechselgarnitur ½ KGT50 außen PZ92 ZA ES1 Edelstahl fein matt	1 Stück	0424144

Artikelname	VE	Art-Nr.
Befestigungsset KGT35/KGT50 TS 67 - 72 mm 1 Stift 8x100 mm / 3 Schrauben M6x80 mm	1 Set	0424178
Befestigungsset KGT35/KGT50 TS 72 - 77 mm 1 Stift 8x105 mm / 3 Schrauben M6x85 mm	1 Set	0424179
Befestigungsset KGT35/KGT50 TS 77 - 82 mm 1 Stift 8x110 mm / 3 Schrauben M6x90 mm	1 Set	0424180
Befestigungsset KGT35/KGT50 TS 82 - 87 mm 1 Stift 8x115 mm / 3 Schrauben M6x95 mm	1 Set	0424181
Befestigungsset KGT35/KGT50 TS 87 - 92 mm 1 Stift 8x120 mm / 3 Schrauben M6x100 mm	1 Set	0424182

Befestigungsset bei 10 mm Nuss:

Artikelname	VE	Art-Nr.
Befestigungsset KGT35/KGT50 N10 TS 57 - 62 mm 1 Stift 8/10x90 mm / 3 Schrauben M6x70 mm	1 Set	0424190
Befestigungsset KGT35/KGT50 N10 TS 62 - 67 mm 1 Stift 8/10x95 mm / 3 Schrauben M6x75 mm	1 Set	0424191
Befestigungsset KGT35/KGT50 N10 TS 67 - 72 mm 1 Stift 8/10x100 mm / 3 Schrauben M6x80 mm	1 Set	0424193
Befestigungsset KGT35/KGT50 N10 TS 72 - 77 mm 1 Stift 8/10x105 mm / 3 Schrauben M6x85 mm	1 Set	0424194
Befestigungsset KGT35/KGT50 N10 TS 77 - 82 mm 1 Stift 8/10x110 mm / 3 Schrauben M6x90 mm	1 Set	0424195
Befestigungsset KGT35/KGT50 N10 TS 82 - 87 mm 1 Stift 8/10x115 mm / 3 Schrauben M6x95 mm	1 Set	0424196
Befestigungsset KGT35/KGT50 N10 TS 87 - 92 mm 1 Stift 8/10x120 mm / 3 Schrauben M6x100 mm	1 Set	0424197



Zubehör:

Befestigungsset bei 8 mm Nuss:

Artikelname	VE	Art-Nr.
Befestigungsset KGT35/KGT50 TS 57 - 62 mm 1 Stift 8x90 mm / 3 Schrauben M6x70 mm	1 Set	0424176
Befestigungsset KGT35/KGT50 TS 62 - 67 mm 1 Stift 8x95 mm / 3 Schrauben M6x75 mm	1 Set	0424177