

Verfügbare Farben/Oberflächen:



blaugelb Rollladengarnitur ½ NGT30 außen PZ92

Freie Farbvariantenwahl auf der Innenseite durch die passende ½ Drückergarnitur DGT30 innen.

- Extra niedriger Drücker für Speziallösungen bei Rollläden, Sonnenschutz, etc.
- Hochwertige Materialien und Oberflächen
- Verdeckte Verschraubung
- Elegantes Erscheinungsbild an der Tür

Produkteigenschaften:

Die blaugelb Rollladengarnitur ½ NGT30 außen PZ92 mit einer Schildbreite von 30 mm (Entfernung PZ92) ist geeignet für Holz-, Kunststoff- und Metallaußentüren. Der niedrige (flache) Drücker ist speziell für Außentüren mit Rollläden, Sonnenschutz, Jalousien und Insektenschutz konzipiert. Die blaugelb Rollladengarnitur ½ NGT30 außen PZ92 kann mit einer blaugelb ½ DGT30 innen PZ92 kombiniert werden.

Die formschöne, elegante blaugelb Rollladengarnitur ½ NGT30 außen PZ92 ist in verschiedenen Oberflächenfarben in Aluminium erhältlich. Die Garnitur wird mittels verdeckter Verschraubung befestigt.

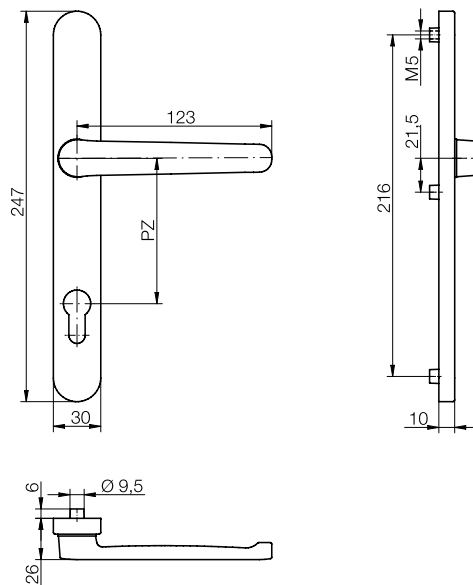
Produktvorteile:

- extra niedriger Drücker für Speziallösungen bei Rollläden, Sonnenschutz, etc.
- hochwertige Materialien und Oberflächen
- verdeckte Verschraubung
- elegantes Erscheinungsbild an der Tür

Technische Daten:

Material:	Aluminium
Drückerlagerung:	fest/drehbar
Drücker-Innenvierkant:	8 mm
Schildmaße:	30 x 247 mm
Schildhöhe:	10 mm
PZ-Abstand:	92 mm
Nocken-Innendurchmesser:	5 mm
Befestigung:	verdeckte Verschraubung
Verpackungseinheit:	1 Garnitur (ohne Befestigungsset)

Artikelname	VE	Art-Nr.
blaugelb Rollladengarnitur ½ NGT30 außen PZ92 AL RAL 9016 (weiss)	1 Stück	0424145
blaugelb Rollladengarnitur ½ NGT30 außen PZ92 AL F1 (silber)	1 Stück	0424147
blaugelb Rollladengarnitur ½ NGT30 außen PZ92 AL F4 (bronze)	1 Stück	0424149
blaugelb Rollladengarnitur ½ NGT30 außen PZ92 AL RAL 8077 (braun)	1 Stück	0424151
blaugelb Rollladengarnitur ½ NGT30 außen PZ92 AL F9 (stahlfarben)	1 Stück	0424153



Zubehör:

Artikelname	VE	Art-Nr.
Befestigungsset DGT30/NGT30 TS 57 - 62 mm 1 Stift 8x130 mm / 3 Schrauben M5x70 mm	1 Set	0423942
Befestigungsset DGT30/NGT30 TS 62 - 67 mm 1 Stift 8x130 mm / 3 Schrauben M5x75 mm	1 Set	0424155
Befestigungsset DGT30/NGT30 TS 67 - 72 mm 1 Stift 8x140 mm / 3 Schrauben M5x80 mm	1 Set	0424156
Befestigungsset DGT30/NGT30 TS 72 - 77 mm 1 Stift 8x140 mm / 3 Schrauben M5x85 mm	1 Set	0424157
Befestigungsset DGT30/NGT30 TS 77 - 82 mm 1 Stift 8x150 mm / 3 Schrauben M5x90 mm	1 Set	0424158
Befestigungsset DGT30/NGT30 TS 82 - 87 mm 1 Stift 8x150 mm / 3 Schrauben M5x95 mm	1 Set	0424159
Befestigungsset DGT30/NGT30 TS 87 - 92 mm 1 Stift 8x160 mm / 3 Schrauben M5x100 mm	1 Set	0424160