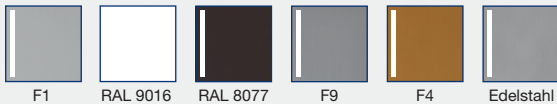


Verfügbare Farben/Oberflächen:



blaugelb Drückergarnitur DGT30 PZ92

Für Holz-, Kunststoff- und Metalltüren.

- Hochhaltefeder für exakte Drückerposition
- Kugelclipstechnik zur leichten Montage und Demontage des Innenschildes
- Hochwertige Materialien und Oberflächen
- Verdeckte Verschraubung
- Elegantes Erscheinungsbild an der Tür

blaugelb Drückergarnitur DGT30 PZ92

Für Holz-, Kunststoff- und Metalltüren.



Produkteigenschaften:

Die blaugelb Drückergarnitur DGT30 PZ92 mit einer Schildbreite von 30 mm (Entfernung PZ92) ist für Holz-, Kunststoff- und Metallaußentüren geeignet. Sie ist mit einer Hochhaltefederung zur exakten Positionierung des Drückers ausgestattet. Dabei unterstützt die Hochhaltefeder die Schlossnussfeder zusätzlich bei der Rückholung der Drückerfalle.

Das Innenschild der blaugelb Drückergarnitur DGT30 PZ92 lässt sich dank der Kugelclipstechnik leicht entfernen und montieren. Die Garnitur wird mittels verdeckter Verschraubung befestigt.

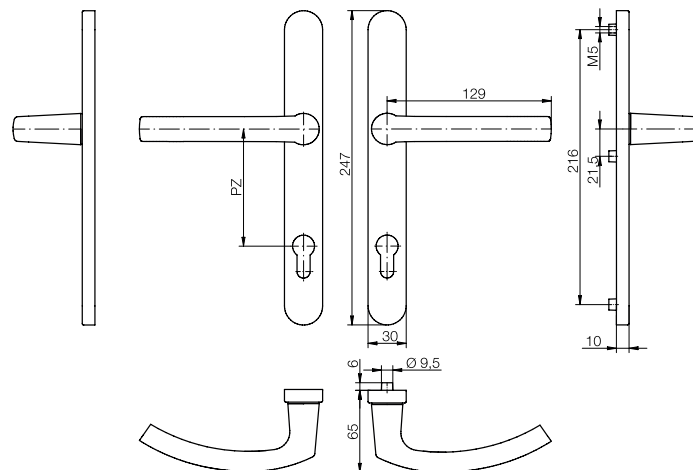
Die formschöne, elegante blaugelb Drückergarnitur DGT30 PZ92 ist in verschiedenen Oberflächenfarben in Aluminium, sowie in Edelstahl fein matt erhältlich.

Produktvorteile:

- Hochhaltefeder für exakte Drückerposition
- Kugelclipstechnik zur leichten Montage und Demontage des Innenschildes
- hochwertige Materialien und Oberflächen
- verdeckte Verschraubung
- elegantes Erscheinungsbild an der Tür

Technische Daten:

Material:	Aluminium oder Edelstahl fein matt
Drückerlagerung:	fest/drehbar/Hochhaltefeder
Drücker-Innenvierkant:	8 mm
Schildmaße:	30 x 247 mm
Schildhöhe:	10 mm
PZ-Abstand:	92 mm
Nocken-Innendurchmesser:	5 mm
Befestigung:	verdeckte Verschraubung
Verpackungseinheit:	1 Garnitur (ohne Befestigungsset)



Zubehör:

Artikelname	VE	Art-Nr.
Befestigungsset DGT30/NGT30 TS 57 - 62 mm 1 Stift 8x130 mm / 3 Schrauben M5x70 mm	1 Set	0423942
Befestigungsset DGT30/NGT30 TS 62 - 67 mm 1 Stift 8x130 mm / 3 Schrauben M5x75 mm	1 Set	0424155
Befestigungsset DGT30/NGT30 TS 67 - 72 mm 1 Stift 8x140 mm / 3 Schrauben M5x80 mm	1 Set	0424156
Befestigungsset DGT30/NGT30 TS 72 - 77 mm 1 Stift 8x140 mm / 3 Schrauben M5x85 mm	1 Set	0424157
Befestigungsset DGT30/NGT30 TS 77 - 82 mm 1 Stift 8x150 mm / 3 Schrauben M5x90 mm	1 Set	0424158
Befestigungsset DGT30/NGT30 TS 82 - 87 mm 1 Stift 8x150 mm / 3 Schrauben M5x95 mm	1 Set	0424159
Befestigungsset DGT30/NGT30 TS 87 - 92 mm 1 Stift 8x160 mm / 3 Schrauben M5x100 mm	1 Set	0424160

Artikelname	VE	Art-Nr.
blaugelb Drückergarnitur DGT30 PZ92 AL RAL 9016 (weiss)	1 Stück	0423940
blaugelb Drückergarnitur DGT30 PZ92 AL F1 (silber)	1 Stück	0423980
blaugelb Drückergarnitur DGT30 PZ92 AL F4 (bronze)	1 Stück	0423986
blaugelb Drückergarnitur DGT30 PZ92 AL RAL 8077 (braun)	1 Stück	0423993
blaugelb Drückergarnitur DGT30 PZ92 AL F9 (stahlfarben)	1 Stück	0424000
blaugelb Drückergarnitur DGT30 PZ92 Edelstahl fein matt	1 Stück	0424005

Die auf diesem Dokument bereitgestellten Informationen entsprechen in bestem Wissen den uns vorliegenden Informationen und technischen Angaben, sie stellen jedoch keine Garantie gemäß § 443 BGB dar. Unsere Verarbeitungshinweise sind allgemein gültige Richtlinien und können aufgrund der vielfältigen Einsatz- und Verwendungsmöglichkeiten im Einzelfall abweichen. Sie entbinden daher nicht automatisch vor Eigenversuchen. Technische Änderungen und Weiterentwicklungen bleiben uns jederzeit vorbehalten.