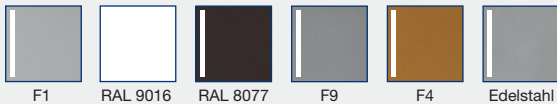




Verfügbare Farben/Oberflächen:



blaugelb Drückergarnitur DGT50 PZ92 ZA ES1

Für Holz-, Kunststoff- und Metalltüren.

- Erhöhte Sicherheit durch ES1 geprüften Kernziehschutz
- Hochhaltefeder für exakte Drückerposition
- Kugelclipstechnik zur leichten Montage und Demontage des Innenschildes
- Hochwertige Materialien und Oberflächen
- Verdeckte Verschraubung
- Elegantes Erscheinungsbild an der Tür

blaugelb Drückergarnitur DGT50 PZ92 ZA ES1

Für Holz-, Kunststoff- und Metalltüren.



Produkteigenschaften:

Die blaugelb Drückergarnitur DGT50 PZ92 ZA ES1 mit einer Schildbreite von 50 mm (Entfernung PZ92) und einem ES1 geprüften Kernziehschutz ist für Holz-, Kunststoff- und Metallaußentüren geeignet. Damit die Drückergarnitur etwaigen Anbohrversuchen standhalten kann, wurde die Unterkonstruktion aus gehärtetem Stahl gefertigt. Sie ist mit einer Hochhaltefeder zur exakten Positionierung des Drückers ausgestattet. Dabei unterstützt die Hochhaltefeder die Schlossnussfeder zusätzlich bei der Rückholung der Drückerverfalle.

Das Innenschild der blaugelb Drückergarnitur DGT50 PZ92 ZA ES1 lässt sich dank der Kugelclipstechnik leicht entfernen und montieren. Die Garnitur wird mittels verdeckter Verschraubung befestigt.

Die formschöne, elegante blaugelb Drückergarnitur DGT50 PZ92 ZA ES1 ist in verschiedenen Oberflächenfarben in Aluminium, sowie in Edelstahl fein matt erhältlich.

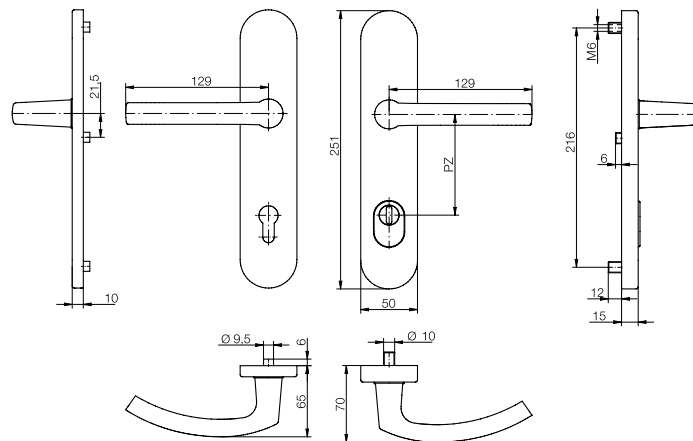
Produktvorteile:

- erhöhte Sicherheit durch ES1 geprüften Kernziehschutz
- Hochhaltefeder für exakte Drückerposition
- Kugelclipstechnik zur leichten Montage und Demontage des Innenschildes
- hochwertige Materialien und Oberflächen
- verdeckte Verschraubung
- elegantes Erscheinungsbild an der Tür

Technische Daten:

Material:	Aluminium oder Edelstahl fein matt
Drückerlagerung:	fest/drehbar/Hochhaltefeder
Drücker-Innenvierkant:	8 mm
Schildmaße:	50 x 251 mm
Schildhöhe:	10/15 mm
PZ-Abstand:	92 mm
Zylinderüberstand:	10 - 14 mm
Nocken-Innendurchmesser:	6 mm
Befestigung:	verdeckte Verschraubung
Verpackungseinheit:	1 Garnitur (inkl. Befestigungsset TS 77 - 82 mm)

Artikelname	VE	Art-Nr.
blaugelb Drückergarnitur DGT50 PZ92 ZA ES1 AL RAL 9016 (weiss)	1 Stück	0423979
blaugelb Drückergarnitur DGT50 PZ92 ZA ES1 AL F1 (silber)	1 Stück	0423985
blaugelb Drückergarnitur DGT50 PZ92 ZA ES1 AL F4 (bronze)	1 Stück	0423991
blaugelb Drückergarnitur DGT50 PZ92 ZA ES1 AL RAL 8077 (braun)	1 Stück	0423999
blaugelb Drückergarnitur DGT50 PZ92 ZA ES1 AL F9 (stahlfarben)	1 Stück	0424004
blaugelb Drückergarnitur DGT50 PZ92 ZA ES1 Edelstahl fein matt	1 Stück	0424010



Zubehör:

Befestigungsset bei 8 mm Nuss:

Artikelname	VE	Art-Nr.
Befestigungsset DGT35/DGT50/NGT35 TS 57 - 62 mm 1 Stift 8x130 mm / 3 Schrauben M6x70 mm	1 Set	0424168
Befestigungsset DGT35/DGT50/NGT35 TS 62 - 67 mm 1 Stift 8x130 mm / 3 Schrauben M6x75 mm	1 Set	0424169
Befestigungsset DGT35/DGT50/NGT35 TS 67 - 72 mm 1 Stift 8x140 mm / 3 Schrauben M6x80 mm	1 Set	0424171
Befestigungsset DGT35/DGT50/NGT35 TS 72 - 77 mm 1 Stift 8x140 mm / 3 Schrauben M6x85 mm	1 Set	0424172
Befestigungsset DGT35/DGT50/NGT35 TS 77 - 82 mm 1 Stift 8x150 mm / 3 Schrauben M6x90 mm	1 Set	0424173
Befestigungsset DGT35/DGT50/NGT35 TS 82 - 87 mm 1 Stift 8x150 mm / 3 Schrauben M6x95 mm	1 Set	0424174
Befestigungsset DGT35/DGT50/NGT35 TS 87 - 92 mm 1 Stift 8x160 mm / 3 Schrauben M6x100 mm	1 Set	0424175

Befestigungsset bei 10 mm Nuss:

Artikelname	VE	Art-Nr.
Befestigungsset DGT35/DGT50/NGT35 TS 57 - 62 mm 1 Stift 8/10/8x130 mm / 3 Schrauben M6x70 mm	1 Set	0424183
Befestigungsset DGT35/DGT50/NGT35 TS 62 - 67 mm 1 Stift 8/10/8x130 mm / 3 Schrauben M6x75 mm	1 Set	0424184
Befestigungsset DGT35/DGT50/NGT35 TS 67 - 72 mm 1 Stift 8/10/8x140 mm / 3 Schrauben M6x80 mm	1 Set	0424185
Befestigungsset DGT35/DGT50/NGT35 TS 72 - 77 mm 1 Stift 8/10/8x140 mm / 3 Schrauben M6x85 mm	1 Set	0424186
Befestigungsset DGT35/DGT50/NGT35 TS 77 - 82 mm 1 Stift 8/10/8x150 mm / 3 Schrauben M6x90 mm	1 Set	0424187
Befestigungsset DGT35/DGT50/NGT35 TS 82 - 87 mm 1 Stift 8/10/8x150 mm / 3 Schrauben M6x95 mm	1 Set	0424188
Befestigungsset DGT35/DGT50/NGT35 TS 87 - 92 mm 1 Stift 8/10/8x160 mm / 3 Schrauben M6x100 mm	1 Set	0424189

Die auf diesem Dokument bereitgestellten Informationen entsprechen in bestem Wissen den uns vorliegenden Informationen und technischen Angaben, sie stellen jedoch keine Garantie gemäß § 443 BGB dar. Unsere Verarbeitungshinweise sind allgemein gültige Richtlinien und können aufgrund der vielfältigen Einsatz- und Verwendungsmöglichkeiten im Einzelfall abweichen. Sie entbinden daher nicht automatisch vor Eigenversuchen. Technische Änderungen und Weiterentwicklungen bleiben uns jederzeit vorbehalten.