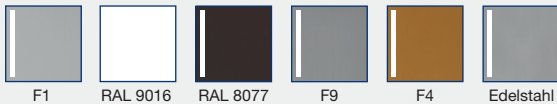


Verfügbare Farben/Oberflächen:



blaugelb Wechselgarnitur KGT30 PZ92

Für Holz-, Kunststoff- und Metalltüren.

- Hochhaltefeder für exakte Drückerposition
- Kugelclipstechnik zur leichten Montage und Demontage des Innenschildes
- Hochwertige Materialien und Oberflächen
- Verdeckte Verschraubung
- Elegantes Erscheinungsbild an der Tür

Produkteigenschaften:

Die blaugelb Wechselgarnitur KGT30 PZ92 mit einer Schildbreite von 30 mm (Entfernung PZ92) ist geeignet für Holz-, Kunststoff- und Metallaußentüren. Sie ist mit einer Hochhaltefeder zur exakten Positionierung des Drückers ausgestattet. Dabei unterstützt die Hochhaltefeder die Schlossnussfeder zusätzlich bei der Rückholung der Drückerfalle.

Das Innenschild der blaugelb Wechselgarnitur KGT30 PZ92 lässt sich dank der Kugelclipstechnik leicht entfernen und montieren. Die Garnitur wird mittels verdeckter Verschraubung befestigt.

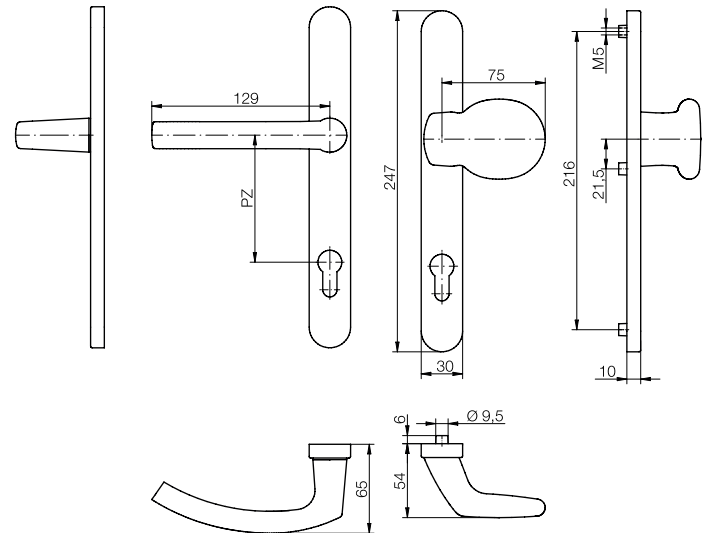
Die formschöne, elegante blaugelb Wechselgarnitur KGT30 PZ92 ist in verschiedenen Oberflächenfarben in Aluminium, sowie in Edelstahl fein matt erhältlich.

Produktvorteile:

- Hochhaltefeder für exakte Drückerposition
- Kugelclipstechnik zur leichten Montage und Demontage des Innenschildes
- hochwertige Materialien und Oberflächen
- verdeckte Verschraubung
- elegantes Erscheinungsbild an der Tür

Technische Daten:

Material:	Aluminium oder Edelstahl fein matt
Variante:	feststehender Knopf, von rechts auf links umstellbar
Drückerlagerung:	fest/drehbar/Hochhaltefeder
Drücker-Innenvierkant:	8 mm
Schildmaße:	30 x 247 mm
Schildhöhe:	10 mm
PZ-Abstand:	92 mm
Nocken-Innendurchmesser:	5 mm
Befestigung:	verdeckte Verschraubung
Verpackungseinheit:	1 Garnitur (ohne Befestigungsset)



Zubehör:

Artikelname	VE	Art-Nr.
Befestigungsset KGT30 TS 57 - 62 mm 1 Stift 8x90 mm / 3 Schrauben M5x70 mm	1 Set	0424161
Befestigungsset KGT30 TS 62 - 67 mm 1 Stift 8x95 mm / 3 Schrauben M5x75 mm	1 Set	0424162
Befestigungsset KGT30 TS 67 - 72 mm 1 Stift 8x100 mm / 3 Schrauben M5x80 mm	1 Set	0424163
Befestigungsset KGT30 TS 72 - 77 mm 1 Stift 8x105 mm / 3 Schrauben M5x85 mm	1 Set	0424164
Befestigungsset KGT30 TS 77 - 82 mm 1 Stift 8x110 mm / 3 Schrauben M5x90 mm	1 Set	0424165
Befestigungsset KGT30 TS 82 - 87 mm 1 Stift 8x115 mm / 3 Schrauben M5x95 mm	1 Set	0424166
Befestigungsset KGT30 TS 87 - 92 mm 1 Stift 8x120 mm / 3 Schrauben M5x100 mm	1 Set	0424167

Artikelname	VE	Art-Nr.
blaugelb Wechselgarnitur KGT30 PZ92 AL RAL 9016 (weiss)	1 Stück	0424011
blaugelb Wechselgarnitur KGT30 PZ92 AL F1 (silber)	1 Stück	0424016
blaugelb Wechselgarnitur KGT30 PZ92 AL F4 (bronze)	1 Stück	0424021
blaugelb Wechselgarnitur KGT30 PZ92 AL RAL 8077 (braun)	1 Stück	0424026
blaugelb Wechselgarnitur KGT30 PZ92 AL F9 (stahlfarben)	1 Stück	0424032
blaugelb Wechselgarnitur KGT30 PZ92 Edelstahl fein matt	1 Stück	0424037