

Verfügbare Farben/Oberflächen:



blaugelb Wechselgarnitur KGT35 PZ92 ZA ES1

Für Holz-, Kunststoff- und Metalltüren.


Produkteigenschaften:

Die blaugelb Wechselgarnitur KGT35 PZ92 ZA ES1 mit einer Schildbreite von 35 mm (Entfernung PZ92) und einem ES1 geprüfem Kernziehschutz ist für Holz-, Kunststoff- und Metallaußentüren geeignet. Damit die Wechselgarnitur etwaigen Anbohrversuchen standhalten kann, wurde die Unterkonstruktion aus gehärtetem Stahl gefertigt. Sie ist mit einer Hochhaltefederung zur exakten Positionierung des Drückers ausgestattet. Dabei unterstützt die Hochhaltefeder die Schlossnussfeder zusätzlich bei der Rückholung der Drückerfalle.

Das Innenschild der blaugelb Wechselgarnitur KGT35 PZ92 ZA ES1 lässt sich dank der Kugelclipstechnik leicht entfernen und montieren. Die Garnitur wird mittels verdeckter Verschraubung befestigt.

Die formschöne, elegante blaugelb Wechselgarnitur KGT35 PZ92 ZA ES1 ist in verschiedenen Oberflächenfarben in Aluminium erhältlich.

- Erhöhte Sicherheit durch ES1 geprüften Kernziehschutz
- Hochhaltefeder für exakte Drückerposition
- Kugelclipstechnik zur leichten Montage und Demontage des Innenschildes
- Hochwertige Materialien und Oberflächen
- Verdeckte Verschraubung
- Elegantes Erscheinungsbild an der Tür

weiter auf der
nächsten Seite 

blaugelb Wechselgarnitur KGT35 PZ92 ZA ES1

Für Holz-, Kunststoff- und Metalltüren.



Technische Daten:

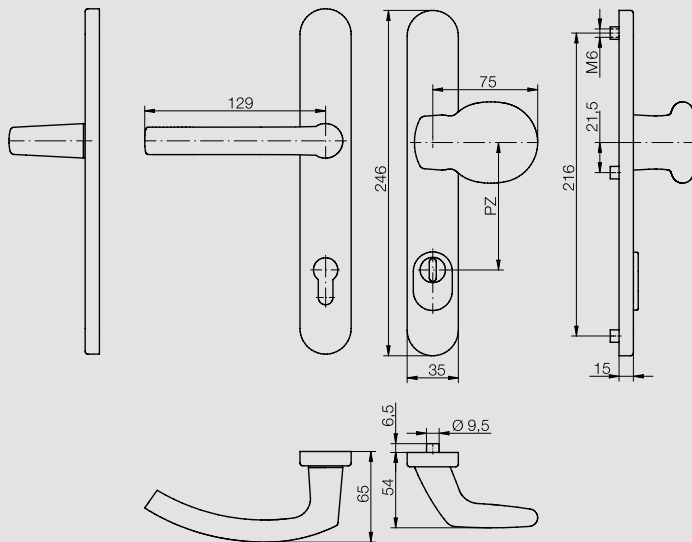
| | |
|--------------------------|--|
| Material: | Aluminium |
| Variante: | feststehender Knopf, von rechts auf links umstellbar |
| Drückerlagerung: | fest/drehbar/Hochhaltefeder |
| Drücker-Innenvierkant: | 8 mm |
| Schildmaße: | 35 x 246 mm |
| Schildhöhe: | 15 mm |
| PZ-Abstand: | 92 mm |
| Zylinderüberstand: | 10 - 14 mm |
| Nocken-Innendurchmesser: | 6 mm |
| Befestigung: | verdeckte Verschraubung |
| Verpackungseinheit: | 1 Garnitur (inkl. Befestigungsset TS 77 - 82 mm) |

| Artikelname | VE | Art-Nr. |
|---|---------|---------|
| blaugelb Wechselgarnitur KGT35 PZ92 ZA ES1 AL RAL 9016 (weiss) | 1 Stück | 0424013 |
| blaugelb Wechselgarnitur KGT35 PZ92 ZA ES1 AL F1 (silber) | 1 Stück | 0424018 |
| blaugelb Wechselgarnitur KGT35 PZ92 ZA ES1 AL F4 (bronze) | 1 Stück | 0424023 |
| blaugelb Wechselgarnitur KGT35 PZ92 ZA ES1 AL RAL 8077 (braun) | 1 Stück | 0424029 |
| blaugelb Wechselgarnitur KGT35 PZ92 ZA ES1 AL F9 (stahlfarben) | 1 Stück | 0424034 |

| Artikelname | VE | Art-Nr. |
|---|-------|---------|
| Befestigungsset KGT35/KGT50 TS 67 - 72 mm 1 Stift 8x100 mm / 3 Schrauben M6x80 mm | 1 Set | 0424178 |
| Befestigungsset KGT35/KGT50 TS 72 - 77 mm 1 Stift 8x105 mm / 3 Schrauben M6x85 mm | 1 Set | 0424179 |
| Befestigungsset KGT35/KGT50 TS 77 - 82 mm 1 Stift 8x110 mm / 3 Schrauben M6x90 mm | 1 Set | 0424180 |
| Befestigungsset KGT35/KGT50 TS 82 - 87 mm 1 Stift 8x115 mm / 3 Schrauben M6x95 mm | 1 Set | 0424181 |
| Befestigungsset KGT35/KGT50 TS 87 - 92 mm 1 Stift 8x120 mm / 3 Schrauben M6x100 mm | 1 Set | 0424182 |

Befestigungsset bei 10 mm Nuss:

| Artikelname | VE | Art-Nr. |
|--|-------|---------|
| Befestigungsset KGT35/KGT50 N10 TS 57 - 62 mm 1 Stift 8/10x90 mm / 3 Schrauben M6x70 mm | 1 Set | 0424190 |
| Befestigungsset KGT35/KGT50 N10 TS 62 - 67 mm 1 Stift 8/10x95 mm / 3 Schrauben M6x75 mm | 1 Set | 0424191 |
| Befestigungsset KGT35/KGT50 N10 TS 67 - 72 mm 1 Stift 8/10x100 mm / 3 Schrauben M6x80 mm | 1 Set | 0424193 |
| Befestigungsset KGT35/KGT50 N10 TS 72 - 77 mm 1 Stift 8/10x105 mm / 3 Schrauben M6x85 mm | 1 Set | 0424194 |
| Befestigungsset KGT35/KGT50 N10 TS 77 - 82 mm 1 Stift 8/10x110 mm / 3 Schrauben M6x90 mm | 1 Set | 0424195 |
| Befestigungsset KGT35/KGT50 N10 TS 82 - 87 mm 1 Stift 8/10x115 mm / 3 Schrauben M6x95 mm | 1 Set | 0424196 |
| Befestigungsset KGT35/KGT50 N10 TS 87 - 92 mm 1 Stift 8/10x120 mm / 3 Schrauben M6x100 mm | 1 Set | 0424197 |



Zubehör:

Befestigungsset bei 8 mm Nuss:

| Artikelname | VE | Art-Nr. |
|---|-------|---------|
| Befestigungsset KGT35/KGT50 TS 57 - 62 mm 1 Stift 8x90 mm / 3 Schrauben M6x70 mm | 1 Set | 0424176 |
| Befestigungsset KGT35/KGT50 TS 62 - 67 mm 1 Stift 8x95 mm / 3 Schrauben M6x75 mm | 1 Set | 0424177 |