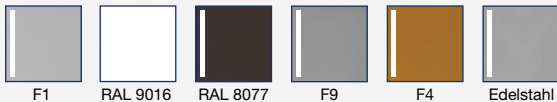




Verfügbare Farben/Oberflächen:



blaugelb Wechselgarnitur KGT50 PZ92 ZA ES1

Für Holz-, Kunststoff- und Metalltüren.

- **Erhöhte Sicherheit durch ES1 geprüften Kernziehschutz**
- **Hochhaltefeder für exakte Drückerposition**
- **Kugelclipstechnik zur leichten Montage und Demontage des Innenschildes**
- **Hochwertige Materialien und Oberflächen**
- **Verdeckte Verschraubung**
- **Elegantes Erscheinungsbild an der Tür**

Produkteigenschaften:

Die blaugelb Wechselgarnitur KGT50 PZ92 ZA ES1 mit einer Schildbreite von 50 mm (Entfernung PZ92) und einem ES1 geprüften Kernziehschutz ist für Holz-, Kunststoff- und Metallaußentüren geeignet. Damit die Wechselgarnitur etwaigen Anbohrversuchen standhalten kann, wurde die Unterkonstruktion aus gehärtetem Stahl gefertigt. Sie ist mit einer Hochhaltefeder zur exakten Positionierung des Drückers ausgestattet. Dabei unterstützt die Hochhaltefeder die Schlossnussfeder zusätzlich bei der Rückholung der Drückerverfalle.

Das Innenschild der blaugelb Wechselgarnitur KGT50 PZ92 ZA ES1 lässt sich dank der Kugelclipstechnik leicht entfernen und montieren. Die Garnitur wird mittels verdeckter Verschraubung befestigt.

Die formschöne, elegante blaugelb Wechselgarnitur KGT50 PZ92 ZA ES1 ist in verschiedenen Oberflächenfarben in Aluminium, sowie in Edelstahl fein matt erhältlich.

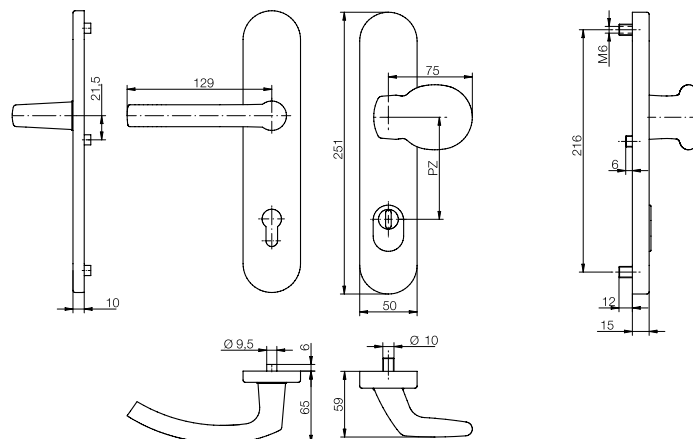
Produktvorteile:

- erhöhte Sicherheit durch ES1 geprüften Kernziehschutz
- Hochhaltefeder für exakte Drückerposition
- Kugelclipstechnik zur leichten Montage und Demontage des Innenschildes
- hochwertige Materialien und Oberflächen
- verdeckte Verschraubung
- elegantes Erscheinungsbild an der Tür

Technische Daten:

Material:	Aluminium oder Edelstahl fein matt
Variante:	feststehender Knopf, von rechts auf links umstellbar
Drückerlagerung:	fest/drehbar/Hochhaltefeder
Drücker-Innenvierkant:	8 mm
Schildmaße:	50 x 251 mm
Schildhöhe:	10/15 mm
PZ-Abstand:	92 mm
Zylinderüberstand:	10 - 14 mm
Nocken-Innendurchmesser:	6 mm
Befestigung:	verdeckte Verschraubung
Verpackungseinheit:	1 Garnitur (inkl. Befestigungsset TS 77 - 82 mm)

Artikelname	VE	Art-Nr.
blaugelb Wechselgarnitur KGT50 PZ92 ZA ES1 AL RAL 9016 (weiss)	1 Stück	0424015
blaugelb Wechselgarnitur KGT50 PZ92 ZA ES1 AL F1 (silber)	1 Stück	0424020
blaugelb Wechselgarnitur KGT50 PZ92 ZA ES1 AL F4 (bronze)	1 Stück	0424025
blaugelb Wechselgarnitur KGT50 PZ92 ZA ES1 AL RAL 8077 (braun)	1 Stück	0424031
blaugelb Wechselgarnitur KGT50 PZ92 ZA ES1 AL F9 (stahlfarben)	1 Stück	0424036
blaugelb Wechselgarnitur KGT50 PZ92 ZA ES1 Edelstahl fein matt	1 Stück	0424041



Zubehör:

Befestigungsset bei 8 mm Nuss:

Artikelname	VE	Art-Nr.
Befestigungsset KGT35/KGT50 TS 57 - 62 mm 1 Stift 8x90 mm / 3 Schrauben M6x70 mm	1 Set	0424176
Befestigungsset KGT35/KGT50 TS 62 - 67 mm 1 Stift 8x95 mm / 3 Schrauben M6x75 mm	1 Set	0424177
Befestigungsset KGT35/KGT50 TS 67 - 72 mm 1 Stift 8x100 mm / 3 Schrauben M6x80 mm	1 Set	0424178
Befestigungsset KGT35/KGT50 TS 72 - 77 mm 1 Stift 8x105 mm / 3 Schrauben M6x85 mm	1 Set	0424179
Befestigungsset KGT35/KGT50 TS 77 - 82 mm 1 Stift 8x110 mm / 3 Schrauben M6x90 mm	1 Set	0424180
Befestigungsset KGT35/KGT50 TS 82 - 87 mm 1 Stift 8x115 mm / 3 Schrauben M6x95 mm	1 Set	0424181
Befestigungsset KGT35/KGT50 TS 87 - 92 mm 1 Stift 8x120 mm / 3 Schrauben M6x100 mm	1 Set	0424182

Befestigungsset bei 10 mm Nuss:

Artikelname	VE	Art-Nr.
Befestigungsset KGT35/KGT50 N10 TS 57 - 62 mm 1 Stift 8/10x90 mm / 3 Schrauben M6x70 mm	1 Set	0424190
Befestigungsset KGT35/KGT50 N10 TS 62 - 67 mm 1 Stift 8/10x95 mm / 3 Schrauben M6x75 mm	1 Set	0424191
Befestigungsset KGT35/KGT50 N10 TS 67 - 72 mm 1 Stift 8/10x100 mm / 3 Schrauben M6x80 mm	1 Set	0424193
Befestigungsset KGT35/KGT50 N10 TS 72 - 77 mm 1 Stift 8/10x105 mm / 3 Schrauben M6x85 mm	1 Set	0424194
Befestigungsset KGT35/KGT50 N10 TS 77 - 82 mm 1 Stift 8/10x110 mm / 3 Schrauben M6x90 mm	1 Set	0424195
Befestigungsset KGT35/KGT50 N10 TS 82 - 87 mm 1 Stift 8/10x115 mm / 3 Schrauben M6x95 mm	1 Set	0424196
Befestigungsset KGT35/KGT50 N10 TS 87 - 92 mm 1 Stift 8/10x120 mm / 3 Schrauben M6x100 mm	1 Set	0424197