

Verfügbare Farben/Oberflächen:



blaugelb Rollladengarnitur NGT30 PZ92

Für Holz-, Kunststoff- und Metalltüren.

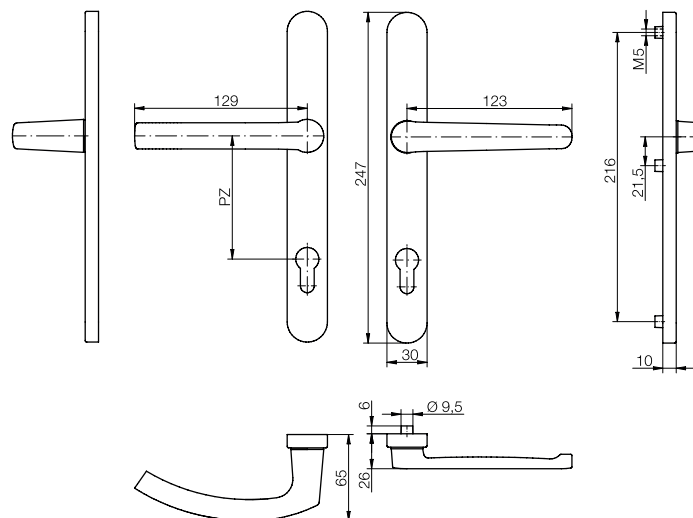
- Extra niedriger Drücker für Speziallösungen bei Rollläden, Sonnenschutz, etc.
- Hochhaltefeder für exakte Drückerposition
- Kugelclipstechnik zur leichten Montage und Demontage des Innenschildes
- Hochwertige Materialien und Oberflächen
- Verdeckte Verschraubung
- Elegantes Erscheinungsbild an der Tür

Produkteigenschaften:

Die blaugelb Rollladengarnitur NGT30 PZ92 mit einer Schildbreite von 30 mm (Entfernung PZ92) ist für Holz-, Kunststoff- und Metallaußentüren geeignet. Der niedrige (flache) Drücker ist speziell für Außentüren mit Rollläden, Sonnenschutz, Jalousien und Insektenschutz konzipiert. Sie ist mit einer Hochhaltefeder zur exakten Positionierung des Drückers ausgestattet. Dabei unterstützt die Hochhaltefeder die Schlossnussfeder zusätzlich bei der Rückholung der Drückerfalle.

Das Innenschild der blaugelb Rollladengarnitur NGT30 PZ92 lässt sich dank der Kugelclipstechnik leicht entfernen und montieren. Die Garnitur wird mittels verdeckter Verschraubung befestigt.

Die formschöne, elegante blaugelb Rollladengarnitur NGT30 PZ92 ist in verschiedenen Oberflächenfarben in Aluminium erhältlich.



Produktvorteile:

- extra niedriger Drücker für Speziallösungen bei Rollläden, Sonnenschutz, etc.
- Hochhaltefeder für exakte Drückerposition
- Kugelclipstechnik zur leichten Montage und Demontage des Innenschildes
- hochwertige Materialien und Oberflächen
- verdeckte Verschraubung
- elegantes Erscheinungsbild an der Tür

Technische Daten:

Material:	Aluminium
Drückerlagerung:	fest/drehbar/Hochhaltefeder
Drücker-Innenvierkant:	8 mm
Schildmaße:	30 x 247 mm
Schildhöhe:	10 mm
PZ-Abstand:	92 mm
Nocken-Innendurchmesser:	5 mm
Befestigung:	verdeckte Verschraubung
Verpackungseinheit:	1 Garnitur (ohne Befestigungsset)

Zubehör:

Artikelname	VE	Art-Nr.
Befestigungsset DGT30/NGT30 TS 57 - 62 mm 1 Stift 8x130 mm / 3 Schrauben M5x70 mm	1 Set	0423942
Befestigungsset DGT30/NGT30 TS 62 - 67 mm 1 Stift 8x130 mm / 3 Schrauben M5x75 mm	1 Set	0424155
Befestigungsset DGT30/NGT30 TS 67 - 72 mm 1 Stift 8x140 mm / 3 Schrauben M5x80 mm	1 Set	0424156
Befestigungsset DGT30/NGT30 TS 72 - 77 mm 1 Stift 8x140 mm / 3 Schrauben M5x85 mm	1 Set	0424157
Befestigungsset DGT30/NGT30 TS 77 - 82 mm 1 Stift 8x150 mm / 3 Schrauben M5x90 mm	1 Set	0424158
Befestigungsset DGT30/NGT30 TS 82 - 87 mm 1 Stift 8x150 mm / 3 Schrauben M5x95 mm	1 Set	0424159
Befestigungsset DGT30/NGT30 TS 87 - 92 mm 1 Stift 8x160 mm / 3 Schrauben M5x100 mm	1 Set	0424160

Artikelname	VE	Art-Nr.
blaugelb Rollladengarnitur NGT30 PZ92 AL RAL 9016 (weiss)	1 Stück	0424042
blaugelb Rollladengarnitur NGT30 PZ92 AL F1 (silber)	1 Stück	0424045
blaugelb Rollladengarnitur NGT30 PZ92 AL F4 (bronze)	1 Stück	0424053
blaugelb Rollladengarnitur NGT30 PZ92 AL RAL 8077 (braun)	1 Stück	0424056
blaugelb Rollladengarnitur NGT30 PZ92 AL F9 (stahlfarben)	1 Stück	0424059