

Verfügbare Farben/Oberflächen:



## blaugelb Rollladengarnitur NGT35 PZ92

Für Holz-, Kunststoff- und Metalltüren.

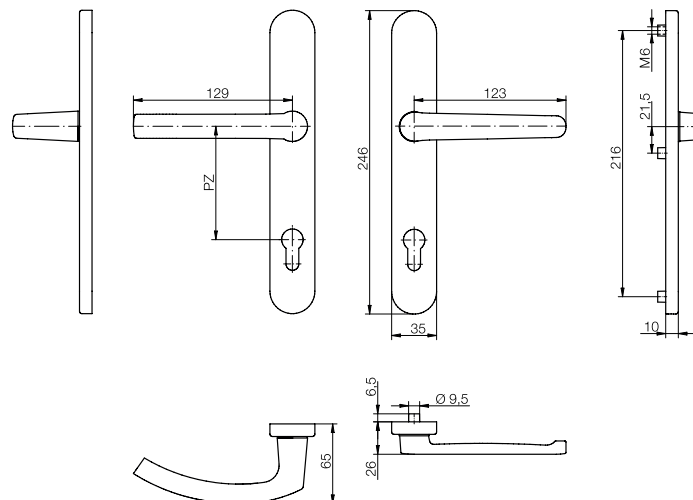
- Extra niedriger Drücker für Speziallösungen bei Rollläden, Sonnenschutz, etc.
- Hochhaltefeder für exakte Drückerposition
- Kugelclipstechnik zur leichten Montage und Demontage des Innenschilds
- Hochwertige Materialien und Oberflächen
- Verdeckte Verschraubung
- Elegantes Erscheinungsbild an der Tür

### Produkteigenschaften:

Die blaugelb Rollladengarnitur NGT35 PZ92 mit einer Schildbreite von 35 mm (Entfernung PZ92) ist für Holz-, Kunststoff- und Metallaußentüren geeignet. Der niedrige (flache) Drücker ist speziell für Außentüren mit Rollläden, Sonnenschutz, Jalousien und Insektenschutz konzipiert. Sie ist mit einer Hochhaltefeder zur exakten Positionierung des Drückers ausgestattet. Dabei unterstützt die Hochhaltefeder die Schlossnussfeder zusätzlich bei der Rückholung der Drückerfalle.

Das Innenschild der blaugelb Rollladengarnitur NGT35 PZ92 lässt sich dank der Kugelclipstechnik leicht entfernen und montieren. Die Garnitur wird mittels verdeckter Verschraubung befestigt.

Die formschöne, elegante blaugelb Rollladengarnitur NGT35 PZ92 ist in verschiedenen Oberflächenfarben in Aluminium erhältlich.



### Produktvorteile:

- extra niedriger Drücker für Speziallösungen bei Rollläden, Sonnenschutz, etc.
- Hochhaltefeder für exakte Drückerposition
- Kugelclipstechnik zur leichten Montage und Demontage des Innenschildes
- hochwertige Materialien und Oberflächen
- verdeckte Verschraubung
- elegantes Erscheinungsbild an der Tür

### Technische Daten:

|                          |                                   |
|--------------------------|-----------------------------------|
| Material:                | Aluminium                         |
| Drückerlagerung:         | fest/drehbar/Hochhaltefeder       |
| Drücker-Innenvierkant:   | 8 mm                              |
| Schildmaße:              | 35 x 246 mm                       |
| Schildhöhe:              | 10 mm                             |
| PZ-Abstand:              | 92 mm                             |
| Nocken-Innendurchmesser: | 6 mm                              |
| Befestigung:             | verdeckte Verschraubung           |
| Verpackungseinheit:      | 1 Garnitur (ohne Befestigungsset) |

| Artikelname  | VE      | Art-Nr. |
|--|---------|---------|
| blaugelb Rollladengarnitur NGT35 PZ92 AL <b>RAL 9016 (weiss)</b> | 1 Stück | 0424043 |
| blaugelb Rollladengarnitur NGT35 PZ92 AL <b>F1 (silber)</b>      | 1 Stück | 0424046 |
| blaugelb Rollladengarnitur NGT35 PZ92 AL <b>F4 (bronze)</b>      | 1 Stück | 0424054 |
| blaugelb Rollladengarnitur NGT35 PZ92 AL <b>RAL 8077 (braun)</b> | 1 Stück | 0424057 |
| blaugelb Rollladengarnitur NGT35 PZ92 AL <b>F9 (stahlfarben)</b> | 1 Stück | 0424061 |

### Zubehör:

Befestigungsset bei 8 mm Nuss:

| Artikelname   | VE    | Art-Nr. |
|---|-------|---------|
| Befestigungsset DGT35/DGT50/NGT35 TS 57 - 62 mm<br>1 Stift 8x130 mm / 3 Schrauben M6x70 mm  | 1 Set | 0424168 |
| Befestigungsset DGT35/DGT50/NGT35 TS 62 - 67 mm<br>1 Stift 8x130 mm / 3 Schrauben M6x75 mm  | 1 Set | 0424169 |
| Befestigungsset DGT35/DGT50/NGT35 TS 67 - 72 mm<br>1 Stift 8x140 mm / 3 Schrauben M6x80 mm  | 1 Set | 0424171 |
| Befestigungsset DGT35/DGT50/NGT35 TS 72 - 77 mm<br>1 Stift 8x140 mm / 3 Schrauben M6x85 mm  | 1 Set | 0424172 |
| Befestigungsset DGT35/DGT50/NGT35 TS 77 - 82 mm<br>1 Stift 8x150 mm / 3 Schrauben M6x90 mm  | 1 Set | 0424173 |
| Befestigungsset DGT35/DGT50/NGT35 TS 82 - 87 mm<br>1 Stift 8x150 mm / 3 Schrauben M6x95 mm  | 1 Set | 0424174 |
| Befestigungsset DGT35/DGT50/NGT35 TS 87 - 92 mm<br>1 Stift 8x160 mm / 3 Schrauben M6x100 mm | 1 Set | 0424175 |

Befestigungsset bei 10 mm Nuss:

| Artikelname  | VE    | Art-Nr. |
|--|-------|---------|
| Befestigungsset DGT35/DGT50/NGT35 TS 57 - 62 mm<br>1 Stift 8/10/8x130 mm / 3 Schrauben M6x70 mm  | 1 Set | 0424183 |
| Befestigungsset DGT35/DGT50/NGT35 TS 62 - 67 mm<br>1 Stift 8/10/8x130 mm / 3 Schrauben M6x75 mm  | 1 Set | 0424184 |
| Befestigungsset DGT35/DGT50/NGT35 TS 67 - 72 mm<br>1 Stift 8/10/8x140 mm / 3 Schrauben M6x80 mm  | 1 Set | 0424185 |
| Befestigungsset DGT35/DGT50/NGT35 TS 72 - 77 mm<br>1 Stift 8/10/8x140 mm / 3 Schrauben M6x85 mm  | 1 Set | 0424186 |
| Befestigungsset DGT35/DGT50/NGT35 TS 77 - 82 mm<br>1 Stift 8/10/8x150 mm / 3 Schrauben M6x90 mm  | 1 Set | 0424187 |
| Befestigungsset DGT35/DGT50/NGT35 TS 82 - 87 mm<br>1 Stift 8/10/8x150 mm / 3 Schrauben M6x95 mm  | 1 Set | 0424188 |
| Befestigungsset DGT35/DGT50/NGT35 TS 87 - 92 mm<br>1 Stift 8/10/8x160 mm / 3 Schrauben M6x100 mm | 1 Set | 0424189 |