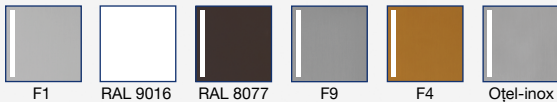


Culori/suprafețe disponibile:



## Set de clanțe blaugelb ½ DGT35 exterior PZ92

Gamă diversă de variante de culoare pentru interior cu setul adecvat de clanțe ½ DGT35 interior.

- Materiale și suprafețe de calitate superioară
- Fixare ascunsă
- Aspect elegant al ușii

# Set de clanțe blaugelb ½ DGT35 exterior PZ92

Gamă diversă de variante de culoare pentru interior cu setul adecvat de clanțe ½ DGT35 interior.



## Caracteristicile produsului:

Setul de clanțe blaugelb ½ DGT35 exterior PZ92 cu o lățime a șildului de 35 mm (distanță PZ92) este adecvat pentru uși exterioare din lemn, plastic și metal. Acesta poate fi combinat cu blaugelb ½ DGT35 interior PZ92.

Setul de clanțe elegant blaugelb ½ DGT35 exterior ZA PZ92, cu formă atrăgătoare, este disponibil în diverse finisaje în aluminiu sau oțel-inox fin mat. Setul este fixat cu șuruburi ascunse.

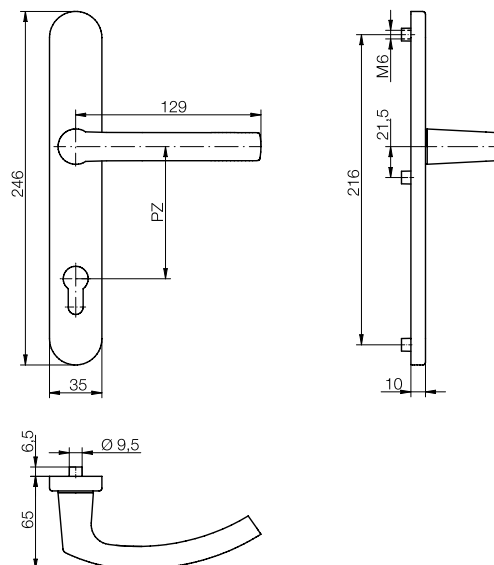
## Avantajele produsului:

- materiale și suprafețe de calitate superioară
- fixare ascunsă
- aspect elegant al ușii

## Date tehnice:

Material:	Aluminiu sau oțel-inox mat fin
Sprâjinire clanță:	fixă/rotativă
Locaș pătrat clanță:	8 mm
Dimensiune șild:	35 x 246 mm
Înălțime șild:	10 mm
Distanță cilindru profilat:	92 mm
Diametru interior al camei:	6 mm
Fixare:	fixare ascunsă
Unitate de ambalare:	1 set mânere (fără set de fixare)

Denumire articol	UV	Cod art.
Set de clanțe blaugelb ½ DGT35 exterior PZ92 AL <b>RAL 9016 (alb)</b>	1 buc.	0424085
Set de clanțe blaugelb ½ DGT35 exterior PZ92 AL <b>F1 (argintiu)</b>	1 buc.	0424090
Set de clanțe blaugelb ½ DGT35 exterior PZ92 AL <b>F4 (bronz)</b>	1 buc.	0424095
Set de clanțe blaugelb ½ DGT35 exterior PZ92 AL <b>RAL 8077 (maro)</b>	1 buc.	0424100
Set de clanțe blaugelb ½ DGT35 exterior PZ92 AL <b>F9 (culoare oțel)</b>	1 buc.	0424105
Set de clanțe blaugelb ½ DGT35 exterior PZ92 oțel-inox <b>fin mat</b>	1 buc.	0424110



## Accesorii:

Set de fixare la nucleu 8 mm:

Denumire articol	UV	Cod art.
Set de fixare DGT35/DGT50/NGT35 TS 57 - 62 mm 1 știft 8x130 mm / 3 șuruburi M6x70 mm	1 set	0424168
Set de fixare DGT35/DGT50/NGT35 TS 62 - 67 mm 1 știft 8x130 mm / 3 șuruburi M6x75 mm	1 set	0424169
Set de fixare DGT35/DGT50/NGT35 TS 67 - 72 mm 1 știft 8x140 mm / 3 șuruburi M6x80 mm	1 set	0424171
Set de fixare DGT35/DGT50/NGT35 TS 72 - 77 mm 1 știft 8x140 mm / 3 șuruburi M6x85 mm	1 set	0424172
Set de fixare DGT35/DGT50/NGT35 TS 77 - 82 mm 1 știft 8x150 mm / 3 șuruburi M6x90 mm	1 set	0424173
Set de fixare DGT35/DGT50/NGT35 TS 82 - 87 mm 1 știft 8x150 mm / 3 șuruburi M6x95 mm	1 set	0424174
Set de fixare DGT35/DGT50/NGT35 TS 87 - 92 mm 1 știft 8x160 mm / 3 șuruburi M6x100 mm	1 set	0424175

Set de fixare la nucleu 10 mm:

Denumire articol	UV	Cod art.
Set de fixare DGT35/DGT50/NGT35 TS 57 - 62 mm 1 știft 8/10/8x130 mm / 3 șuruburi M6x70 mm	1 set	0424183
Set de fixare DGT35/DGT50/NGT35 TS 62 - 67 mm 1 știft 8/10/8x130 mm / 3 șuruburi M6x75 mm	1 set	0424184
Set de fixare DGT35/DGT50/NGT35 TS 67 - 72 mm 1 știft 8/10/8x140 mm / 3 șuruburi M6x80 mm	1 set	0424185
Set de fixare DGT35/DGT50/NGT35 TS 72 - 77 mm 1 știft 8/10/8x140 mm / 3 șuruburi M6x85 mm	1 set	0424186
Set de fixare DGT35/DGT50/NGT35 TS 77 - 82 mm 1 știft 8/10/8x150 mm / 3 șuruburi M6x90 mm	1 set	0424187
Set de fixare DGT35/DGT50/NGT35 TS 82 - 87 mm 1 știft 8/10/8x150 mm / 3 șuruburi M6x95 mm	1 set	0424188
Set de fixare DGT35/DGT50/NGT35 TS 87 - 92 mm 1 știft 8/10/8x160 mm / 3 șuruburi M6x100 mm	1 set	0424189