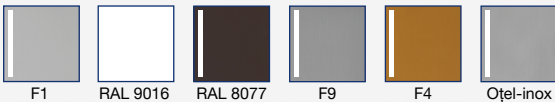




Culori/suprafețe disponibile:



Set de clanțe blaugelb 1/2 DGT50 exterior PZ92 ZA ES1

Gamă diversă de variante de culoare pentru interior cu setul adecvat de clanțe 1/2 DGT50 interior.

- Siguranță sporită datorită protecției împotriva extragerii nucleului verificate ES1
- Materiale și suprafețe de calitate superioară
- Fixare ascunsă
- Aspect elegant al ușii

Set de clanțe blaugelb ½ DGT50 exterior PZ92 ZA ES1

Gamă diversă de variante de culoare pentru interior cu setul adecvat de clanțe ½ DGT50 interior.



Caracteristicile produsului:

Setul de clanțe blaugelb ½ DGT50 exterior PZ92 ZA ES1 cu o lățime a șildului de 50 mm (distanță PZ92) și o protecție împotriva extragerii nucleului este adecvat pentru uși exterioare din lemn, plastic și metal. Pentru ca setul de clanțe să reziste eventualelor încercări de perforare, substructura a fost confecționată din oțel călit. Setul poate fi combinat cu ½ DGT50 interior PZ92.

Setul de clanțe elegant blaugelb ½ DGT50 exterior PZ92 ZA ES1, cu formă atrăgătoare, este disponibil în diverse finisaje în aluminiu sau oțel-inox fin mat. Acesta este fixat cu șuruburi ascunse.

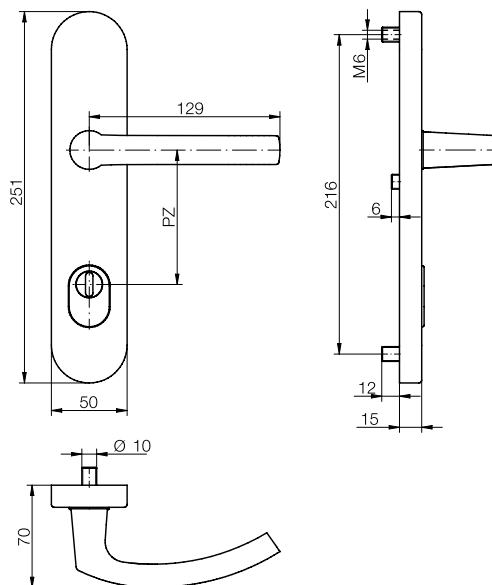
Avantajele produsului:

- siguranță sporită datorită protecției împotriva extragerii nucleului verificate ES1
- materiale și suprafețe de calitate superioară
- fixare ascunsă
- aspect elegant al ușii

Date tehnice:

Material:	Aluminiu sau oțel-inox mat fin
Sprâjinire clanță:	fixă/rotativă
Locaș pătrat clanță:	8 mm
Dimensiune șild:	50 x 251 mm
Înălțime șild:	15 mm
Distanță cilindru profilat:	92 mm
Consolă cilindru:	10 - 14 mm
Diametru interior al camei:	6 mm
Fixare:	fixare ascunsă
Unitate de ambalare:	1 set mâner (fără set de fixare)

Denumire articol	UV	Cod art.
Set de clanțe blaugelb ½ DGT50 exterior PZ92 ZA ES1 AL RAL 9016 (alb)	1 buc.	0424088
Set de clanțe blaugelb ½ DGT50 exterior PZ92 ZA ES1 AL F1 (argintiu)	1 buc.	0424093
Set de clanțe blaugelb ½ DGT50 exterior PZ92 ZA ES1 AL F4 (bronz)	1 buc.	0424098
Set de clanțe blaugelb ½ DGT50 exterior PZ92 ZA ES1 AL RAL 8077 (maro)	1 buc.	0424103
Set de clanțe blaugelb ½ DGT50 exterior PZ92 ZA ES1 AL F9 (culoare oțel)	1 buc.	0424108
Set de clanțe blaugelb ½ DGT50 exterior PZ92 ZA ES1 oțel-inox fin mat	1 buc.	0424113



Accesorii:

Set de fixare la nucleu 8 mm:

Denumire articol	UV	Cod art.
Set de fixare DGT35/DGT50/NGT35 TS 57 - 62 mm 1 știft 8x130 mm / 3 șuruburi M6x70 mm	1 set	0424168
Set de fixare DGT35/DGT50/NGT35 TS 62 - 67 mm 1 știft 8x130 mm / 3 șuruburi M6x75 mm	1 set	0424169
Set de fixare DGT35/DGT50/NGT35 TS 67 - 72 mm 1 știft 8x140 mm / 3 șuruburi M6x80 mm	1 set	0424171
Set de fixare DGT35/DGT50/NGT35 TS 72 - 77 mm 1 știft 8x140 mm / 3 șuruburi M6x85 mm	1 set	0424172
Set de fixare DGT35/DGT50/NGT35 TS 77 - 82 mm 1 știft 8x150 mm / 3 șuruburi M6x90 mm	1 set	0424173
Set de fixare DGT35/DGT50/NGT35 TS 82 - 87 mm 1 știft 8x150 mm / 3 șuruburi M6x95 mm	1 set	0424174
Set de fixare DGT35/DGT50/NGT35 TS 87 - 92 mm 1 știft 8x160 mm / 3 șuruburi M6x100 mm	1 set	0424175

Set de fixare la nucleu 10 mm:

Denumire articol	UV	Cod art.
Set de fixare DGT35/DGT50/NGT35 TS 57 - 62 mm 1 știft 8/10/8x130 mm / 3 șuruburi M6x70 mm	1 set	0424183
Set de fixare DGT35/DGT50/NGT35 TS 62 - 67 mm 1 știft 8/10/8x130 mm / 3 șuruburi M6x75 mm	1 set	0424184
Set de fixare DGT35/DGT50/NGT35 TS 67 - 72 mm 1 știft 8/10/8x140 mm / 3 șuruburi M6x80 mm	1 set	0424185
Set de fixare DGT35/DGT50/NGT35 TS 72 - 77 mm 1 știft 8/10/8x140 mm / 3 șuruburi M6x85 mm	1 set	0424186
Set de fixare DGT35/DGT50/NGT35 TS 77 - 82 mm 1 știft 8/10/8x150 mm / 3 șuruburi M6x90 mm	1 set	0424187
Set de fixare DGT35/DGT50/NGT35 TS 82 - 87 mm 1 știft 8/10/8x150 mm / 3 șuruburi M6x95 mm	1 set	0424188
Set de fixare DGT35/DGT50/NGT35 TS 87 - 92 mm 1 știft 8/10/8x160 mm / 3 șuruburi M6x100 mm	1 set	0424189