



Setul de mânere cu clanță și buton blaugelb ½ KGT35 exterior PZ92 ZA

Gamă diversă de variante de culoare pentru interior cu setul adecvat de clanțe ½ DGT35 interior.

- Siguranță sporită prin protecția împotriva extragerii nucleului
- Materiale și suprafețe de calitate superioară
- Fixare ascunsă
- Aspect elegant al ușii

Caracteristicile produsului:

Setul de mânere cu clanță și buton blaugelb ½ KGT35 exterior PZ92 ZA cu o lățime a șildului de 35 mm (distanță PZ92) și o protecție împotriva extragerii nucleului este adecvat pentru uși exterioare din lemn, plastic și metal. Acesta poate fi combinat cu blaugelb ½ DGT35 interior PZ92.

Setul de mânere cu clanță și buton elegant blaugelb ½ KGT35 exterior PZ92 ZA, cu formă atrăgătoare, este disponibil în oțel-inox fin mat. Setul este fixat cu șuruburi ascunse.

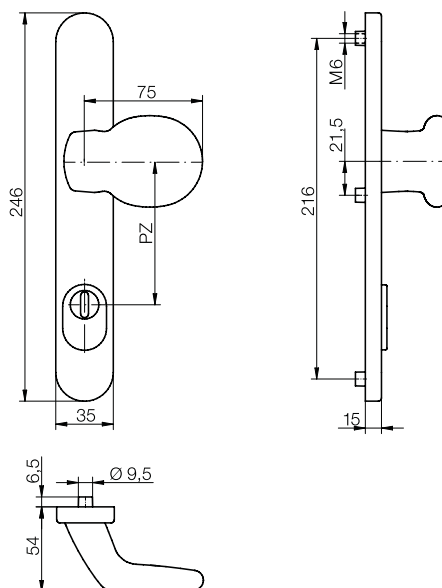
Avantajele produsului:

- Siguranță sporită prin protecția împotriva extragerii nucleului
- materiale și suprafețe de calitate superioară
- fixare ascunsă
- aspect elegant al ușii

Date tehnice:

Material:	oțel-inox fin mat
Variantă:	buton fix, comutabil de pe dreapta pe stânga
Locaș pătrat clanță:	8 mm
Dimensiune șild:	35 x 246 mm
Înălțime șild:	10 mm
Distanță cilindru profilat:	92 mm
Consolă cilindru:	6 - 9 mm
Diametru interior al camei:	6 mm
Fixare:	fixare ascunsă
Unitate de ambalare:	1 set mânere (fără set de fixare)

Denumire articol	UV	Cod art.
Setul de mânere cu clanță și buton blaugelb ½ KGT35 exterior PZ92 ZA oțel-inox fin mat	1 buc.	0424142



Accesorii:

Set de fixare la nucleu 8 mm:

Denumire articol	UV	Cod art.
Set de fixare KGT35/KGT50 TS 57 - 62 mm 1 știft 8x90 mm / 3 șuruburi M6x70 mm	1 set	0424176
Set de fixare KGT35/KGT50 TS 62 - 67 mm 1 știft 8x95 mm / 3 șuruburi M6x75 mm	1 set	0424177
Set de fixare KGT35/KGT50 TS 67 - 72 mm 1 știft 8x100 mm / 3 șuruburi M6x80 mm	1 set	0424178
Set de fixare KGT35/KGT50 TS 72 - 77 mm 1 știft 8x105 mm / 3 șuruburi M6x85 mm	1 set	0424179
Set de fixare KGT35/KGT50 TS 77 - 82 mm 1 știft 8x110 mm / 3 șuruburi M6x90 mm	1 set	0424180
Set de fixare KGT35/KGT50 TS 82 - 87 mm 1 știft 8x115 mm / 3 șuruburi M6x95 mm	1 set	0424181
Set de fixare KGT35/KGT50 TS 87 - 92 mm 1 știft 8x120 mm / 3 șuruburi M6x100 mm	1 set	0424182

Set de fixare la nucleu 10 mm:

Denumire articol	UV	Cod art.
Set de fixare KGT35/KGT50 N10 TS 57 - 62 mm 1 știft 8/10x90 mm / 3 șuruburi M6x70 mm	1 set	0424190
Set de fixare KGT35/KGT50 N10 TS 62 - 67 mm 1 știft 8/10x95 mm / 3 șuruburi M6x75 mm	1 set	0424191
Set de fixare KGT35/KGT50 N10 TS 67 - 72 mm 1 știft 8/10x100 mm / 3 șuruburi M6x80 mm	1 set	0424193
Set de fixare KGT35/KGT50 N10 TS 72 - 77 mm 1 știft 8/10x105 mm / 3 șuruburi M6x85 mm	1 set	0424194
Set de fixare KGT35/KGT50 N10 TS 77 - 82 mm 1 știft 8/10x110 mm / 3 șuruburi M6x90 mm	1 set	0424195
Set de fixare KGT35/KGT50 N10 TS 82 - 87 mm 1 știft 8/10x115 mm / 3 șuruburi M6x95 mm	1 set	0424196
Set de fixare KGT35/KGT50 N10 TS 87 - 92 mm 1 știft 8/10x120 mm / 3 șuruburi M6x100 mm	1 set	0424197