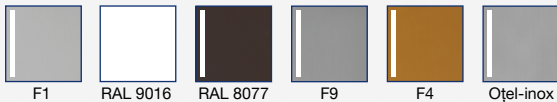


Culori/suprafețe disponibile:



Set de clanțe blaugelb DGT35 PZ92

Pentru uși din lemn, plastic și metal.

- Arc de ridicare pentru poziția exactă a clanței
- Tehnologie cu cleme cu bile pentru montarea și demontarea cu ușurință a șildului interior
- Materiale și suprafețe de calitate superioară
- Fixare ascunsă
- Aspect elegant al ușii

Set de clanțe blaugelb DGT35 PZ92

Pentru uși din lemn, plastic și metal.



Caracteristicile produsului:

Setul de clanțe blaugelb DGT35 PZ92 cu o lățime a șildului de 35 mm (distanță PZ92) este adecvat pentru uși exterioare din lemn, plastic și metal. Este echipat cu un arc de ridicare pentru poziționarea exactă a clanței. Totodată, arcul de ridicare susține și arcul nucii de închidere la readucerea limbii în poziție.

Șildul interior al setului de clanțe blaugelb DGT35 PZ92 poate fi îndepărtat și montat cu ușurință, datorită tehnologiei cu cleme cu bile. Setul este fixat cu șuruburi ascunse.

Setul de clanțe elegant blaugelb ½ DGT35 PZ92, cu formă atrăgătoare, este disponibil în diverse finisaje în aluminiu sau oțel-inox fin mat.

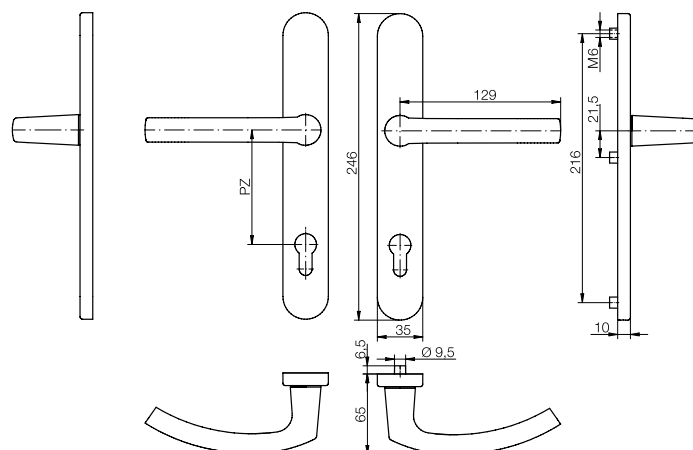
Avantajele produsului:

- Arc de ridicare pentru poziția exactă a clanței
- Tehnologie cu cleme cu bile pentru montarea și demontarea cu ușurință a șildului interior
- materiale și suprafețe de calitate superioară
- fixare ascunsă
- aspect elegant al ușii

Date tehnice:

Material:	Aluminiu sau oțel-inox mat fin
Sprinjire clanță:	fixă/rotativă/arc de ridicare
Locaș pătrat clanță:	8 mm
Dimensiune șild:	35 x 246 mm
Înălțime șild:	10 mm
Distanță cilindru profilat:	92 mm
Diametru interior al carmei:	6 mm
Fixare:	fixare ascunsă
Unitate de ambalare:	1 set mâner (fără set de fixare)

Denumire articol	UV	Cod art.
Set de clanțe blaugelb DGT35 PZ92 AL RAL 9016 (alb)	1 buc.	0423941
Set de clanțe blaugelb DGT35 PZ92 AL F1 (argintiu)	1 buc.	0423981
Set de clanțe blaugelb DGT35 PZ92 AL F4 (bronz)	1 buc.	0423988
Set de clanțe blaugelb DGT35 PZ92 AL RAL 8077 (maro)	1 buc.	0423995
Set de clanțe blaugelb DGT35 PZ92 AL F9 (culoare oțel)	1 buc.	0424001
Set de clanțe blaugelb DGT35 PZ92 oțel-inox fin mat	1 buc.	0424007



Accesorii:

Set de fixare la nucă 8 mm:

Denumire articol	UV	Cod art.
Set de fixare DGT35/DGT50/NGT35 TS 57 - 62 mm 1 știft 8x130 mm / 3 șuruburi M6x70 mm	1 set	0424168
Set de fixare DGT35/DGT50/NGT35 TS 62 - 67 mm 1 știft 8x130 mm / 3 șuruburi M6x75 mm	1 set	0424169
Set de fixare DGT35/DGT50/NGT35 TS 67 - 72 mm 1 știft 8x140 mm / 3 șuruburi M6x80 mm	1 set	0424171
Set de fixare DGT35/DGT50/NGT35 TS 72 - 77 mm 1 știft 8x140 mm / 3 șuruburi M6x85 mm	1 set	0424172
Set de fixare DGT35/DGT50/NGT35 TS 77 - 82 mm 1 știft 8x150 mm / 3 șuruburi M6x90 mm	1 set	0424173
Set de fixare DGT35/DGT50/NGT35 TS 82 - 87 mm 1 știft 8x150 mm / 3 șuruburi M6x95 mm	1 set	0424174
Set de fixare DGT35/DGT50/NGT35 TS 87 - 92 mm 1 știft 8x160 mm / 3 șuruburi M6x100 mm	1 set	0424175

Set de fixare la nucă 10 mm:

Denumire articol	UV	Cod art.
Set de fixare DGT35/DGT50/NGT35 TS 57 - 62 mm 1 știft 8/10/8x130 mm / 3 șuruburi M6x70 mm	1 set	0424183
Set de fixare DGT35/DGT50/NGT35 TS 62 - 67 mm 1 știft 8/10/8x130 mm / 3 șuruburi M6x75 mm	1 set	0424184
Set de fixare DGT35/DGT50/NGT35 TS 67 - 72 mm 1 știft 8/10/8x140 mm / 3 șuruburi M6x80 mm	1 set	0424185
Set de fixare DGT35/DGT50/NGT35 TS 72 - 77 mm 1 știft 8/10/8x140 mm / 3 șuruburi M6x85 mm	1 set	0424186
Set de fixare DGT35/DGT50/NGT35 TS 77 - 82 mm 1 știft 8/10/8x150 mm / 3 șuruburi M6x90 mm	1 set	0424187
Set de fixare DGT35/DGT50/NGT35 TS 82 - 87 mm 1 știft 8/10/8x150 mm / 3 șuruburi M6x95 mm	1 set	0424188
Set de fixare DGT35/DGT50/NGT35 TS 87 - 92 mm 1 știft 8/10/8x160 mm / 3 șuruburi M6x100 mm	1 set	0424189