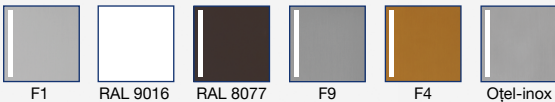




Culori/suprafețe disponibile:



Set de clanțe blaugelb DGT50 PZ92 ZA ES1

Pentru uși din lemn, plastic și metal.

- Siguranță sporită datorită protecției împotriva extragerii nucleului verificate ES1
- Arc de ridicare pentru poziția exactă a clanței
- Tehnologie cu cleme cu bile pentru montarea și demontarea cu ușurință a șildului interior
- Materiale și suprafețe de calitate superioară
- Fixare ascunsă
- Aspect elegant al ușii

Set de clanțe blaugelb DGT50 PZ92 ZA ES1

Pentru uși din lemn, plastic și metal.



Caracteristicile produsului:

Setul de clanțe blaugelb DGT50 PZ92 ZA ES1 cu o lățime a șildului de 50 mm (distanță PZ92) și o protecție împotriva extragerii nucleului ES1 este adecvat pentru uși exterioare din lemn, plastic și metal. Pentru ca setul de clanțe să reziste eventualelor încercări de perforare, substructura a fost confecționată din oțel călit. Este echipat cu un arc de ridicare pentru poziționarea exactă a clanței. Totodată, arcul de ridicare susține și arcul nucii de închidere la readucerea limbii în poziție.

Șildul interior al setului de clanțe blaugelb DGT50 PZ92 ZA ES1 poate fi îndepărtat și montat cu ușurință, datorită tehnologiei cu cleme cu bile. Setul este fixat cu șuruburi ascunse.

Setul de clanțe elegant blaugelb DGT50 PZ92 ZA ES1, cu formă atrăgătoare, este disponibil în diverse finisaje în aluminiu sau oțel-inox fin mat.

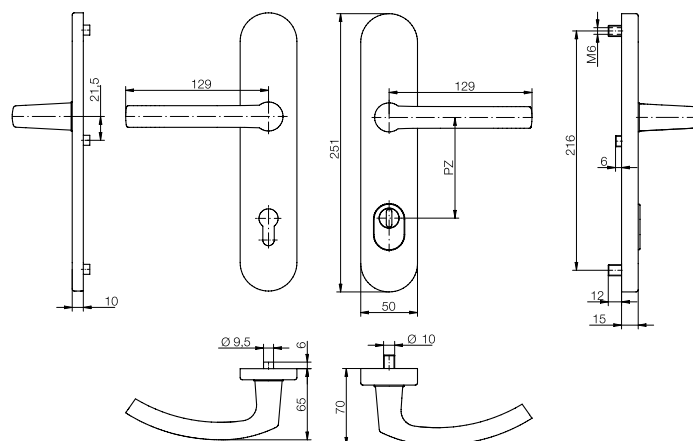
Avantajele produsului:

- siguranță sporită datorită protecției împotriva extragerii nucleului verificate ES1
- Arc de ridicare pentru poziția exactă a clanței
- Tehnologie cu cleme cu bile pentru montarea și demontarea cu ușurință a șildului interior
- materiale și suprafețe de calitate superioară
- fixare ascunsă
- aspect elegant al ușii

Date tehnice:

Material:	Aluminiu sau oțel-inox mat fin
Sprrijinire clanță:	fixă/rotativă/arc de ridicare
Locaș pătrat clanță:	8 mm
Dimensiune șild:	50 x 251 mm
Înălțime șild:	10/15 mm
Distanță cilindru profilat:	92 mm
Consolă cilindru:	10 - 14 mm
Diametru interior al camei:	6 mm
Fixare:	fixare ascunsă
Unitate de ambalare:	1 set (incl. set de fixare TS 77 - 82 mm)

Denumire articol	UV	Cod art.
Set de clanțe blaugelb DGT50 PZ92 ZA ES1 AL RAL 9016 (alb)	1 buc.	0423979
Set de clanțe blaugelb DGT50 PZ92 ZA ES1 AL F1 (argintiu)	1 buc.	0423985
Set de clanțe blaugelb DGT50 PZ92 ZA ES1 AL F4 (bronz)	1 buc.	0423991
Set de clanțe blaugelb DGT50 PZ92 ZA ES1 AL RAL 8077 (maro)	1 buc.	0423999
Set de clanțe blaugelb DGT50 PZ92 ZA ES1 AL F9 (culoare oțel)	1 buc.	0424004
Set de clanțe blaugelb DGT50 PZ92 ZA ES1 oțel-inox fin mat	1 buc.	0424010



Accesorii:

Set de fixare la nucleu 8 mm:

Denumire articol	UV	Cod art.
Set de fixare DGT35/DGT50/NGT35 TS 57 - 62 mm 1 știft 8x130 mm / 3 șuruburi M6x70 mm	1 set	0424168
Set de fixare DGT35/DGT50/NGT35 TS 62 - 67 mm 1 știft 8x130 mm / 3 șuruburi M6x75 mm	1 set	0424169
Set de fixare DGT35/DGT50/NGT35 TS 67 - 72 mm 1 știft 8x140 mm / 3 șuruburi M6x80 mm	1 set	0424171
Set de fixare DGT35/DGT50/NGT35 TS 72 - 77 mm 1 știft 8x140 mm / 3 șuruburi M6x85 mm	1 set	0424172
Set de fixare DGT35/DGT50/NGT35 TS 77 - 82 mm 1 știft 8x150 mm / 3 șuruburi M6x90 mm	1 set	0424173
Set de fixare DGT35/DGT50/NGT35 TS 82 - 87 mm 1 știft 8x150 mm / 3 șuruburi M6x95 mm	1 set	0424174
Set de fixare DGT35/DGT50/NGT35 TS 87 - 92 mm 1 știft 8x160 mm / 3 șuruburi M6x100 mm	1 set	0424175

Set de fixare la nucleu 10 mm:

Denumire articol	UV	Cod art.
Set de fixare DGT35/DGT50/NGT35 TS 57 - 62 mm 1 știft 8/10/8x130 mm / 3 șuruburi M6x70 mm	1 set	0424183
Set de fixare DGT35/DGT50/NGT35 TS 62 - 67 mm 1 știft 8/10/8x130 mm / 3 șuruburi M6x75 mm	1 set	0424184
Set de fixare DGT35/DGT50/NGT35 TS 67 - 72 mm 1 știft 8/10/8x140 mm / 3 șuruburi M6x80 mm	1 set	0424185
Set de fixare DGT35/DGT50/NGT35 TS 72 - 77 mm 1 știft 8/10/8x140 mm / 3 șuruburi M6x85 mm	1 set	0424186
Set de fixare DGT35/DGT50/NGT35 TS 77 - 82 mm 1 știft 8/10/8x150 mm / 3 șuruburi M6x90 mm	1 set	0424187
Set de fixare DGT35/DGT50/NGT35 TS 82 - 87 mm 1 știft 8/10/8x150 mm / 3 șuruburi M6x95 mm	1 set	0424188
Set de fixare DGT35/DGT50/NGT35 TS 87 - 92 mm 1 știft 8/10/8x160 mm / 3 șuruburi M6x100 mm	1 set	0424189

Informațiile cuprinse în acest document sunt, după cunoștințele noastre, în conformitate cu informațiile și datele tehnice deținute de noi, însă nu reprezintă o garanție conform § 443 BGB. Instrucțiunile noastre de prelucrare reprezintă directive generale valabile și pot varia în cazuri individuale, datorită diversității posibilităților de utilizare și folosire. Prin urmare, ele nu scutesc utilizatorul de obligația de a efectua încercări individuale. Ne rezervăm dreptul de a aduce în orice moment modificări tehnice și de a dezvolta în continuare produsele.