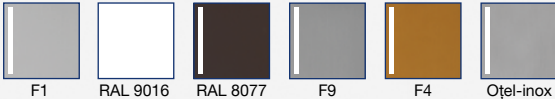


Culori/suprafețe disponibile:



Set de mânere cu clanță și buton blaugelb KGT35 PZ92

Pentru uși din lemn, plastic și metal.

- Arc de ridicare pentru poziția exactă a clanței
- Tehnologie cu cleme cu bile pentru montarea și demontarea cu ușurință a șildului interior
- Materiale și suprafețe de calitate superioară
- Fixare ascunsă
- Aspect elegant al ușii

Set de mânăre cu clanță și buton blaugelb KGT35 PZ92

Pentru uși din lemn, plastic și metal.



Caracteristicile produsului:

Setul de mânăre cu clanță și buton blaugelb KGT35 PZ92 cu o lățime a șildului de 35 mm (distanță PZ92) este adecvat pentru uși exterioare din lemn, plastic și metal. Este echipat cu un arc de ridicare pentru poziționarea exactă a clanței. Totodată, arcul de ridicare susține și arcul nucii de închidere la readucerea limbii în poziție.

Șildul interior al setului de mânăre cu clanță și buton blaugelb KGT35 PZ92 poate fi îndepărtat și montat cu ușurință, datorită tehnologiei cu cleme cu bile. Setul este fixat cu șuruburi ascunse.

Setul de mânăre cu clanță și buton elegant blaugelb KGT35 PZ92, cu formă atrăgătoare, este disponibil în diverse finisaje în aluminiu sau oțel-inox fin mat.

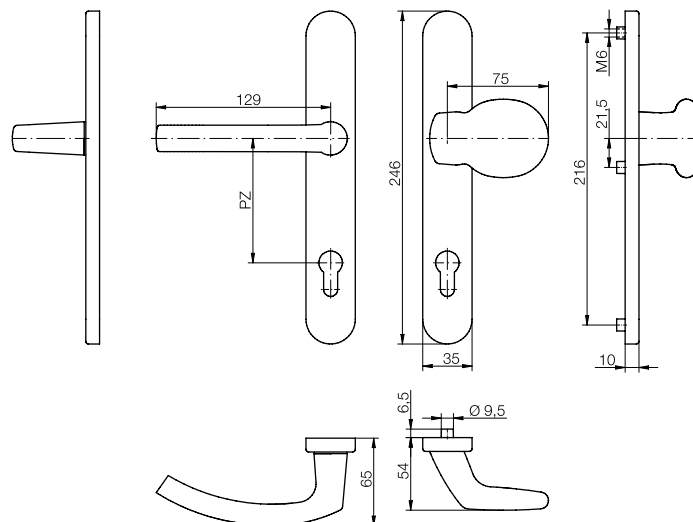
Avantajele produsului:

- Arc de ridicare pentru poziția exactă a clanței
- Tehnologie cu cleme cu bile pentru montarea și demontarea cu ușurință a șildului interior
- materiale și suprafețe de calitate superioară
- fixare ascunsă
- aspect elegant al ușii

Date tehnice:

Material:	Aluminiu sau oțel-inox mat fin
Variantă:	buton fix, comutabil de pe dreapta pe stânga
Sprinjire clanță:	fixă/rotativă/arc de ridicare
Locaș pătrat clanță:	8 mm
Dimensiune șild:	35 x 246 mm
Înălțime șild:	10 mm
Distanță cilindru profilat:	92 mm
Diametru interior al camei:	6 mm
Fixare:	fixare ascunsă
Unitate de ambalare:	1 set mânăre (fără set de fixare)

Denumire articol	UV	Cod art.
Set de mânăre cu clanță și buton blaugelb KGT35 PZ92 AL RAL 9016 (alb)	1 buc.	0424012
Set de mânăre cu clanță și buton blaugelb KGT35 PZ92 AL F1 (argintiu)	1 buc.	0424017
Set de mânăre cu clanță și buton blaugelb KGT35 PZ92 AL F4 (bronz)	1 buc.	0424022
Set de mânăre cu clanță și buton blaugelb KGT35 PZ92 AL RAL 8077 (maro)	1 buc.	0424027
Set de mânăre cu clanță și buton blaugelb KGT35 PZ92 AL F9 (culoare oțel)	1 buc.	0424033
Set de mânăre cu clanță și buton blaugelb KGT35 PZ92 oțel-inox fin mat	1 buc.	0424038



Accesorii:

Set de fixare la nucleu 8 mm:

Denumire articol	UV	Cod art.
Set de fixare KGT35/KGT50 TS 57 - 62 mm 1 știft 8x90 mm / 3 șuruburi M6x70 mm	1 set	0424176
Set de fixare KGT35/KGT50 TS 62 - 67 mm 1 știft 8x95 mm / 3 șuruburi M6x75 mm	1 set	0424177
Set de fixare KGT35/KGT50 TS 67 - 72 mm 1 știft 8x100 mm / 3 șuruburi M6x80 mm	1 set	0424178
Set de fixare KGT35/KGT50 TS 72 - 77 mm 1 știft 8x105 mm / 3 șuruburi M6x85 mm	1 set	0424179
Set de fixare KGT35/KGT50 TS 77 - 82 mm 1 știft 8x110 mm / 3 șuruburi M6x90 mm	1 set	0424180
Set de fixare KGT35/KGT50 TS 82 - 87 mm 1 știft 8x115 mm / 3 șuruburi M6x95 mm	1 set	0424181
Set de fixare KGT35/KGT50 TS 87 - 92 mm 1 știft 8x120 mm / 3 șuruburi M6x100 mm	1 set	0424182

Set de fixare la nucleu 10 mm:

Denumire articol	UV	Cod art.
Set de fixare KGT35/KGT50 N10 TS 57 - 62 mm 1 știft 8/10x90 mm / 3 șuruburi M6x70 mm	1 set	0424190
Set de fixare KGT35/KGT50 N10 TS 62 - 67 mm 1 știft 8/10x95 mm / 3 șuruburi M6x75 mm	1 set	0424191
Set de fixare KGT35/KGT50 N10 TS 67 - 72 mm 1 știft 8/10x100 mm / 3 șuruburi M6x80 mm	1 set	0424193
Set de fixare KGT35/KGT50 N10 TS 72 - 77 mm 1 știft 8/10x105 mm / 3 șuruburi M6x85 mm	1 set	0424194
Set de fixare KGT35/KGT50 N10 TS 77 - 82 mm 1 știft 8/10x110 mm / 3 șuruburi M6x90 mm	1 set	0424195
Set de fixare KGT35/KGT50 N10 TS 82 - 87 mm 1 știft 8/10x115 mm / 3 șuruburi M6x95 mm	1 set	0424196
Set de fixare KGT35/KGT50 N10 TS 87 - 92 mm 1 știft 8/10x120 mm / 3 șuruburi M6x100 mm	1 set	0424197