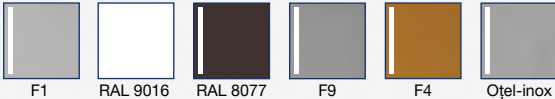




Culori/suprafețe disponibile:



F1

RAL 9016

RAL 8077

F9

F4

Oțel-inox

Set de mânere cu clanță și buton blaugelb KGT50 PZ92 ZA ES1

Pentru uși din lemn, plastic și metal.

- Siguranță sporită datorită protecției împotriva extragerii nucleului verificate ES1
- Arc de ridicare pentru poziția exactă a clanței
- Tehnologie cu cleme cu bile pentru montarea și demontarea cu ușurință a șildului interior
- Materiale și suprafețe de calitate superioară
- Fixare ascunsă
- Aspect elegant al ușii

Set de mânăre cu clanță și buton blaugelb KGT50 PZ92 ZA ES1

Pentru uși din lemn, plastic și metal.



Caracteristicile produsului:

Setul de mânăre cu clanță și buton blaugelb KGT50 PZ92 ZA ES1 cu o lățime a șildului de 50 mm (distanță PZ92) și o protecție împotriva extragerii nucleului ES1 este adecvat pentru uși exterioare din lemn, plastic și metal. Pentru ca setul de mânăre cu clanță și buton să reziste eventualelor încercări de perforare, substrucția a fost confecționată din oțel călit. Este echipat cu un arc de ridicare pentru poziționarea exactă a clanței. Totodată, arcul de ridicare susține și arcul nucii de închidere la readucerea limbii în poziție.

Șildul interior al setului de mânăre cu clanță și buton blaugelb KGT50 PZ92 ZA ES1 poate fi îndepărtat și montat cu ușurință, datorită tehnologiei cu cleme cu bile. Setul este fixat cu șuruburi ascunse.

Setul de mânăre cu clanță și buton elegant blaugelb KGT50 PZ92 ZA ES1, cu formă atrăgătoare, este disponibil în diverse finisaje în aluminiu sau oțel-inox fin mat.

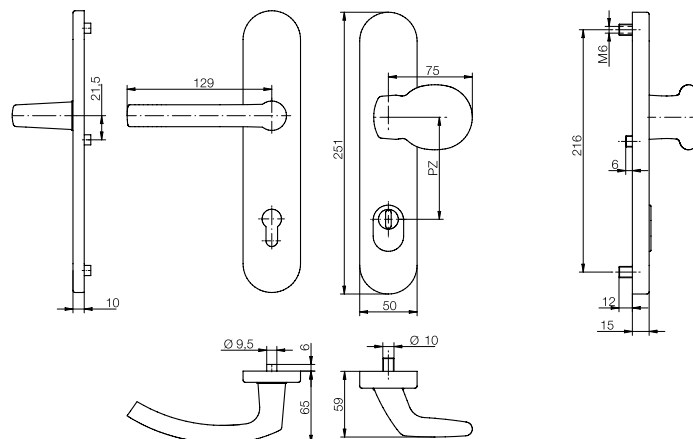
Avantajele produsului:

- siguranță sporită datorită protecției împotriva extragerii nucleului verificate ES1
- Arc de ridicare pentru poziția exactă a clanței
- Tehnologie cu cleme cu bile pentru montarea și demontarea cu ușurință a șildului interior
- materiale și suprafețe de calitate superioară
- fixare ascunsă
- aspect elegant al ușii

Date tehnice:

Material:	Aluminiu sau oțel-inox mat fin
Variantă:	buton fix, comutabil de pe dreapta pe stânga
Sprijinire clanță:	fixă/rotativă/arc de ridicare
Locaș pătrat clanță:	8 mm
Dimensiune șild:	50 x 251 mm
Înălțime șild:	10/15 mm
Distanță cilindru profilat:	92 mm
Consolă cilindru:	10 - 14 mm
Diametru interior al camei:	6 mm
Fixare:	fixare ascunsă
Unitate de ambalare:	1 set (incl. set de fixare TS 77 - 82 mm)

Denumire articol	UV	Cod art.
Set de mânăre cu clanță și buton blaugelb KGT50 PZ92 ZA ES1 AL RAL 9016 (alb)	1 buc.	0424015
Set de mânăre cu clanță buton blaugelb KGT50 PZ92 ZA ES1 AL F1 (argintiu)	1 buc.	0424020
Set de mânăre cu clanță și buton blaugelb KGT50 PZ92 ZA ES1 AL F4 (bronz)	1 buc.	0424025
Set de mânăre cu clanță și buton blaugelb KGT50 PZ92 ZA ES1 AL RAL 8077 (maro)	1 buc.	0424031
Set de mânăre cu clanță și buton blaugelb KGT50 PZ92 ZA ES1 AL F9 (culoare oțel)	1 buc.	0424036
Set de mânăre cu clanță și buton blaugelb KGT50 PZ92 ZA ES1 oțel-inox fin mat	1 buc.	0424041



Accesorii:

Set de fixare la nucleu 8 mm:

Denumire articol	UV	Cod art.
Set de fixare KGT35/KGT50 TS 57 - 62 mm 1 știft 8x90 mm / 3 șuruburi M6x70 mm	1 set	0424176
Set de fixare KGT35/KGT50 TS 62 - 67 mm 1 știft 8x95 mm / 3 șuruburi M6x75 mm	1 set	0424177
Set de fixare KGT35/KGT50 TS 67 - 72 mm 1 știft 8x100 mm / 3 șuruburi M6x80 mm	1 set	0424178
Set de fixare KGT35/KGT50 TS 72 - 77 mm 1 știft 8x105 mm / 3 șuruburi M6x85 mm	1 set	0424179
Set de fixare KGT35/KGT50 TS 77 - 82 mm 1 știft 8x110 mm / 3 șuruburi M6x90 mm	1 set	0424180
Set de fixare KGT35/KGT50 TS 82 - 87 mm 1 știft 8x115 mm / 3 șuruburi M6x95 mm	1 set	0424181
Set de fixare KGT35/KGT50 TS 87 - 92 mm 1 știft 8x120 mm / 3 șuruburi M6x100 mm	1 set	0424182

Set de fixare la nucleu 10 mm:

Denumire articol	UV	Cod art.
Set de fixare KGT35/KGT50 N10 TS 57 - 62 mm 1 știft 8/10x90 mm / 3 șuruburi M6x70 mm	1 set	0424190
Set de fixare KGT35/KGT50 N10 TS 62 - 67 mm 1 știft 8/10x95 mm / 3 șuruburi M6x75 mm	1 set	0424191
Set de fixare KGT35/KGT50 N10 TS 67 - 72 mm 1 știft 8/10x100 mm / 3 șuruburi M6x80 mm	1 set	0424193
Set de fixare KGT35/KGT50 N10 TS 72 - 77 mm 1 știft 8/10x105 mm / 3 șuruburi M6x85 mm	1 set	0424194
Set de fixare KGT35/KGT50 N10 TS 77 - 82 mm 1 știft 8/10x110 mm / 3 șuruburi M6x90 mm	1 set	0424195
Set de fixare KGT35/KGT50 N10 TS 82 - 87 mm 1 știft 8/10x115 mm / 3 șuruburi M6x95 mm	1 set	0424196
Set de fixare KGT35/KGT50 N10 TS 87 - 92 mm 1 știft 8/10x120 mm / 3 șuruburi M6x100 mm	1 set	0424197

Informațiile cuprinse în acest document sunt, după cunoștințele noastre, în conformitate cu informațiile și datele tehnice deținute de noi, însă nu reprezintă o garanție conform § 443 BGB. Instrucțiunile noastre de prelucrare reprezintă directive generale valabile și pot varia în cazuri individuale, datorită diversității posibilităților de utilizare și folosire. Prin urmare, ele nu scutesc utilizatorul de obligația de a efectua încercări individuale. Ne rezervăm dreptul de a aduce în orice moment modificări tehnice și de a dezvolta în continuare produsele.