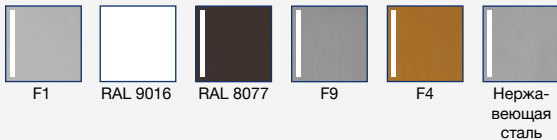


Доступные цвета/типы поверхности



Комплект нажимных ручек ½ DGT30 PZ92 для входной двери

Возможность выбора любого цвета ручки с внутренней стороны благодаря совместимости с нажимными ручками комплекта ½ DGT30 для межкомнатных дверей.

- Высококачественные материалы и обработка поверхности
- Скрытые винтовые крепления
- Элегантный дизайн

Комплект нажимных ручек ½ DGT30 PZ92 для входной двери

Возможность выбора любого цвета ручки с внутренней стороны благодаря совместимости с нажимными ручками комплекта ½ DGT30 для межкомнатных дверей.



Свойства продукта:

комплект нажимных ручек ½ DGT30 PZ92 для входных дверей с планкой шириной 30 мм, (расстояние от оси штифта ручки до оси ключевой скважины 92) может устанавливаться на входные двери из дерева, пластика и металла. Комплект совместим с blaugelb ½ DGT30 PZ92 для межкомнатных дверей.

Комплект нажимных ручек из алюминия и матовой нержавеющей стали blaugelb ½ DGT30 PZ92 для входных дверей отличается элегантным дизайном и поставляется с покрытиями разных цветов. Дверные ручки комплекта крепятся скрытыми винтами.

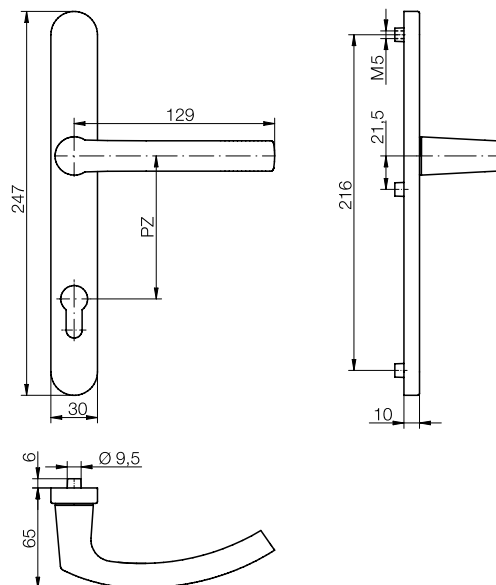
Преимущества продукта:

- высококачественные материалы и обработка поверхности
- скрытые винтовые крепления
- элегантный дизайн

Технические данные:

Материал:	алюминий или нержавеющая сталь с матовой поверхностью
Конструкция ручек:	неподвижная/нажимная ручка
Стержень дверной ручки:	8 мм
Размеры планки:	30 x 247 мм
Толщина планки:	10 мм
Расстояние от оси стержня ручки до оси замочной скважины:	92 мм
Внутренний диаметр вставки:	5 мм
Крепление:	скрытые винтовые крепления
Кол-во в упаковке:	1 комплект (без комплекта крепежа)

Комплект нажимных ручек ½ DGT30 PZ92 для входной двери, алюм. RAL 9016 (белый цвет)	1 шт.	0424084
Комплект нажимных ручек ½ DGT30 PZ92 для входной двери, алюм. F1 (серебристый цвет)	1 шт.	0424089
Комплект нажимных ручек ½ DGT30 PZ92 для входной двери, алюм. F4 (бронзовый цвет)	1 шт.	0424094
Комплект нажимных ручек ½ DGT30 PZ92 для входной двери, алюм. RAL 8077 (коричневый цвет)	1 шт.	0424099
Комплект нажимных ручек ½ DGT30 PZ92 для входной двери, алюм. F9 (стальной цвет)	1 шт.	0424104
Комплект нажимных ручек ½ DGT30 PZ92 для входной двери, нерж. сталь матовая	1 шт.	0424109



Комплектующие:

Наименование артикула	Кол-во в уп-ке	№ арт.
Комплект крепежа DGT30/NGT30 TS 57—62 мм 1 стержень 8 x 130 мм / 3 винта M5 x 70 мм	1 комплект	0423942
Комплект крепежа DGT30/NGT30 TS 62—67 мм 1 стержень 8 x 130 мм / 3 винта M5 x 75 мм	1 комплект	0424155
Комплект крепежа DGT30/NGT30 TS 67—72 мм 1 стержень 8 x 140 мм / 3 винта M5 x 80 мм	1 комплект	0424156
Комплект крепежа DGT30/NGT30 TS 72—77 мм 1 стержень 8 x 140 мм / 3 винта M5 x 85 мм	1 комплект	0424157
Комплект крепежа DGT30/NGT30 TS 77—82 мм 1 стержень 8 x 150 мм / 3 винта M5 x 90 мм	1 комплект	0424158
Комплект крепежа DGT30/NGT30 TS 82—87 мм 1 стержень 8 x 150 мм / 3 винта M5 x 95 мм	1 комплект	0424159
Комплект крепежа DGT30/NGT30 TS 87—92 мм 1 стержень 8 x 160 мм / 3 винта M5 x 100 мм	1 комплект	0424160