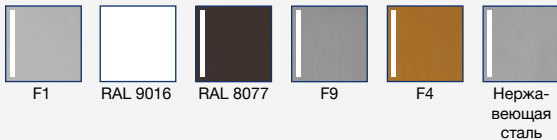


Доступные цвета/типы поверхности



Комплект нажимных ручек blaugelb ½ DGT30 PZ92 для межкомнатных дверей

Для дверей из дерева, пластика и металла.

- Удерживающая пружина обеспечивает правильное положение нажимной ручки
- Шариковый зажим упрощает монтаж и демонтаж планки с внутренней стороны
- Высококачественные материалы и обработка поверхности
- Скрытые винтовые крепления
- Элегантный дизайн

Комплект нажимных ручек blaugelb ½ DGT30 PZ92 для межкомнатных дверей

Для дверей из дерева, пластика и металла.



Свойства продукта:

комплект нажимных ручек ½ DGT30 PZ92 для межкомнатных дверей с планкой шириной 30 мм (расстояние от оси штифта ручки до оси ключевой скважины 92) может устанавливаться на двери из дерева, пластика и металла. Ручки снабжены удерживающей пружиной, обеспечивающей правильное положение нажимной ручки. Удерживающая пружина помогает пружине замка возвращать защелку в исходное положение.

Внутренняя планка комплекта из нажимных ручек ½ DGT30 PZ92 для межкомнатных дверей легко устанавливается и снимается. Дверные ручки комплекта крепятся скрытыми винтами.

Комплект нажимных ручек blaugelb ½ DGT30 PZ92 совместим с ручкой-скобой или ручкой blaugelb ½ DGT30 PZ92 для входной двери.

Комплект нажимных ручек из алюминия и матовой нержавеющей стали blaugelb ½ DGT30 PZ92 для межкомнатных дверей отличается элегантным дизайном; предлагаются ручки из алюминия разных цветов и из нержавеющей стали с матовой поверхностью.

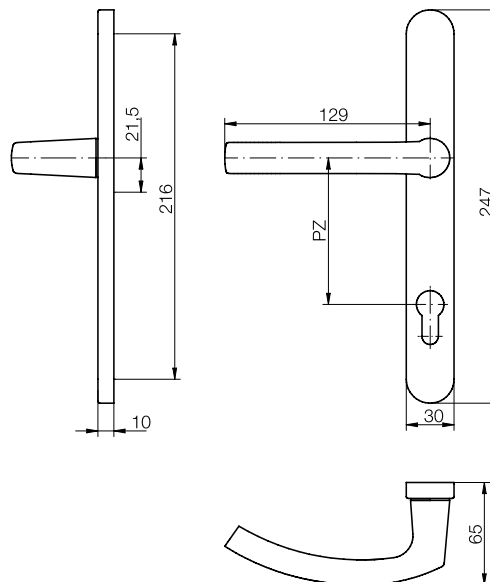
Преимущества продукта:

- удерживающая пружина обеспечивает правильное положение нажимной ручки
- шариковый зажим упрощает монтаж и демонтаж планки с внутренней стороны
- высококачественные материалы и обработка поверхности
- скрытые винтовые крепления
- элегантный дизайн

Технические данные:

Материал:	алюминий или нержавеющая сталь с матовой поверхностью
Конструкция ручек:	неподвижная/нажимная ручка/удерживающая пружина
Стержень дверной ручки:	8 мм
Размеры планки:	30 x 247 мм
Толщина планки:	10 мм
Расстояние от оси стержня ручки до оси замочной скважины:	92 мм
Проходная вставка:	5 мм
Крепление:	скрытые винтовые крепления
Кол-во в упаковке:	1 комплект (без комплекта крепежа)

Наименование артикула	Кол-во в уп-ке	№ арт.
Комплект нажимных ручек blaugelb ½ DGT30 PZ92 для межкомнатных дверей, алюм. RAL 8077 (коричневый цвет)	1 шт.	0424073
Комплект нажимных ручек blaugelb ½ DGT30 PZ92 для межкомнатных дверей, алюм. F9 (стальной цвет)	1 шт.	0424078
Комплект нажимных ручек ½ DGT30 PZ92 для межкомнатных дверей, нерж. сталь матовая	1 шт.	0424081



Комплектующие:

Наименование артикула	Кол-во в уп-ке	№ арт.
Четырехгранный стержень оцинкованный 1 стержень 8/8 x 90 мм	1 шт.	0337806
Четырехгранный стержень оцинкованный 1 стержень 8/8 x 100 мм	1 шт.	0337807
Четырехгранный стержень оцинкованный 1 стержень 8/8 x 120 мм	1 шт.	0337803

Наименование артикула	Кол-во в уп-ке	№ арт.
Комплект нажимных ручек blaugelb ½ DGT30 PZ92 для межкомнатных дверей, алюм. RAL 9016 (белый цвет)	1 шт.	0424063
Комплект нажимных ручек blaugelb ½ DGT30 PZ92 для межкомнатных дверей, алюм. F1 (серебристый цвет)	1 шт.	0424067
Комплект нажимных ручек blaugelb ½ DGT30 PZ92 для межкомнатных дверей, алюм. F4 (бронзовый цвет)	1 шт.	0424070

Представленные в настоящем документе сведения, насколько нам известно, полностью соответствуют имеющейся у нас информации и техническим данным; гарантия в смысле, предусмотренном § 443 Гражданского кодекса Германии (BGB), однако, не предоставляется. Наши указания по переработке носят общий рекомендательный характер и потому действия в конкретных случаях могут отличаться от них ввиду различных возможностей установки и применения. Поэтому они не освобождают от необходимости выполнять собственные пробы. Мы оставляем за собой право в любое время вносить технические изменения и усовершенствования.

Август 2016 - ME | WS | 0001 - www.meesenburg.de